



СИБИРЬ 67 СЕ СНЕГОУБОРЩИК

АРТИКУЛ: 426 10 8667

EAN8 - 21000867

РЕЛИЗ: 2021

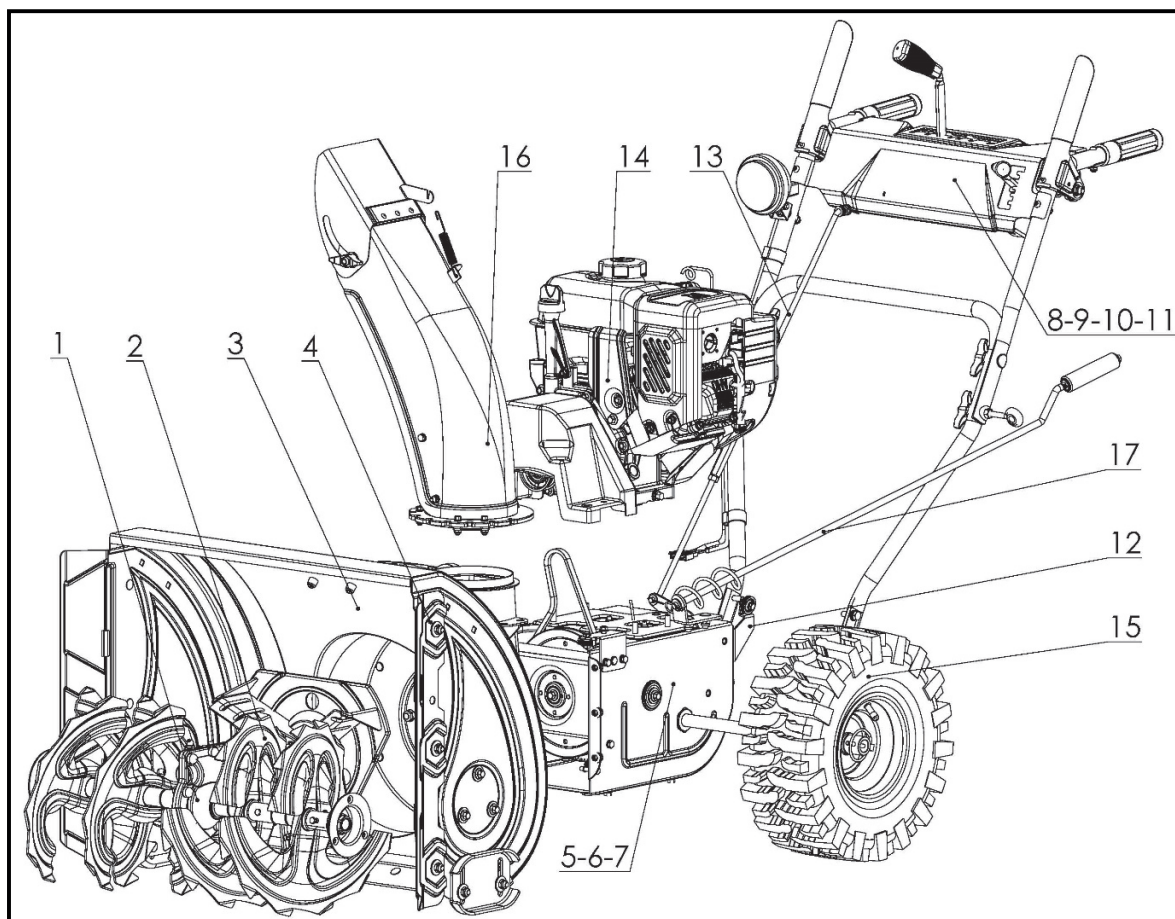
ДЕТАЛИРОВКА ИЗДЕЛИЯ

PATRIOT



РИСУНОК А. УЗЛЫ В СБОРЕ

АРТИКУЛ: 426 10 8667

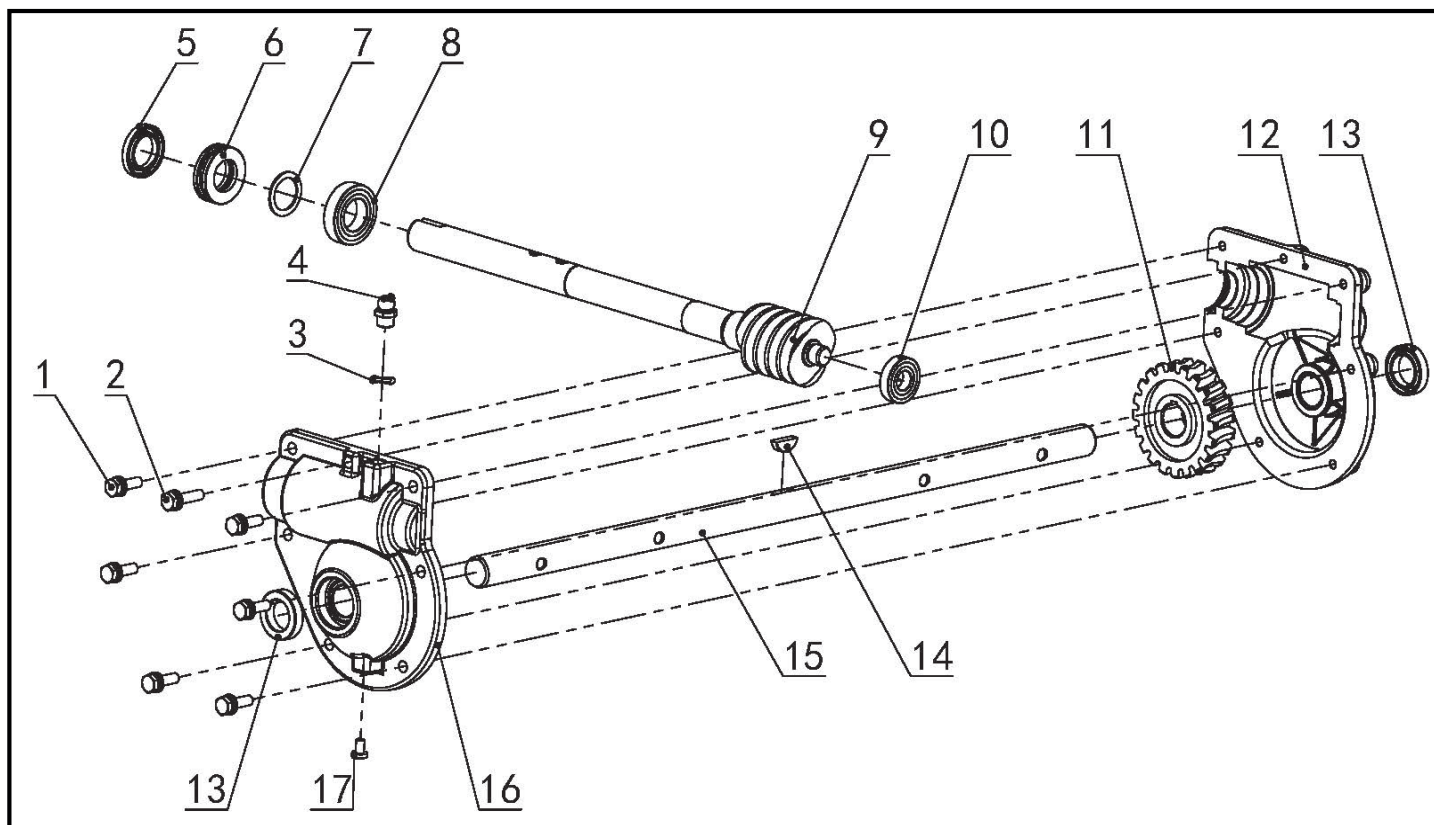


#	АРТИКУЛ	ОПИСАНИЕ	КОЛ-ВО
A1 (B1-B17)	003518302	Редуктор в сборе	1
A2 (C11)	003518303	Шнек левый	2
A2.1 (C5)	003518304	Шнек правый	2
A3 (D5)	003518305	Ковш (корпус)	1
A4 (J5)	003518222	Расширитель левый	1
A4.1 (J3)	003518223	Расширитель правый	1
A5 (E1-E8)	003518224	Барабан сцепления в сборе	1
A6 (F1-F5)	003518225	Диск сцепления в сборе (под вал Ф19)	1
A7	003518306	КПП в сборе	1
A8 (AB1-AB6)	003518307	Ручка переключения передач в сборе	1
A9 (AD1-AD6, AD8-AD9)	003518308	Ручка регулировки угла выброса снега в сборе	1
A10	003518363	Комплект системы (one hand) поз.А10 СИБИРЬ 67 СЕ (2021)	1
A11	003518364	Руль управления в сборе поз.А11 СИБИРЬ 67 СЕ (2021)	1
A13	003518229	Тяга КПП в сборе	1
A14 (L11)	003518365	Двигатель в сборе (W210FSE (170FE зимний))	1
A15 (R8)	003518139	Колесо в сборе (левое) 14x5.50-6 (490001284)	1
A15.1 (R2)	003518138	Колесо в сборе (правое) 14x5.50-6 (490001283)	1
A16 (T1-T18)	003518310	Желоб выброса снега в сборе	1
A17 (Y1-Y2, Y4, Y6-Y9)	003518231	Ручка поворота желоба в сборе	1



РИСУНОК В. РЕДУКТОР В РАЗБОРЕ

АРТИКУЛ: 426 10 8667

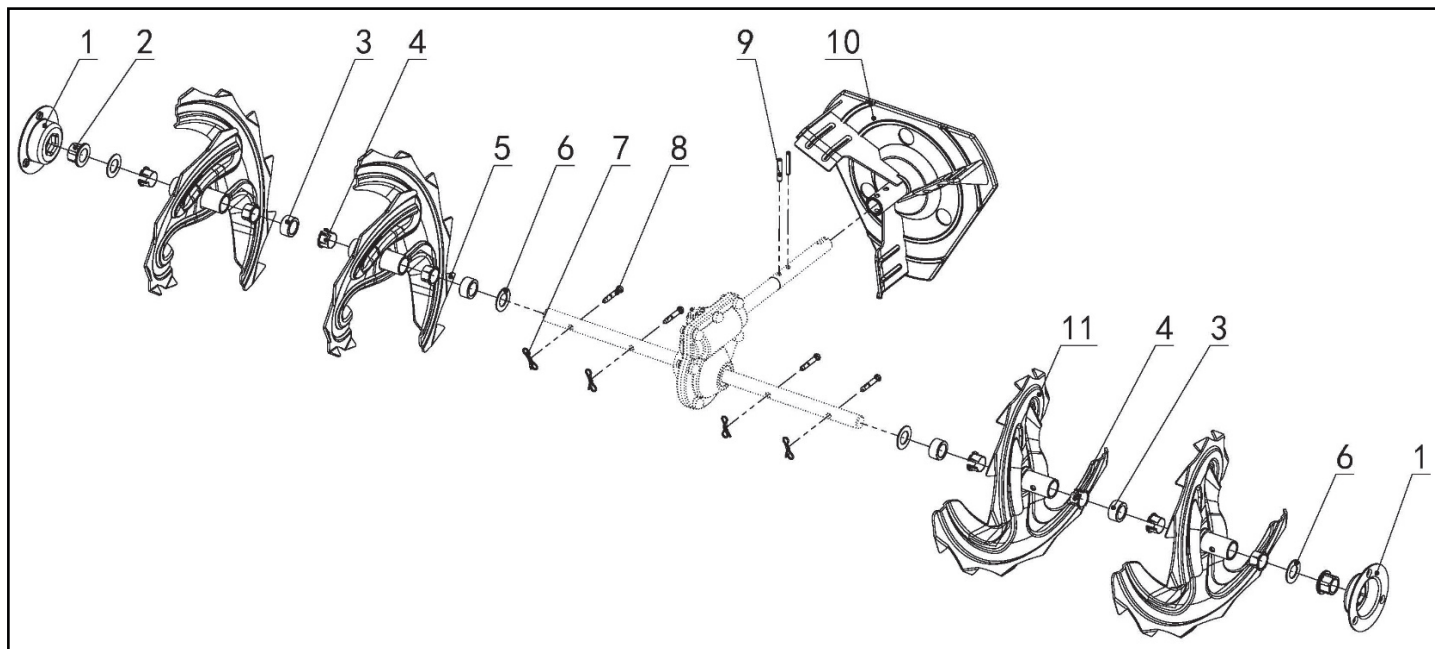


#	АРТИКУЛ	ОПИСАНИЕ	КОЛ-ВО
V4	003518232	Масленка (M10x1)	1
V5	003517803	Сальник редуктора (червячного вала) 20x32x5	1
V6	003518233	Подшипник 51104	1
V7	003518234	Шайба червячного вала 20x27x1	1
V8	003518235	Подшипник 61904-2Z	1
V9	003518236	Червячный вал	1
V10	003518237	Подшипник 16001-2Z	1
V11	003518238	Шестерня редуктора	1
V12	003518239	Корпус редуктора (левая часть)	1
V13	003517793	Сальник редуктора (выходного вала) 19x30x7	2
V14	003518240	Шпонка шестерни редуктора 5x7.5x19	1
V15	003518311	Выходной вал редуктора (Ф19) поз.В15 СИБИРЬ 62 (2021)	1
V16	003518242	Корпус редуктора (правая часть)	1
V1-V17 (A1)	003518302	Редуктор в сборе поз.В1-V17 СИБИРЬ 62 (2021)	1



РИСУНОК С. ШНЕКИ В РАЗБОРЕ

АРТИКУЛ: 426 10 8667

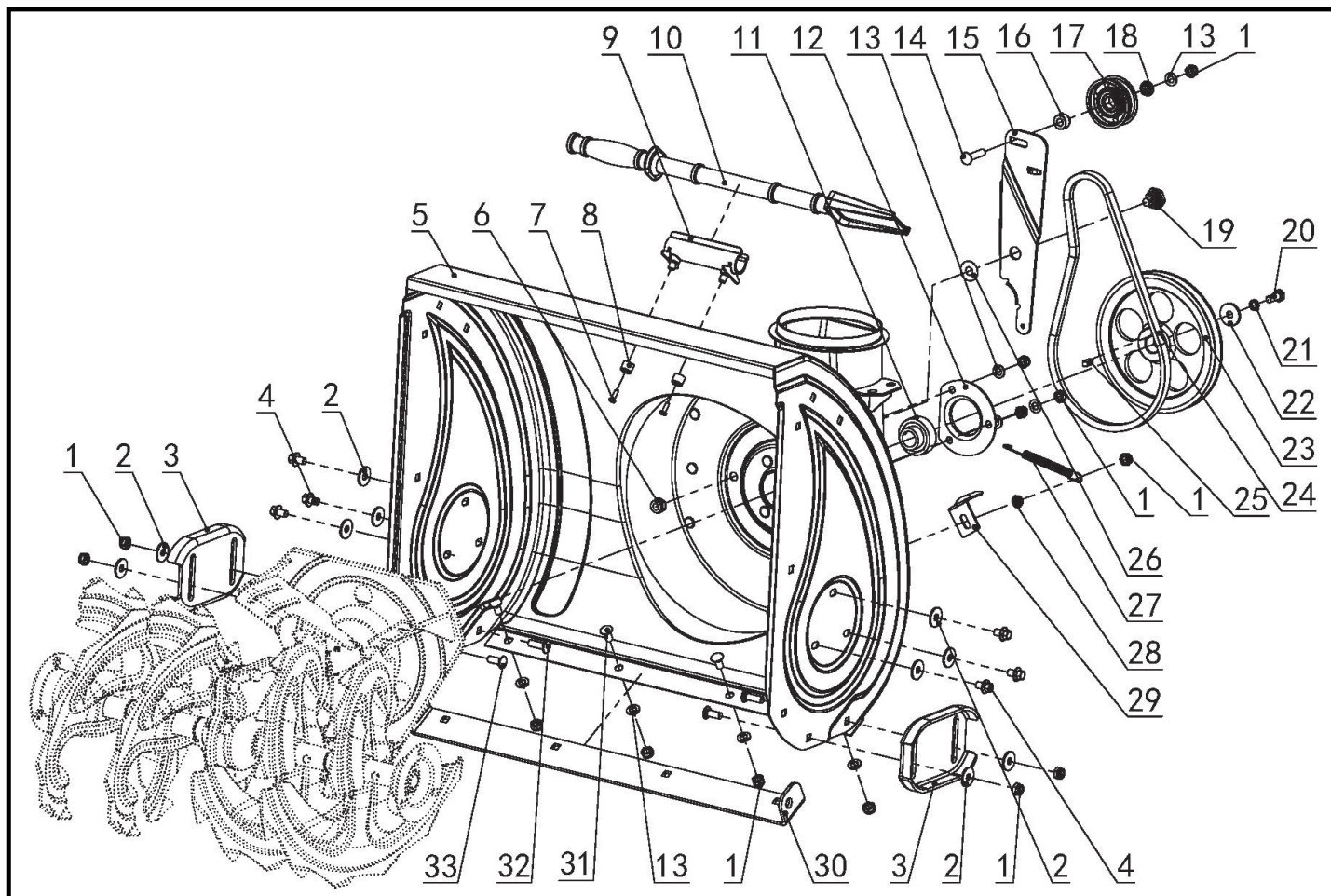


#	АРТИКУЛ	ОПИСАНИЕ	КОЛ-ВО
C1	003517805	Крышка выходного вала (седло)	2
C2	003517806	Втулка крышки выходного вала	2
C3	003518312	Втулка шнека (промежуточная)	4
C4	003517807	Фиксатор шнека (втулка)	8
C5 (A2.1)	003518304	Шнек правый	2
C7-C8	003518244	Срезной болт со шпилькой М6.1х38	4
C9	003518245	Штифт пружинный Ф6х35	2
C10	003518313	Импеллер (крыльчатка выброса снега) поз.С10 СИБИРЬ 62 (2021)	1
C11 (A2)	003518303	Шнек левый поз.С11 СИБИРЬ 62 (2021)	2



РИСУНОК D. КОВШ В РАЗБОРЕ

АРТИКУЛ: 426 10 8667

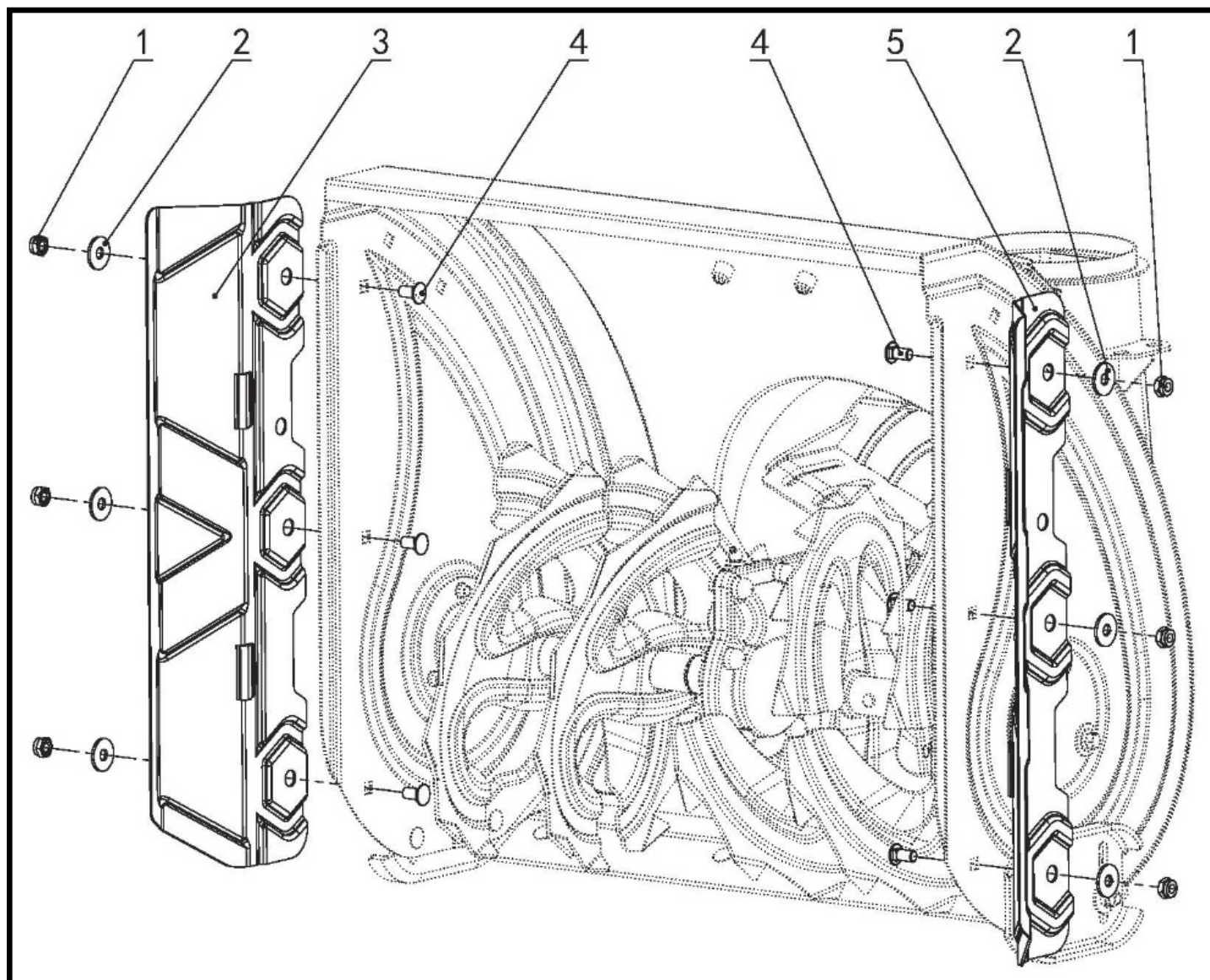


#	АРТИКУЛ	ОПИСАНИЕ	КОЛ-ВО
D3	003518124	Лыжа ковша	2
D5 (A3)	003518305	Ковш (корпус)	1
D9	003517817	Крепление лопатки (кронштейн)	1
D10	003517816	Лопатка	1
D11	003518247	Подшипник UC20	1
D12	003518248	Седло подшипника червячного вала	1
D1, D13-D18	003518249	Ролик натяжной в сборе (большой)	1
D23	003518250	Шкив привода шнеков	1
D24	003518251	Ремень привода шнеков 4XLP822	1
D25	003518252	Шпонка шкива привода шнеков 6x18	1
D27	003518253	Пружина натяжного ролика (большого)	1
D29	003518254	Кронштейн натяжения ремня шнеков	1
D30	003518314	Лезвие ковша	1



РИСУНОК J. РАСШИРИТЕЛИ

АРТИКУЛ: 426 10 8667

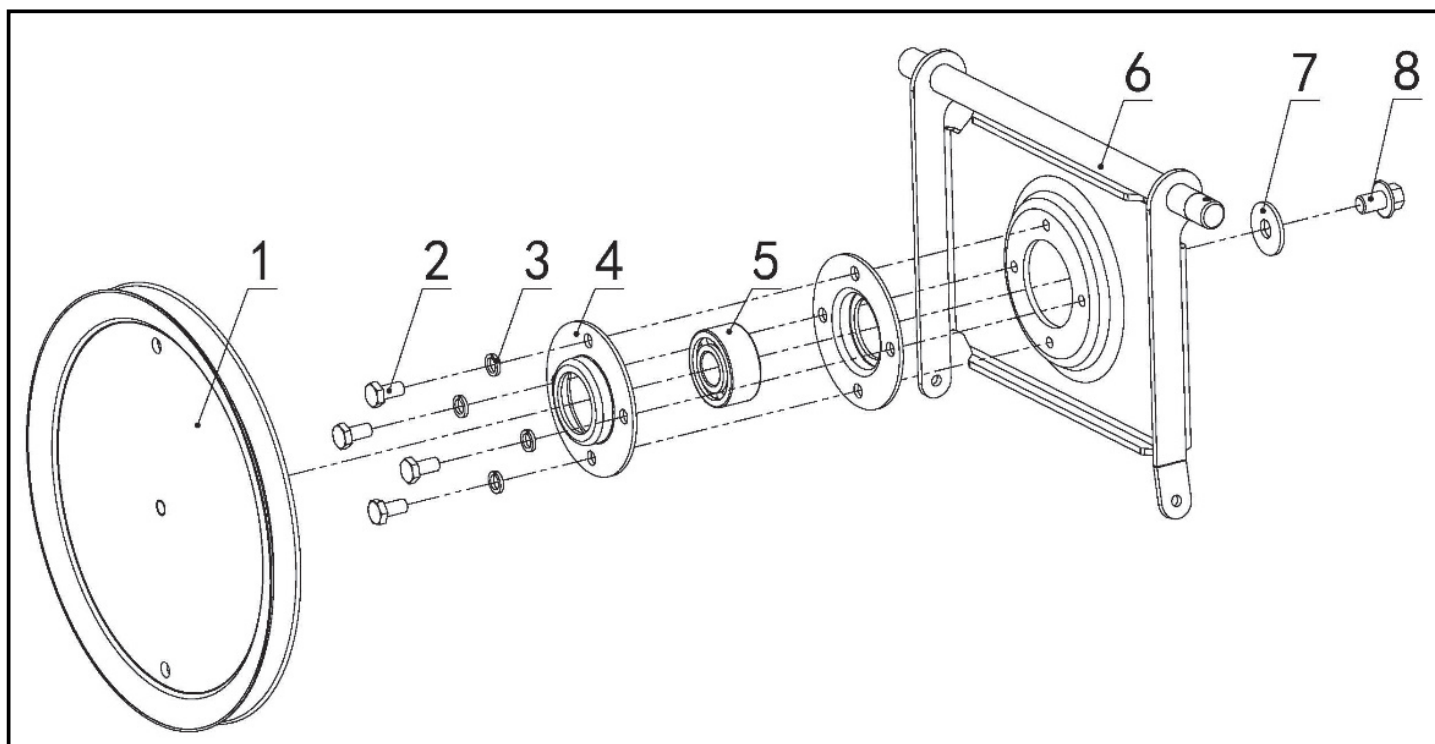


#	АРТИКУЛ	ОПИСАНИЕ	КОЛ-ВО
J3 (A4.1)	003518223	Расширитель правый	1
J5 (A4)	003518222	Расширитель левый	1



РИСУНОК Е. БАРАБАН В РАЗБОРЕ

АРТИКУЛ: 426 10 8667

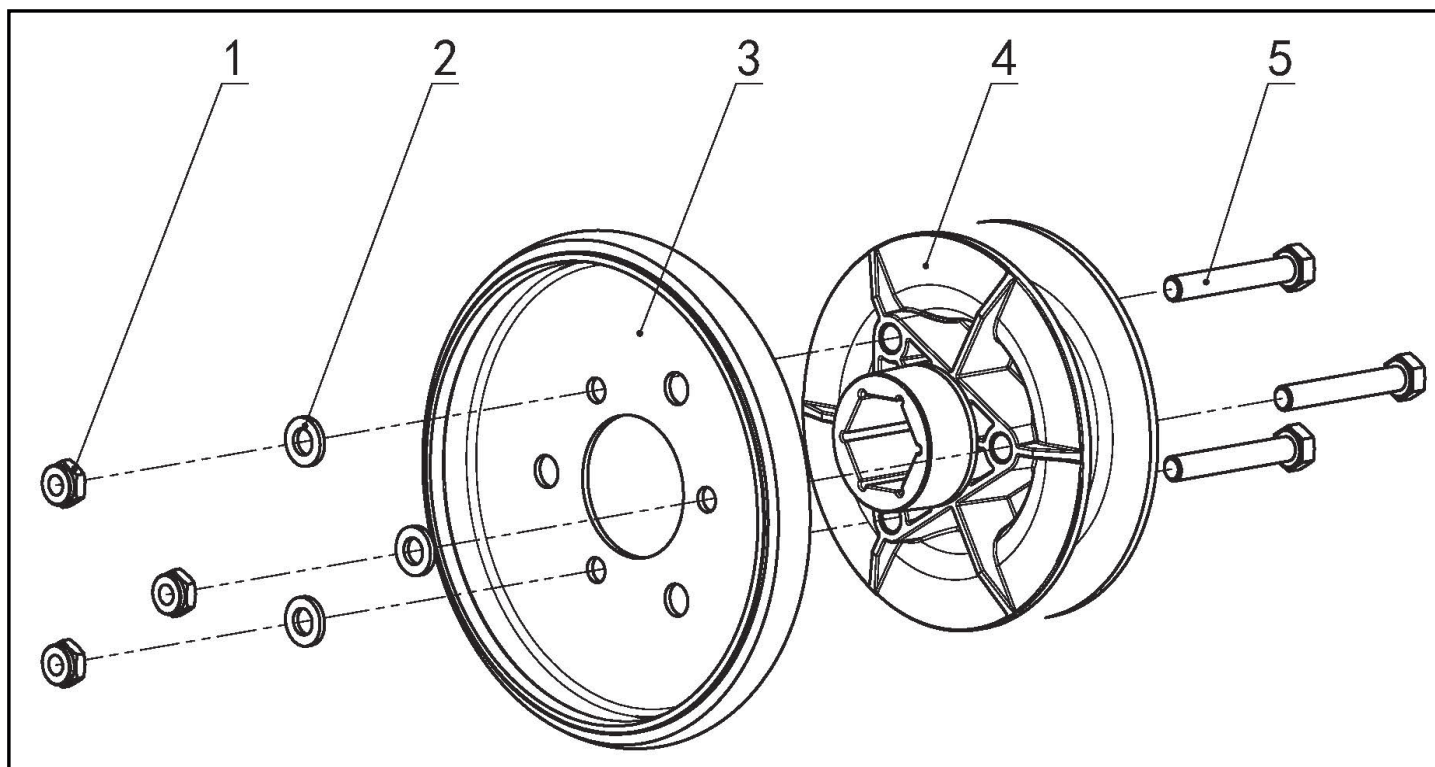


#	АРТИКУЛ	ОПИСАНИЕ	КОЛ-ВО
E1-E8 (A5)	003518224	Барабан сцепления в сборе	1
E5	003518256	Подшипник 3202-2RS	1



РИСУНОК F. ДИСК СЦЕПЛЕНИЯ В РАЗБОРЕ

АРТИКУЛ: 426 10 8667

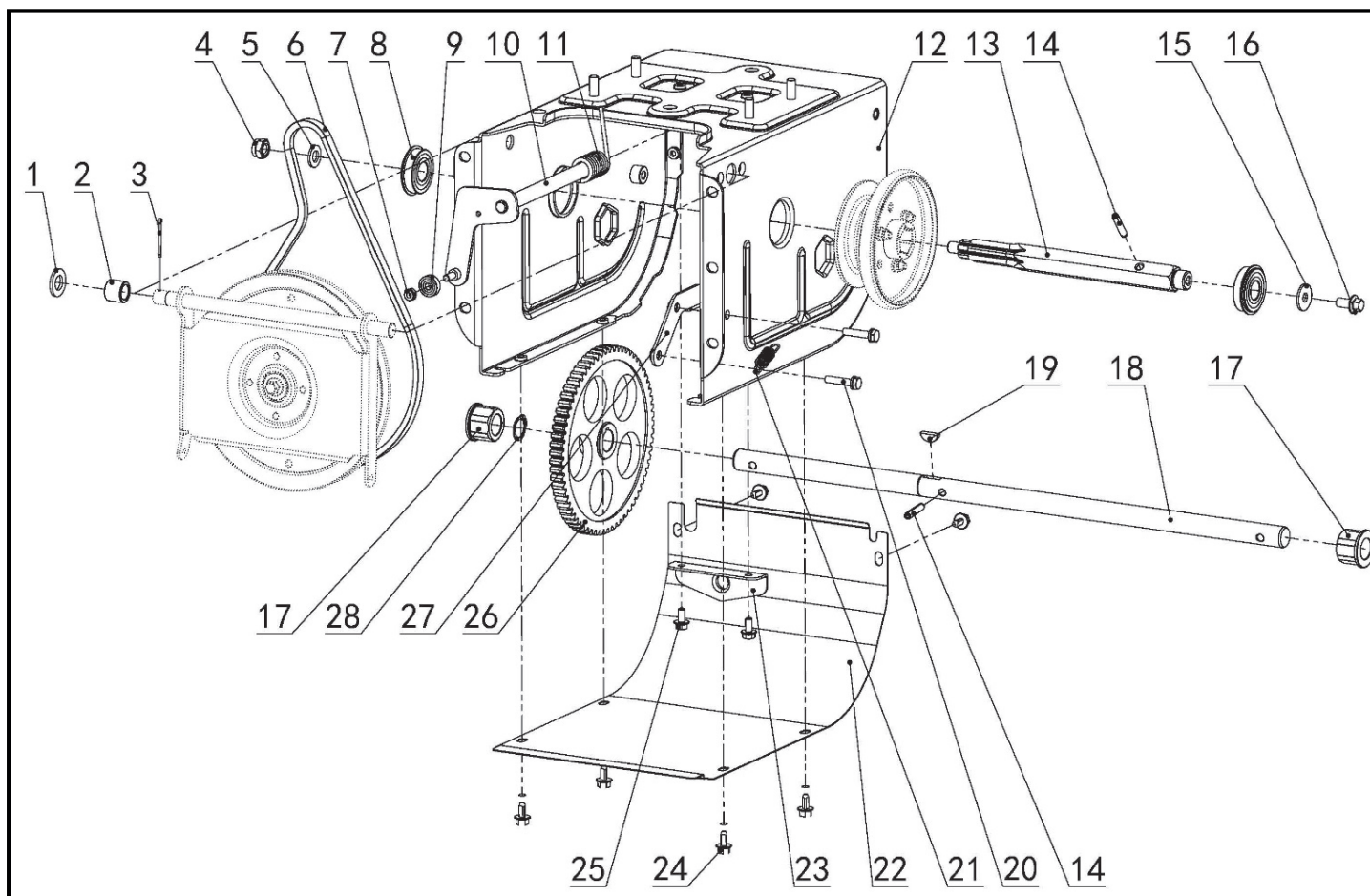


#	АРТИКУЛ	ОПИСАНИЕ	КОЛ-ВО
F3	003517740	Диск сцепления (фрикцион)	1
F4	003518257	Крепежная втулка диска сцепления	1
F1-F5 (A6)	003518225	Диск сцепления в сборе (под вал Ф19)	1



РИСУНОК G. КПП В РАЗБОРЕ

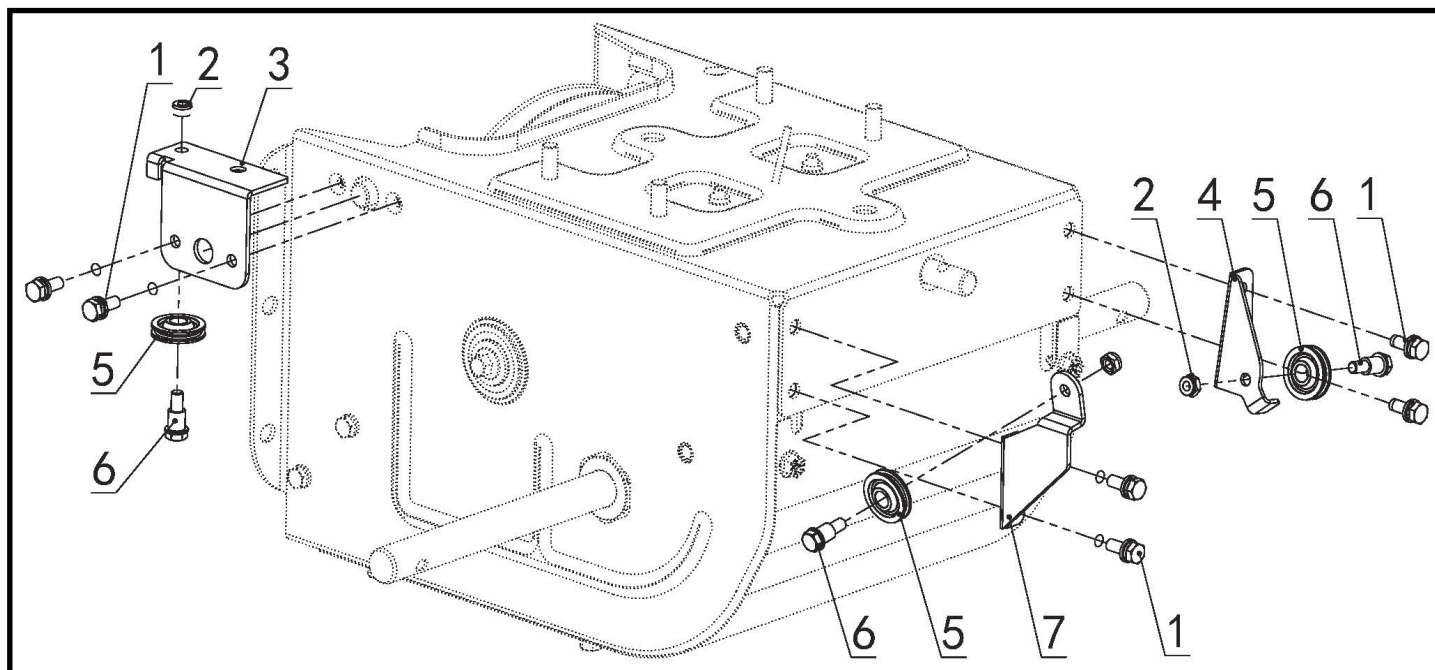
АРТИКУЛ: 426 10 8667



#	АРТИКУЛ	ОПИСАНИЕ	КОЛ-ВО
G2	003517836	Втулка 13.2x19x16.5	1
G6	003518258	Ремень привода хода 3LXA809	1
G8	003518259	Подшипник 6203-2RS	2
G9	003518260	Подшипник вилки переключения передач 626-2Z	1
G10	003518261	Вилка переключения передач под 626-2Z	1
G11	003518262	Пружина вилки КПП	1
G12	003518315	Корпус КПП	1
G13	003518264	Шестигранный вал Ф19	1
G14	003518265	Штифт 6x28	2
G17	003517838	Втулка вала привода колес	2
G18	003518366	Вал привода колес поз.G18 СИБИРЬ 67 CE (2021)	1
G19	003518267	Шпонка вала привода колес 5x7.5x19	1
G21	003518268	Пружина привода хода	1
G22	003518316	Крышка корпуса КПП поз.G22 СИБИРЬ 62 (2021)	1
G23	003517832	Направляющая планка вилки сцепления	1
G26	003518270	Шестерня привода хода	1
G27	003518271	Ограничительная пластина (планка)	1
G28	003518272	Стопорное кольцо вала привода колес	1

РИСУНОК X. НАВЕСНОЕ КПП В РАЗБОРЕ

АРТИКУЛ: 426 10 8667

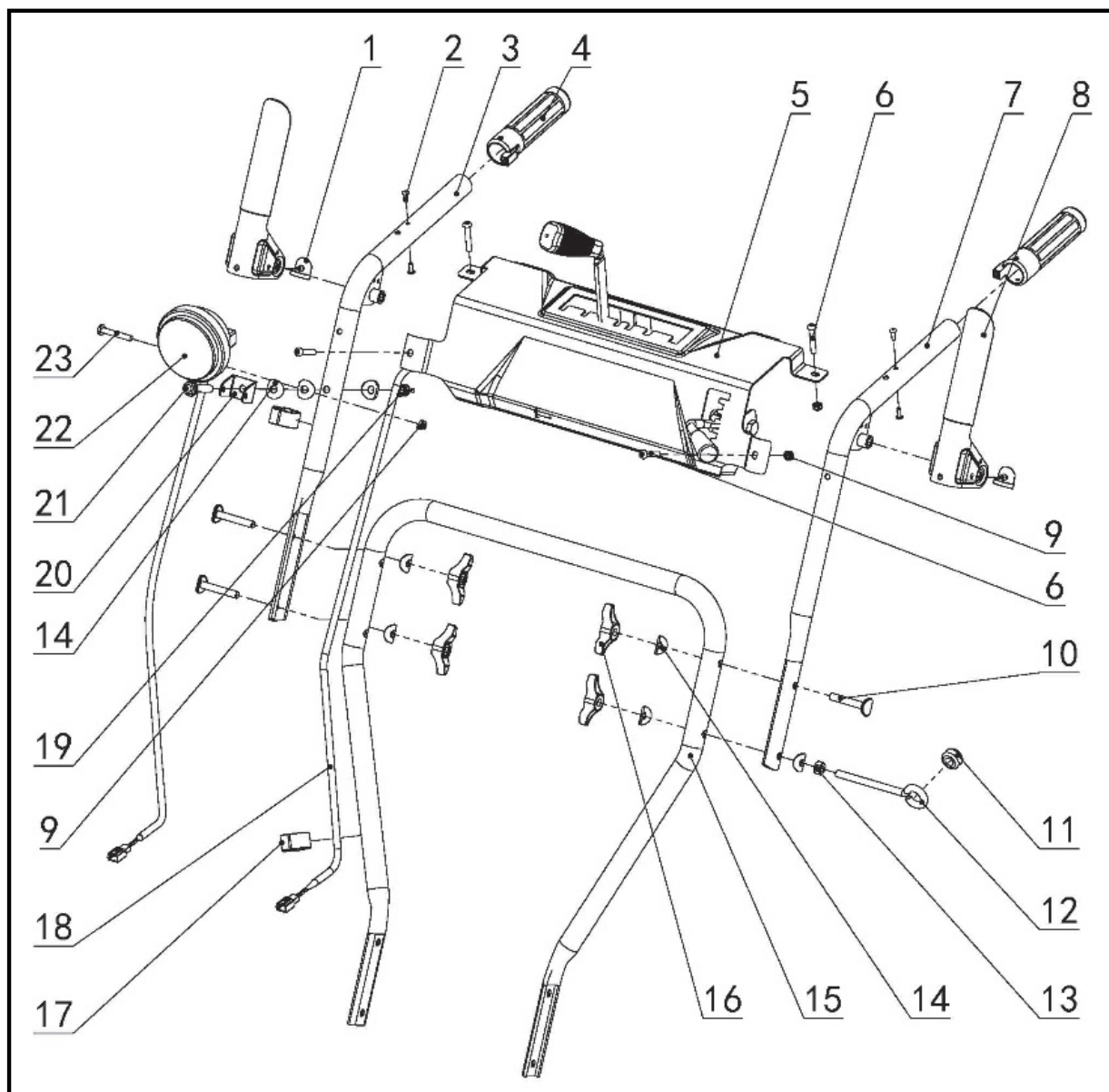


#	АРТИКУЛ	ОПИСАНИЕ	КОЛ-ВО
X3	003518273	Кронштейн ролика троса шнеков (боковой)	1
X4	003517842	Кронштейн ролика троса хода	1
X5	003517841	Ролик троса	3
X6	003517840	Болт-вал ролика троса М6х10	3
X7	003518274	Кронштейн ролика троса шнеков (задний)	1



РИСУНОК Н. РУЛЬ УПРАВЛЕНИЯ В РАЗБОРЕ

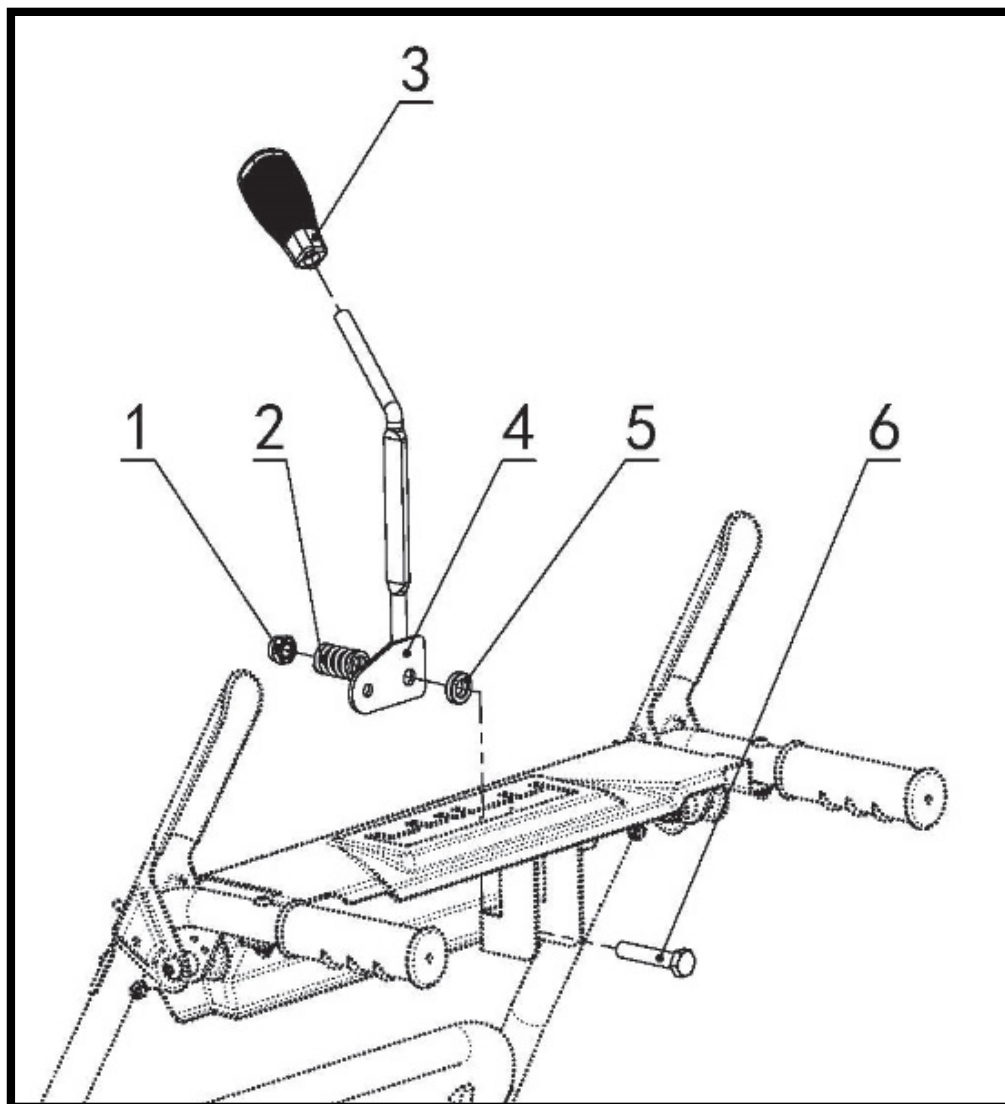
АРТИКУЛ: 426 10 8667



#	АРТИКУЛ	ОПИСАНИЕ	КОЛ-ВО
Н3	003518321	Ручка руля управления правая	1
Н4	003518367	Накладка ручки руля управления (с подогревом) поз.Н4 СИБИРЬ 67 СЕ (2021)	2
Н5	003518317	Панель управления (металл)	1
Н7	003518320	Ручка руля управления левая	1
Н8	003518368	Ручка привода хода/шнеков поз.Н8 СИБИРЬ 67 СЕ (2021)	2
Н11-Н12	003518280	Фиксатор ручки поворота желоба в сборе	1
Н15	003518281	Ручка руля управления нижняя	1
Н16	003518282	Гайка-барашек крепления руля управления	4
Н17	003518213	Фиксатор кабеля (пластик) Ф25	2
Н18	003518369	Проводка ручек подогрева поз.Н18 СИБИРЬ 67 СЕ (2021)	1
Н9, Н14, Н19-Н23	003518370	Фара с кронштейном и кабелем в сборе поз.Н9, Н14, Н19-Н23 СИБИРЬ 67 СЕ (2021)	1

РИСУНОК АВ. РУЧКА ПЕРЕКЛЮЧЕНИЯ ПЕРЕДАЧ В РАЗБОРЕ

АРТИКУЛ: 426 10 8667

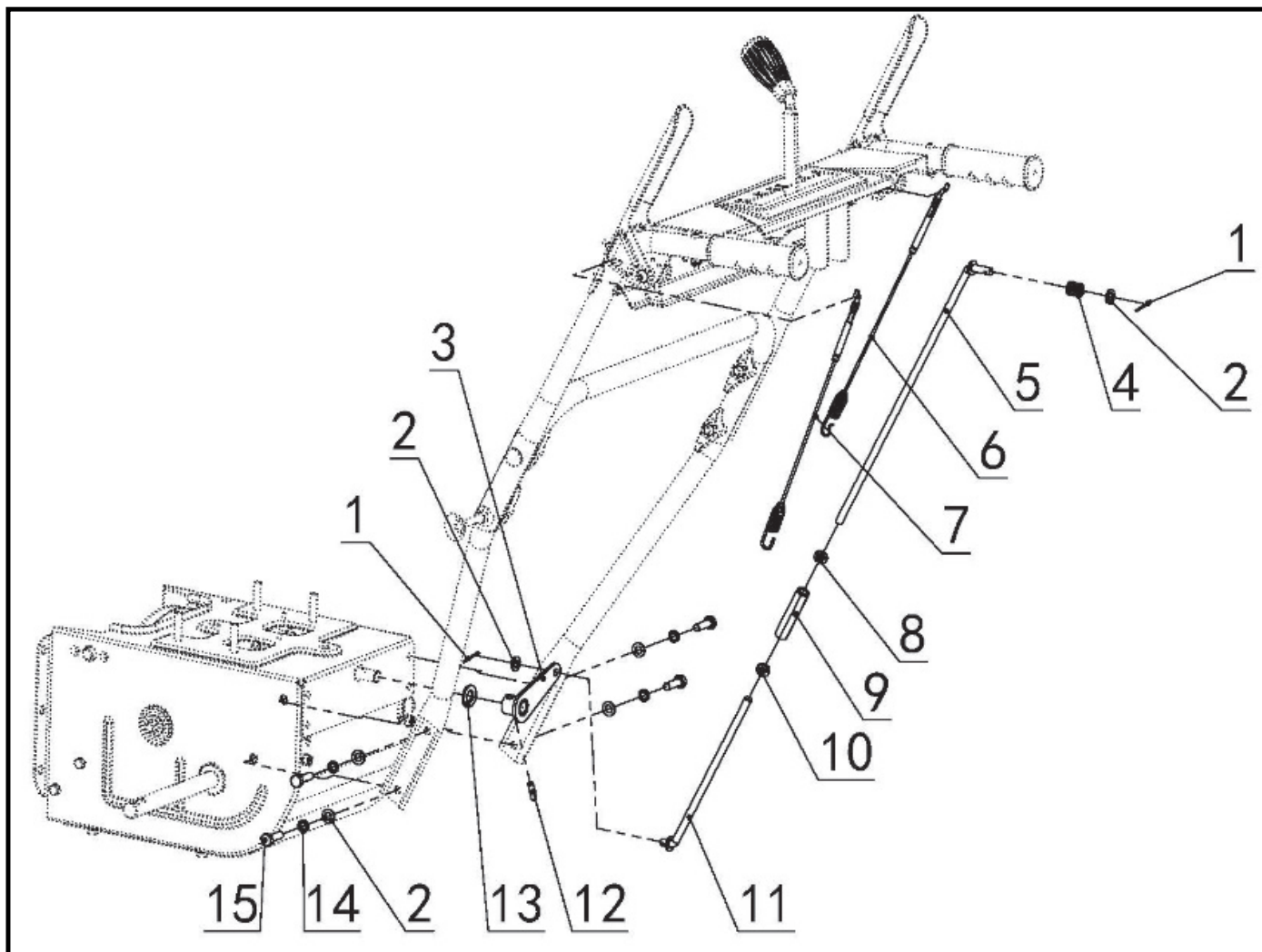


#	АРТИКУЛ	ОПИСАНИЕ	КОЛ-ВО
AB2	003518283	Пружина ручки переключения передач	1
AB1-AB6 (A8)	003518307	Ручка переключения передач в сборе	1



РИСУНОК АС. ДЕТАЛИ ТЯГ УПРАВЛЕНИЯ В РАЗБОРЕ

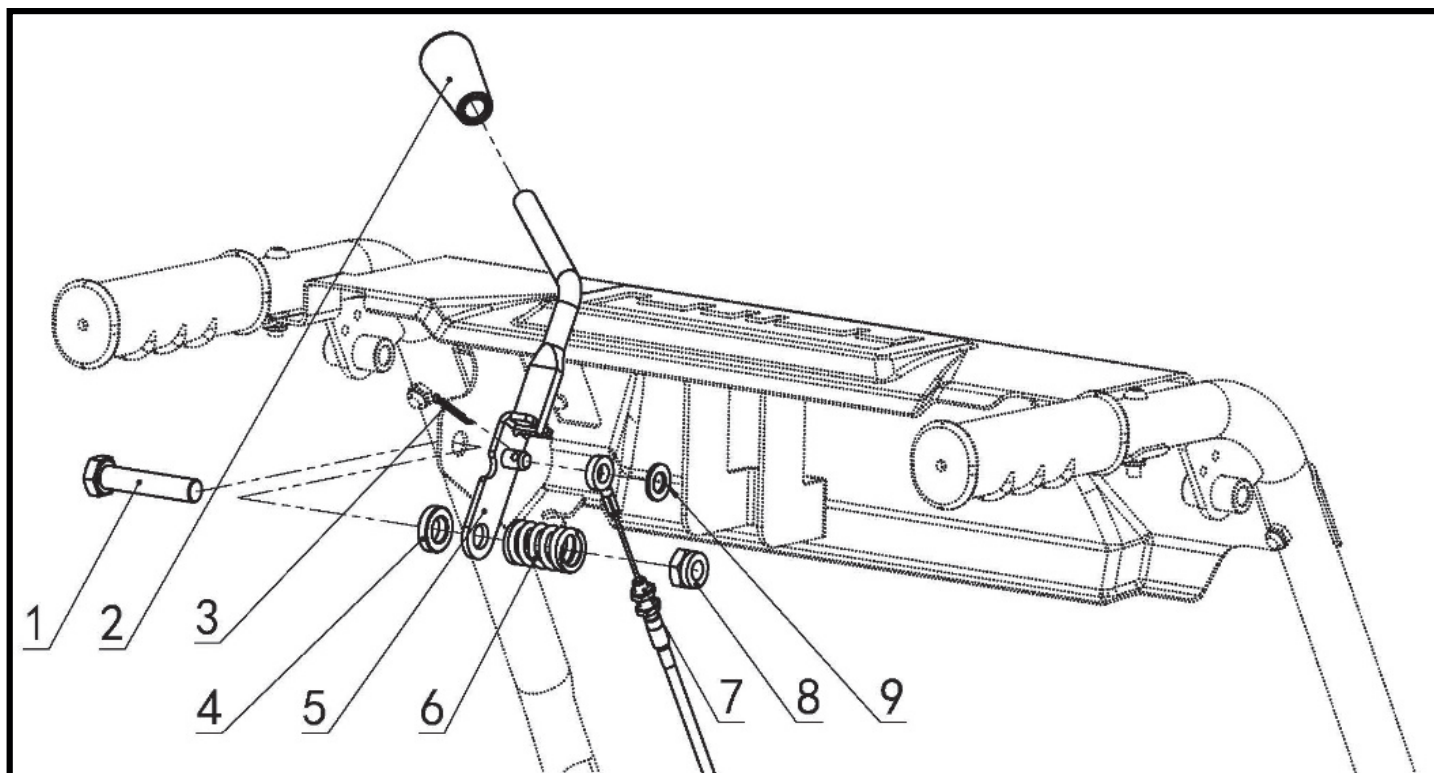
АРТИКУЛ: 426 10 8667



#	АРТИКУЛ	ОПИСАНИЕ	КОЛ-ВО
АС1	003518284	Шпилька тяги КПП	2
АС3	003518285	Рычаг тяги КПП (нижний)	1
АС4	003517861	Пружина тяги КПП	1
АС5	003518286	Тяга КПП верхняя	1
АС6	003517853	Трос привода хода	1
АС7	003518287	Трос привода шнеков	1
АС9	003518288	Регулировочный шток (тяг КПП)	1
АС11	003518289	Тяга КПП нижняя	1
АС12	003517852	Штифт 6x22	1

РИСУНОК АД. ДЕТАЛИ ТЯГ УПРАВЛЕНИЯ В РАЗБОРЕ

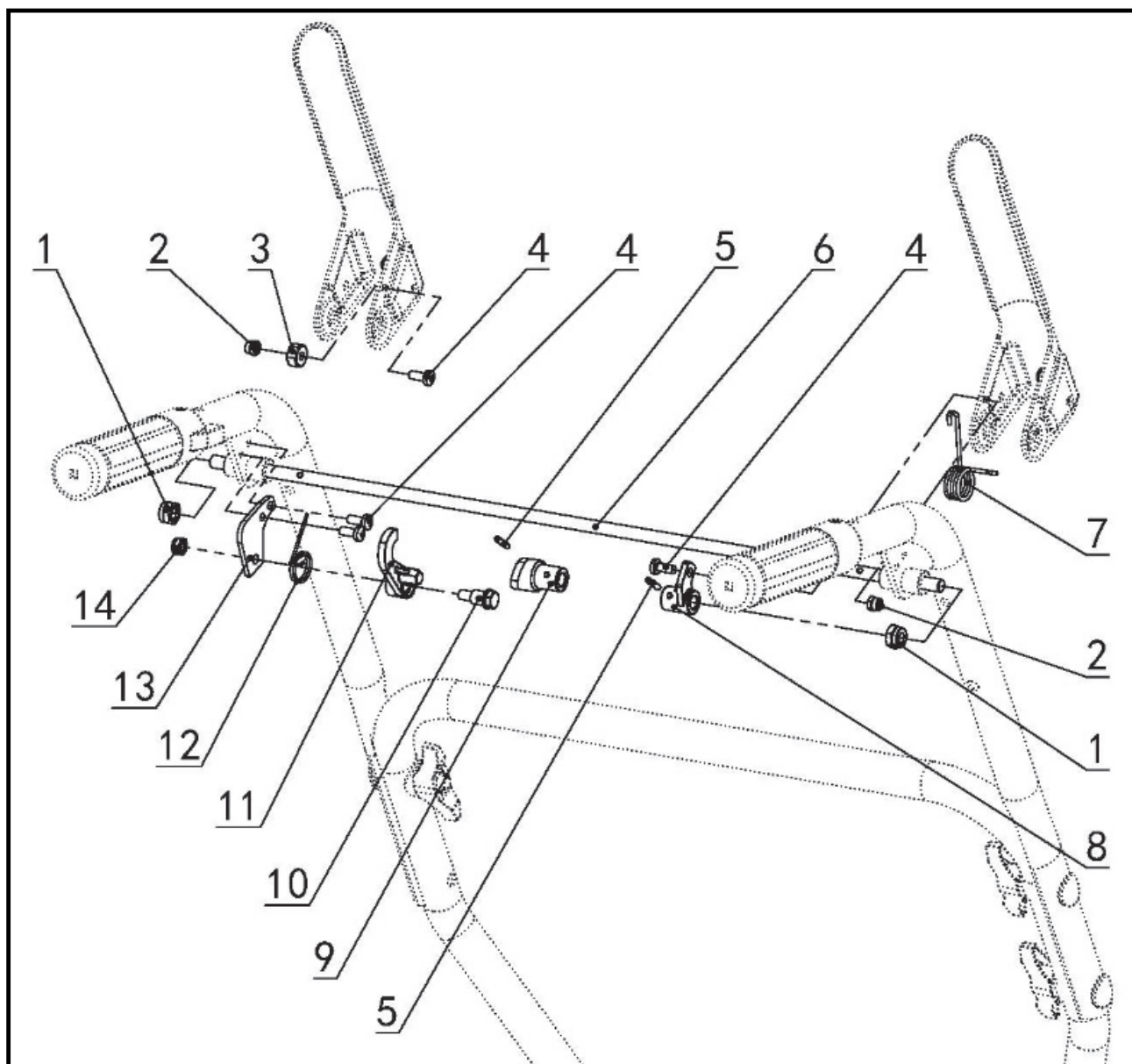
АРТИКУЛ: 426 10 8667



#	АРТИКУЛ	ОПИСАНИЕ	КОЛ-ВО
AD6	003518283	Пружина ручки переключения передач	1
AD7	003518318	Трос регулировки угла выброса снега	1
AD1- AD6, AD8- AD9 (A9)	003518308	Ручка регулировки угла выброса снега в сборе	1

РИСУНОК АЕ. ДЕТАЛИ ТЯГ УПРАВЛЕНИЯ В РАЗБОРЕ

АРТИКУЛ: 426 10 8667

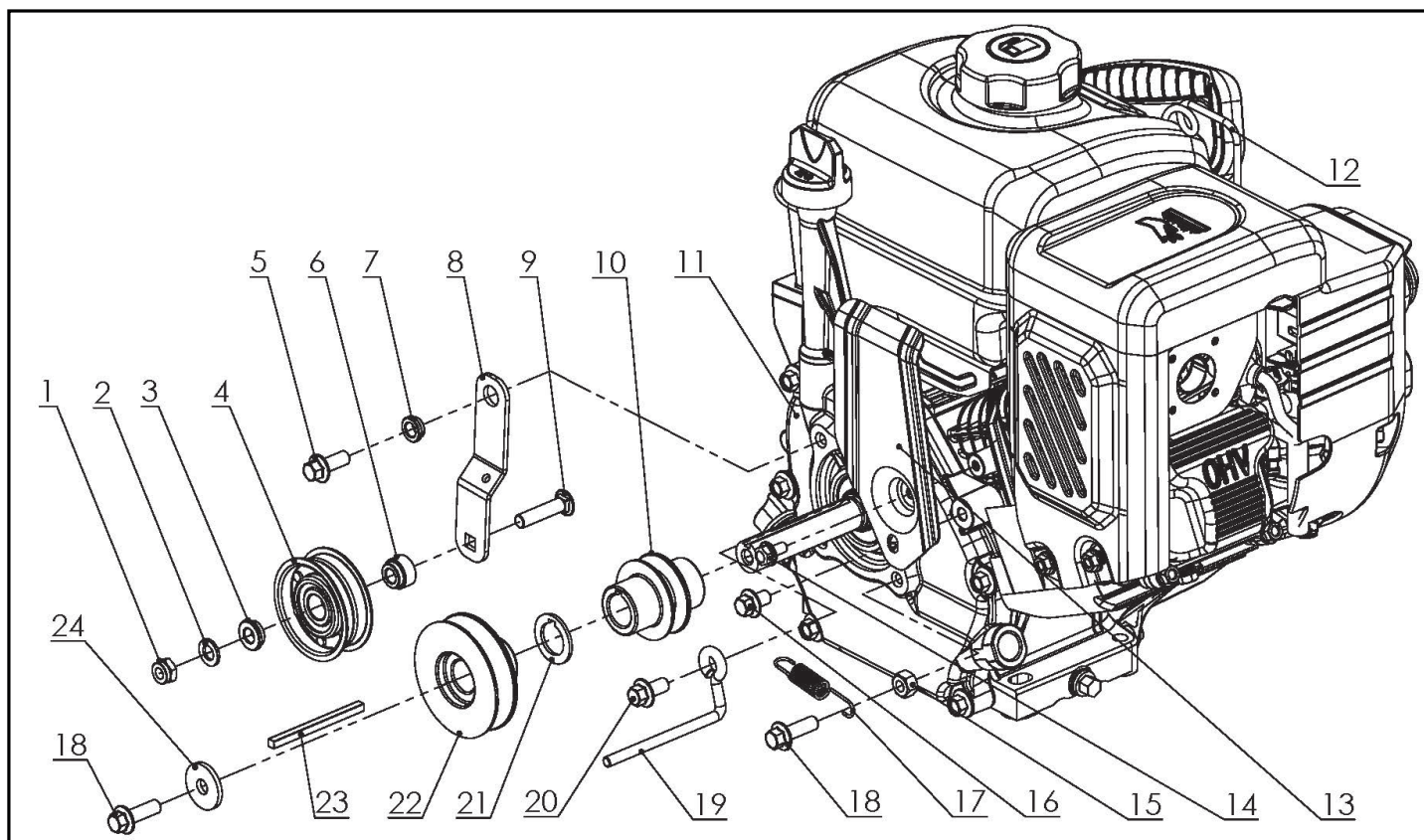


#	АРТИКУЛ	ОПИСАНИЕ	КОЛ-ВО
АЕ5	003518371	Штифт 3x16 системы (one hand) поз.АЕ5 СИБИРЬ 67 СЕ (2021)	2
АЕ6	003518372	Ось системы (one hand) поз.АЕ6 СИБИРЬ 67 СЕ (2021)	1
АЕ7	003518373	Возвратная пружина оси системы (one hand) поз.АЕ7 СИБИРЬ 67 СЕ (2021)	1
АЕ8	003518374	Блокиратор системы (one hand) поз.АЕ8 СИБИРЬ 67 СЕ (2021)	1
АЕ9	003518375	Кулачек блокиратора системы (one hand) поз.АЕ9 СИБИРЬ 67 СЕ (2021)	1
АЕ10	003518376	Ось замка системы (one hand) поз.АЕ10 СИБИРЬ 67 СЕ (2021)	1
АЕ11	003518377	Замок системы (one hand) поз.АЕ11 СИБИРЬ 67 СЕ (2021)	1
АЕ12	003518378	Пружина замка системы (one hand) поз.АЕ12 СИБИРЬ 67 СЕ (2021)	1
АЕ13	003518379	Кронштейн замка системы (one hand) поз.АЕ13 СИБИРЬ 67 СЕ (2021)	1



РИСУНОК L. ПРИВОД В РАЗБОРЕ

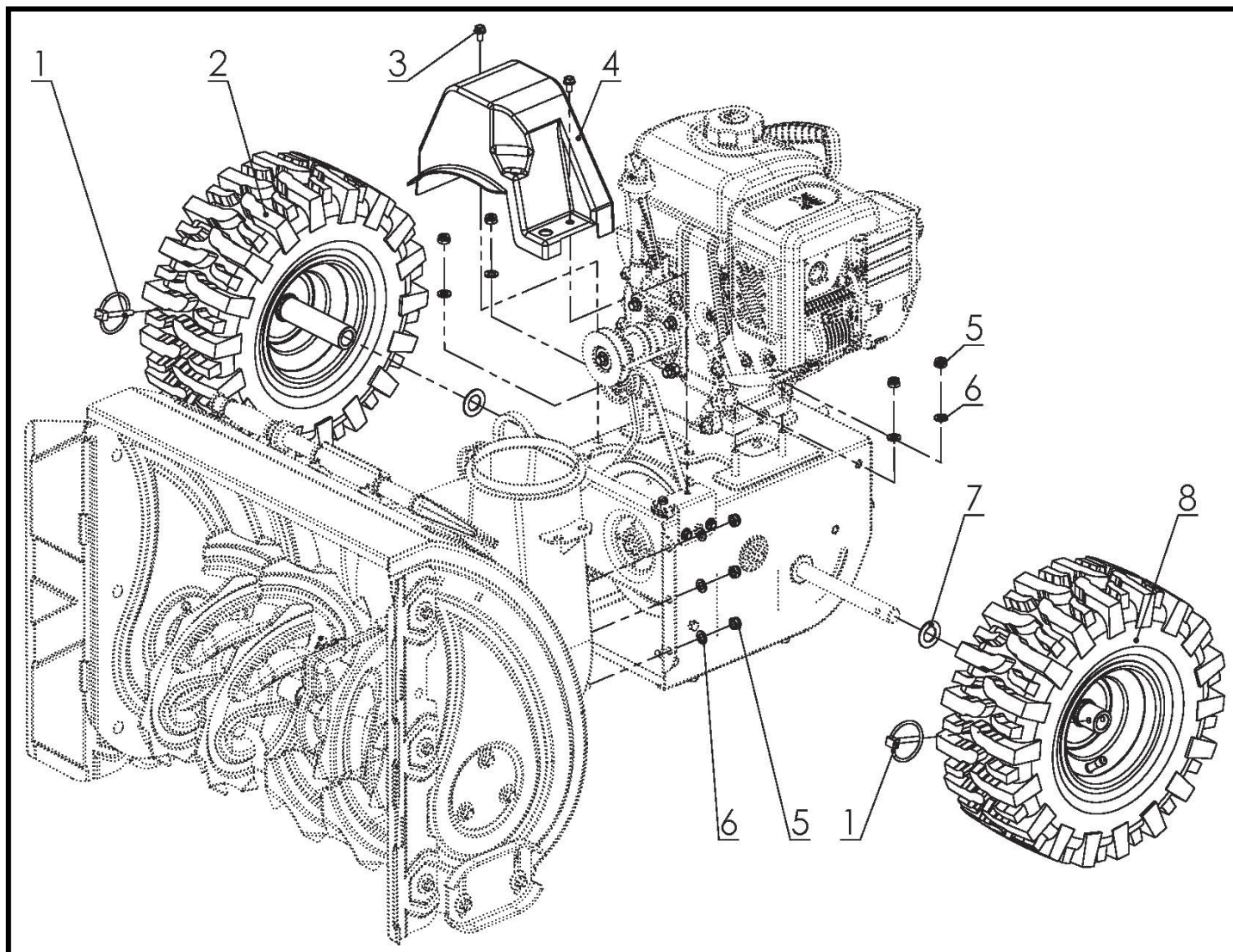
АРТИКУЛ: 426 10 8667



#	АРТИКУЛ	ОПИСАНИЕ	КОЛ-ВО
L1-L4, L6, L8-L9	003518290	Ролик натяжной в сборе (малый)	1
L10	003518291	Шкив привода хода (ведущий)	1
L11 (A14)	003518365	Двигатель в сборе (W210FSE (170FE зимний)) поз.L11 (A14) СИБИРЬ 67 CE (2021)	1
L12	003518380	Направляющая троса поз.L12 СИБИРЬ 67 CE (2021)	1
L13	003518381	Дефлектор двигателя поз.L13 СИБИРЬ 67 CE (2021)	1
L17	003518292	Пружина натяжного ролика (малого)	1
L19	003518293	Успокоитель ремня	1
L17	003518294	Шайба ведущих шкивов	1
L18	003518295	Шкив привода шнеков (ведущий)	1
L19	003518296	Шпонка ведущих шкивов 4.78x70	1



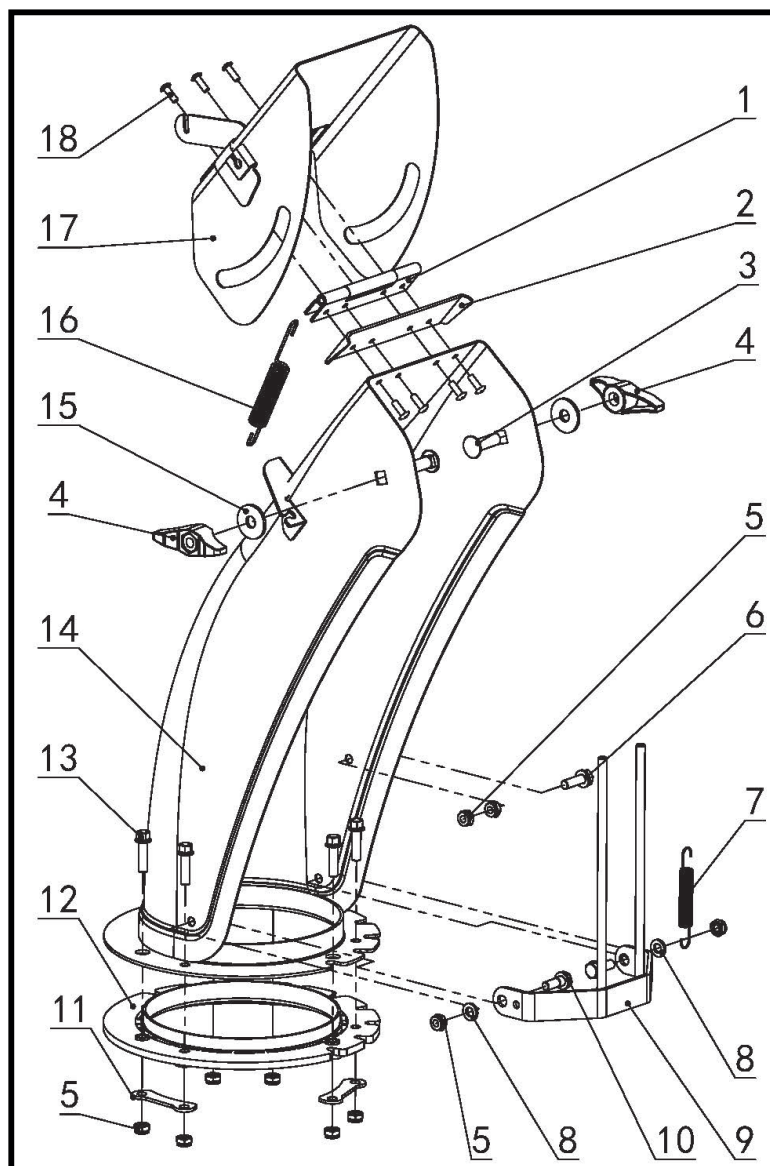
РИСУНОК R. КОЛЕСА
АРТИКУЛ: 426 10 8667



#	АРТИКУЛ	ОПИСАНИЕ	КОЛ-ВО
R1	003517779	Стопорный палец колеса Ф6х45	2
R2 (A15.1)	003518138	Колесо в сборе (правое) 14х5.50-6 (490001283)	1
R4	003518297	Защитный кожух ремней	1
R8 (A15)	003518139	Колесо в сборе (левое) 14х5.50-6 (490001284)	1

РИСУНОК Т. ЖЕЛОБ ВЫБРОСА СНЕГА В РАЗБОРЕ

АРТИКУЛ: 426 10 8667

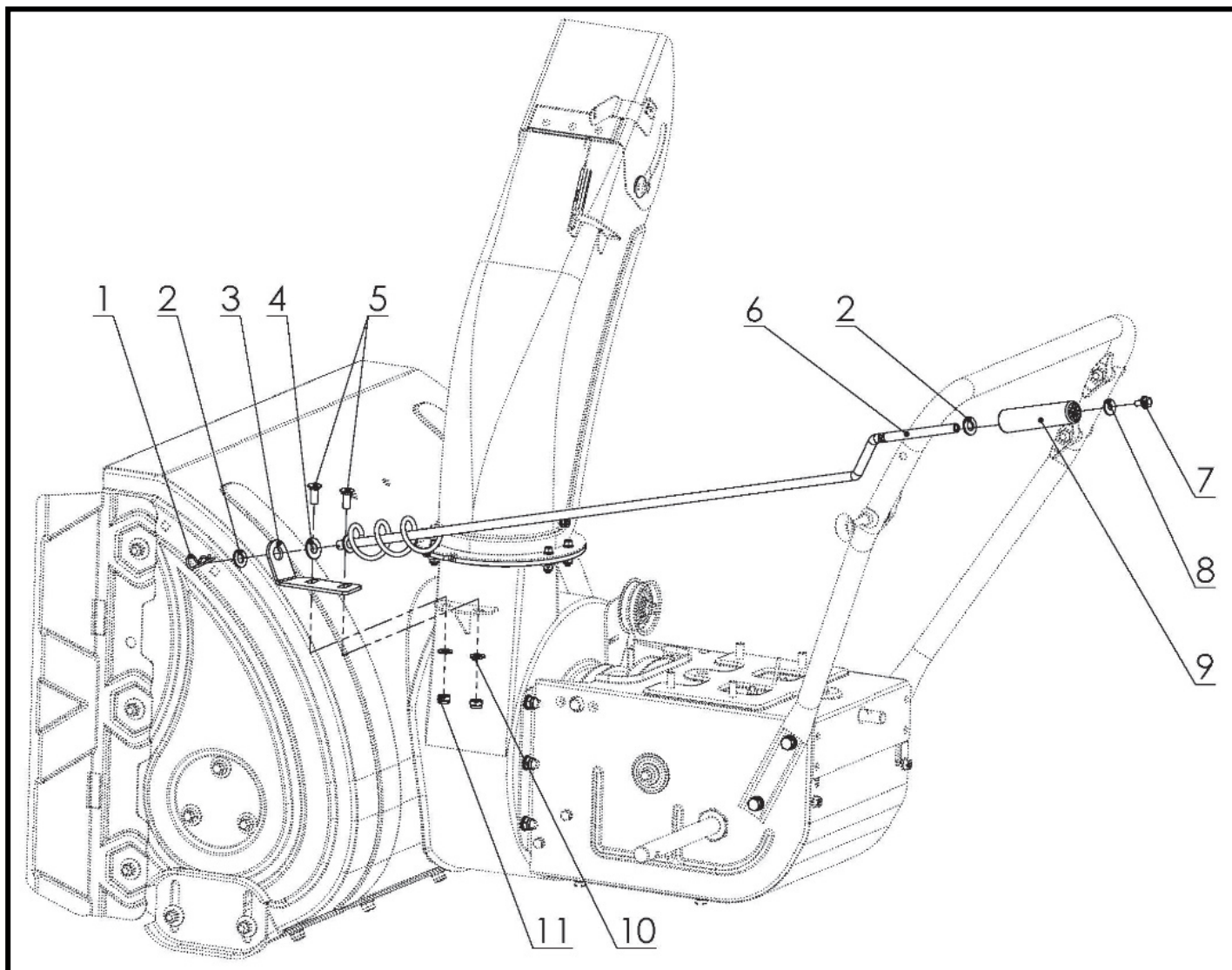


#	АРТИКУЛ	ОПИСАНИЕ	КОЛ-ВО
T4	003517875	Гайка-барашек фиксации угла выброса снега	2
T7	003517877	Пружина защитной решетки желоба	1
T9	003518300	Защитная решетка желоба выброса снега	1
T12	003518299	Диск поворота желоба (пластик)	1
T5, T11, T13	003518298	Комплект крепления желоба выброса снега	3
T16	003518319	Пружина дефлектора желоба	1
T1-T18 (A16)	003518310	Желоб выброса снега в сборе	1



РИСУНОК Y. РУЧКА ПОВОРОТА ЖЕЛОБА В РАЗБОРЕ

АРТИКУЛ: 426 10 8667

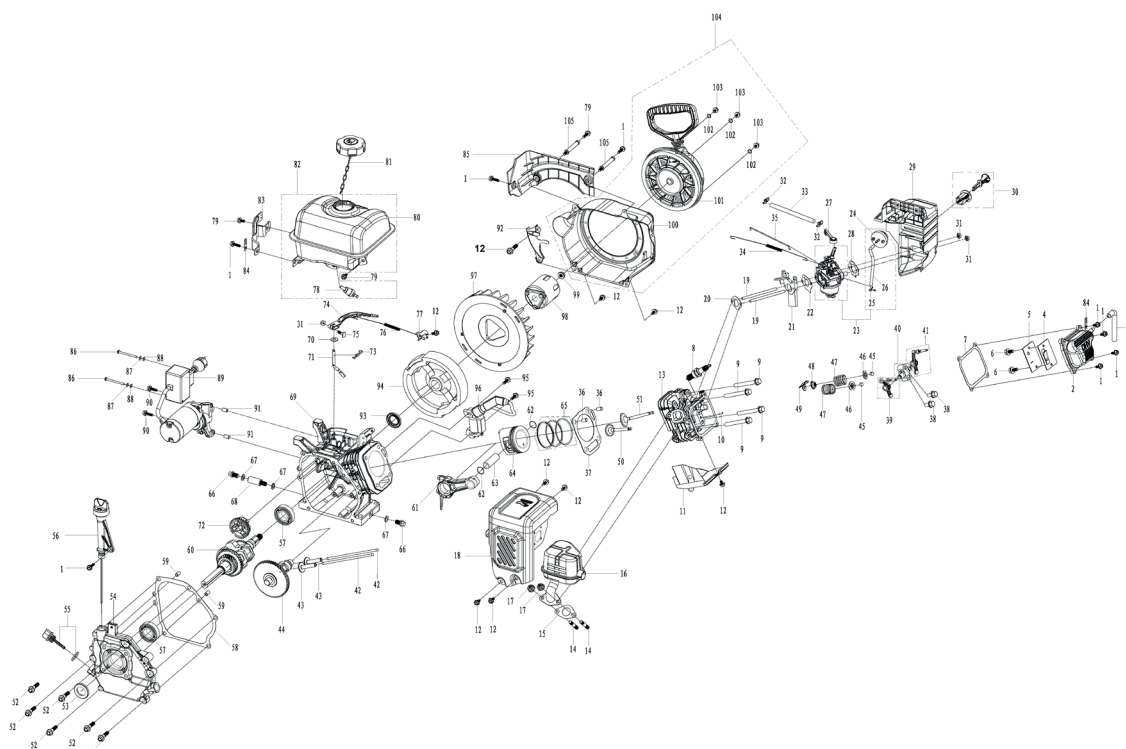


#	АРТИКУЛ	ОПИСАНИЕ	КОЛ-ВО
Y1-Y2, Y4, Y6-Y9 (A16)	003518231	Ручка поворота желоба в сборе	1
Y3	003518301	Кронштейн ручки поворота желоба	1



РИСУНОК У. ДВИГАТЕЛЬ В РАЗБОРЕ

АРТИКУЛ: 426 10 8667



#	АРТИКУЛ	ОПИСАНИЕ	КОЛ-ВО
K2	003518382	Крышка головки цилиндра (W210FSE) поз.К2 СИБИРЬ 67 СЕ (2021)	1
K3	003518383	Трубка отвода картерных газов поз.К3 СИБИРЬ 67 СЕ (2021)	1
K4	003518384	Прокладка клапана картерных газов (W210FS) поз.К4 СИБИРЬ 67 СЕ (2021)	1
K5	003518385	Клапан картерных газов (W210FS) поз.К5 СИБИРЬ 67 СЕ (2021)	1
K7	003518386	Прокладка крышки головки цилиндра (W210FS) поз.К7 СИБИРЬ 67 СЕ (2021)	1
K10	003518387	Штифт поз.К10 СИБИРЬ 67 СЕ (2021)	1
K11	003518388	Кожух головки цилиндра (W210FS) поз.К11 СИБИРЬ 67 СЕ (2021)	1
K13	003518389	Головка блока цилиндра (W210FS) поз.К13 СИБИРЬ 67 СЕ (2021)	1
K14	003518390	Шпилька глушителя М8х34 поз.К14 СИБИРЬ 67 СЕ (2021)	2
K15	003518329	Прокладка глушителя (168F/170F)	1
K16	003518391	Глушитель (W210FS) поз.К16 СИБИРЬ 67 СЕ (2021)	1
K18	003518392	Кожух глушителя (W210FS) поз.К18 СИБИРЬ 67 СЕ (2021)	1
K19	003518393	Шпилька карбюратора М6х96 поз.К19 СИБИРЬ 67 СЕ (2021)	2
K20	003518330	Прокладка дамбы карбюратора (168F/170F)	1
K21	003518394	Дамба карбюратора (168F/170F) поз.К21 СИБИРЬ 67 СЕ (2021)	1
K22	003518326	Прокладка карбюратора (168F/170F)	1
K23	003518322	Карбюратор в сборе (170F Зимний)	1
K24	003518395	Праймер карбюратора (W210FS) поз.К24 СИБИРЬ 67 СЕ (2021)	1
K25-K26	003518396	Трубка праймера с хомутами поз.К25-К26 СИБИРЬ 67 СЕ (2021)	1
K27	003518397	Ручка воздушной заслонки карбюратора (W210FS) поз.К27 СИБИРЬ 67 СЕ (2021)	1
K28	003518398	Прокладка панели карбюратора поз.К28 СИБИРЬ 67 СЕ (2021)	1
K29	003518324	Кожух карбюратора (панель)	1
K30	003518399	Выключатель двигателя в сборе с ключом (W210FS) поз.К30 СИБИРЬ 67 СЕ (2021)	1
K32-K33	003518400	Топливная трубка с хомутами поз.К32-К33 СИБИРЬ 67 СЕ (2021)	1
K12, K31, K34-K35, K74-K77	003518401	Комплект регулятора оборотов (W210FS) поз.К12, K31, K34-K35, K74-K77 СИБИРЬ 67 СЕ (2021)	1


РИСУНОК У. ДВИГАТЕЛЬ В РАЗБОРЕ

АРТИКУЛ: 426 10 8667

#	АРТИКУЛ	ОПИСАНИЕ	КОЛ-ВО
K36	003518402	Направляющий 10x16 поз.К36 СИБИРЬ 67 СЕ (2021)	2
K37	003518327	Прокладка головки блока (168F/170F)	1
K39	003518403	Коромысло выпускного клапана (W210FS) поз.К39 СИБИРЬ 67 СЕ (2021)	1
K40	003518404	Седло коромысел (W210FS) поз.К40 СИБИРЬ 67 СЕ (2021)	1
K41	003518405	Коромысло впускного клапана (W210FS) поз.К41 СИБИРЬ 67 СЕ (2021)	1
K42	003518406	Штанга толкателя (W210FS) поз.К42 СИБИРЬ 67 СЕ (2021)	2
K43	003518407	Толкатель (W210FS) поз.К43 СИБИРЬ 67 СЕ (2021)	2
K44	003518408	Распредвал (168F/170F) поз.К44 СИБИРЬ 67 СЕ (2021)	1
K45	003518409	Сухарь клапана (W210FS) поз.К45 СИБИРЬ 67 СЕ (2021)	2
K46	003518410	Седло пружины клапана (W210FS) поз.К46 СИБИРЬ 67 СЕ (2021)	2
K47	003518411	Пружина клапана (W210FS) поз.К47 СИБИРЬ 67 СЕ (2021)	2
K48	003518412	Сальник впускного клапана (W210FS) поз.К48 СИБИРЬ 67 СЕ (2021)	1
K49	003518413	Направляющая впускного клапана (W210FS) поз.К49 СИБИРЬ 67 СЕ (2021)	1
K50	003518414	Клапан выпускной (W210FS) поз.К50 СИБИРЬ 67 СЕ (2021)	1
K51	003518415	Клапан впускной (W210FS) поз.К51 СИБИРЬ 67 СЕ (2021)	1
K53	003518416	Сальник крышки картера 25x41.25x6 (W210FS) поз.К53 СИБИРЬ 67 СЕ (2021)	1
K54	003518417	Крышка картера (W210FS) поз.К54 СИБИРЬ 67 СЕ (2021)	1
K55	003518418	Пробка крышки картера с уплотнением (W210FS) поз.К55 СИБИРЬ 67 СЕ (2021)	1
K56	003518419	Щуп уровня масла с горловиной в сборе (W210FS) поз.К56 СИБИРЬ 67 СЕ (2021)	1
K57	003518420	Подшипник 6205 (W210FS) поз.К57 СИБИРЬ 67 СЕ (2021)	2
K58	003518328	Прокладка крышки картера (168F/170F)	1
K59	003518421	Направляющий 8x12 поз.К59 СИБИРЬ 67 СЕ (2021)	2
K60	003518336	Коленвал (170F Зимний)	1
K61	003518334	Шатун в сборе (168F/170F)	1
K62	003518333	Стопорное кольцо пальца поршня (170F)	2
K63	003518332	Палец поршня (170F)	1
K64	003518331	Поршень (170F)	1
K65	003518335	Комплект поршневых колец (170F)	1
K68	003518422	Трубка слива масла поз.К68 СИБИРЬ 67 СЕ (2021)	1
K69	003518423	Картер (W210FSE) поз.К69 СИБИРЬ 67 СЕ (2021)	1
K71	003518424	Рычаг регулятора оборотов (W210FS) поз.К71 СИБИРЬ 67 СЕ (2021)	1
K72	003518425	Шестерня регулятора оборотов (W210FS) поз.К72 СИБИРЬ 67 СЕ (2021)	1
K78	003518426	Сопло топливного бака (фильтр) (W210FS) поз.К78 СИБИРЬ 67 СЕ (2021)	1
K80	003518427	Топливный бак (голы) (W210FS) поз.К80 СИБИРЬ 67 СЕ (2021)	1
K81	003518428	Крышка топливного бака (W210FS) поз.К81 СИБИРЬ 67 СЕ (2021)	1
K82	003518429	Топливный бак в сборе (W210FS) поз.К82 СИБИРЬ 67 СЕ (2021)	1
K83	003518430	Кронштейн блока электростартера (W210FSE) поз.К83 СИБИРЬ 67 СЕ (2021)	1
K85	003518431	Декоративный кожух бака (W210FS) поз.К85 СИБИРЬ 67 СЕ (2021)	1
K89	003518432	Электростартер в сборе (W210FSE) поз.К89 СИБИРЬ 67 СЕ (2021)	1
K92	003518433	Крышка кожуха маховика (W210FSE) поз.К92 СИБИРЬ 67 СЕ (2021)	1
K93	003518434	Сальник картера 25x41.25x6 (W210FS) поз.К93 СИБИРЬ 67 СЕ (2021)	1
K94	003518435	Маховик (W210FSE) поз.К94 СИБИРЬ 67 СЕ (2021)	1
K96	003518323	Катушка зажигания (168F/170F)	1
K97	003518436	Крыльчатка маховика (W210FS) поз.К97 СИБИРЬ 67 СЕ (2021)	1
K98	003518437	Стакан стартера (W210FS) поз.К98 СИБИРЬ 67 СЕ (2021)	1
K100	003518438	Кожух маховика (W210FS) поз.К100 СИБИРЬ 67 СЕ (2021)	1
K101	003518439	Стартер в сборе (168F/170F) поз.К101 СИБИРЬ 67 СЕ (2021)	1
K104	003518325	Стартер в сборе с кожухом (W210FSE)	1
K105	003518440	Шпилька декоративного кожух бака (W210FS) поз.К105 СИБИРЬ 67 СЕ (2021)	2

PATRIOT

ТЕХНИЧЕСКАЯ ПОДДЕРЖКА:

Единый телефон сервисной службы: 8-800-2222-768.

service@onlypatriot.com

ИЗГОТОВИТЕЛЬ ОСТАВЛЯЕТ ЗА СОБОЙ ПРАВО ВНОСИТЬ ИЗМЕНЕНИЯ В КОНСТРУКЦИЮ И ПРИНЦИПИАЛЬНУЮ СХЕМУ ИЗДЕЛИЯ, НЕ УХУДШАЮЩИЕ ЕГО ХАРАКТЕРИСТИК.

www.onlypatriot.com