

***PATRIOT***

---

## **ИНСТРУКЦИЯ ПО ЭКСПЛУАТАЦИИ**

---

ПОГРУЖНОЙ ДРЕНАЖНЫЙ НАСОС

| F 200 | F 300 | F 350 |

| F 400 | F 450 Z | F 500 D | F 600 D | F 800 | F 850 | F 900 | F 900 i | F 900/S | F 1100 |

| F 1110 | F 4400 | F 6600 D | F 8800 |

---

ВВЕДЕНИЕ	4
ОБЩИЕ СВЕДЕНИЯ	5
ИНСТРУКЦИЯ ПО ТЕХНИКЕ БЕЗОПАСНОСТИ	6
ТЕХНИЧЕСКИЕ ХАРАКТЕРИСТИКИ	7
УСТРОЙСТВО И ВВОД В ЭКСПЛУАТАЦИЮ	9
ТЕХНИЧЕСКОЕ ОБСЛУЖИВАНИЕ	11
СРОК СЛУЖБЫ, УСЛОВИЯ ХРАНЕНИЯ, ТРАНСПОРТИРОВКИ И УТИЛИЗАЦИИ	12
ВОЗМОЖНЫЕ НЕИСПРАВНОСТИ И МЕТОДЫ ИХ УСТРАНЕНИЯ	13
КОМПЛЕКТАЦИЯ	14
РАСШИФРОВКА СЕРИЙНОГО НОМЕРА	14
ГАРАНТИЙНЫЙ ТАЛОН	15
ГАРАНТИЙНЫЕ ОБЯЗАТЕЛЬСТВА	16
АДРЕСА СЕРВИСНЫХ ЦЕНТРОВ	17

**Уважаемые покупатели! Благодарим Вас за приобретение продукции торговой марки Patriot.**

Данная Инструкция содержит необходимую информацию, касающуюся монтажа, работы и технического обслуживания погружных дренажных насосов. Внимательно ознакомьтесь с Инструкцией перед началом эксплуатации и сохраните её для дальнейшего использования.

Перед покупкой убедитесь, что в гарантийном талоне указана модель изделия, серийный номер, поставлен штамп магазина, дата продажи и подпись продавца.

### **К сведению торгующих организаций**

При совершении купли – продажи, лицо, осуществляющее торговлю, проверяет в присутствии покупателя внешний вид товара, его комплектность и работоспособность. Производит отметку в гарантийном талоне, прикладывает товарный чек, представляет информацию об организациях, выполняющих монтаж и пусконаладочные работы, адреса сервисных центров. Для проверки разрешается включение насосной станции без воды в сеть на время не более 10 секунд. Особые условия реализации не предусмотрены.

### **Насосная станция соответствует требованиям технического регламента таможенного союза**

ТР ТС 004/2011 «О безопасности низковольтного оборудования»;

ТР ТС 020/2011 «Электромагнитная совместимость технических средств».

### ОБЩИЕ СВЕДЕНИЯ

Электрический погружной дренажный насос (*далее по тексту - насос*) предназначен для откачивания дренажных, дождевых и грунтовых вод из затопленных подвальных помещений, отвода фильтрационных, отработанных, загрязненных жидкостей из сточных канав и бассейнов, применяется в бытовых и промышленных целях, для орошения огородов и садов, подачи воды из колодцев, открытых водоемов и др. источников.

Данным насосом нельзя перекачивать агрессивные, легко воспламеняющиеся или взрывчатые жидкости (*например, бензин, масла, краски, растворители и т.д.*), а также жидкие пищевые продукты.

Насос не предназначен для подачи питьевой воды в жилые помещения.

Насос во время работы должен быть полностью погруженным в воду для обеспечения теплоотвода, разрешается кратковременная работа насоса погруженного в воду наполовину не более 3-х мин. Время непрерывной работы насоса не должно превышать двух часов с последующим отключением на 15-20 мин.

Максимальный уровень погружения не должен превышать 7 м от уровня зеркала воды.

Насос предназначен для работы от электрической сети с напряжением в 220-230 В и частоте 50 Гц.

### ИНСТРУКЦИЯ ПО ТЕХНИКЕ БЕЗОПАСНОСТИ



**ВНИМАНИЕ!** Насосы являются оборудованием повышенной опасности. Пользуясь насосом, не подвергайте себя опасности поражения током, получения травмы или возникновения пожара. Следует **СТРОГО** соблюдать основные правила техники безопасности.

1. Перед включением проверьте, соответствует ли напряжение питания насоса сетевому напряжению, проверьте исправность кабеля, штепсельной вилки и розетки, в случае неисправности этих частей дальнейшая эксплуатация запрещается.
2. Не допускайте эксплуатации насоса в открытых водоемах при нахождении в них людей или животных!
3. Не допускайте эксплуатации насоса без заземления!
4. Установка автоматического устройства предохранения (УЗО) от утечки тока более 30 мА - обязательна!
5. Никогда не используйте кабель для переноски или подвеса насоса, а так же не тяните за кабель для отключения из розетки.
6. Держите кабель вдали от источников высокой температуры, масляных жидкостей, острых граней или движущихся частей.
7. При использовании насоса на удаленном расстоянии подключайте электрические удлинители с нужным для общей потребляемой мощности сечением провода и проверяйте надежность контакта штепсельной вилки с розеткой.



### ЗАПРЕЩАЕТСЯ:

- обслуживание / ремонт включенного в сеть насоса;
- эксплуатация насоса при повышенном напряжении;
- полностью перекрывать подачу воды во время работы насоса;
- оставлять без присмотра работающий насос;
- включать насос в сеть при повреждении его корпуса, кабеля питания или штепсельной вилки;
- разбирать насос с целью устранения неисправностей;
- отрезать штепсельную вилку и удлинять питающий кабель наращиванием;
- использовать удлинитель, если место соединения штепсельной вилки питающего кабеля и розетки удлинителя находится в колодце;
- не допускается присутствие в перекачиваемой воде волокнистых включений: тряпок, веревок, веток, травы и т.п. Намотавшись на рабочее колесо, эти предметы будут мешать нормальной работе насоса и могут привести к перегреву двигателя.
- перемещать насос во время его работы, обязательно отключайте насос от сети электропитания и только затем перемещайте его.
- использовать напорный шланг диаметром меньше, чем выводной патрубок.

### ТЕХНИЧЕСКИЕ ХАРАКТЕРИСТИКИ

Серия (тип)	F										
Модификация	200	300	350	400	800	850	900	1100	1110	4400	8800
Материал корпуса	Пластик										
Мощность, Вт	200	250	300	400	810	850	900	1120	1120	400	810
Напряжение сети.	220(230)В~50Гц										
Производительность, м <sup>3</sup> /час	3.5	3.5	6.5	8	13	13	14	15,7	15,7	8	13
Номинальная производительность, м <sup>3</sup> /час	3	3	6	7.5	12.5	12.4	13.2	14	14	7.5	12.5
Макс. высота подъема, м	4	5	7	5	7	10	10	10	10	5	7
Номинальная высота подъёма, м	3.5	4.5	6	4.5	6.5	7.5	8	9	9	4.5	6.5
Максимальная глубина погружения, м	7	5	7	5	7	7	7	7	7	5	7
Диаметр пропускаемых частиц, мм	5	5	35	35	35	35	35	35	35	35	35
Качество воды	грязная	чистая	грязная	грязная	грязная	грязная	грязная	грязная	грязная	грязная	грязная
Диаметр выводного патрубка, дюйм	1			Ступенчатый 1, 1¼, 1½							
Класс защиты	IP X8										
Диапазон рабочих температур	от +1°C до +40°C										

## ТЕХНИЧЕСКИЕ ХАРАКТЕРИСТИКИ

Серия (тип)	F Z	F D		F i	F /S	
Модификация	450	500	600	6600	900	900
Материал корпуса	Пластик					Нержав. сталь
Мощность, Вт	450	500	600	600	920	900
Напряжение сети	220(230)В~50Гц					
Производительность, м <sup>3</sup> /час	8	8	10.5	10.5	14	15
Номинальная производительность, м <sup>3</sup> /час	7.5	7.5	10	10	13	14.8
Макс. высота подъема, м	5	6.5	7.5	7.5	10	9
Номинальная высота подъёма, м	4	6	7	7	9	9.5
Максимальная глубина погружения, м	5	7	7	7	7	7
Диаметр пропускаемых частиц, мм	5	25	25	25	35	35
Качество воды	чистая	чистая / грязная		грязная	грязная	
Диаметр выводного патрубка, дюйм	Ступенчатый 1, 1¼, 1½					
Класс защиты	IP X8					
Диапазон рабочих температур	от +1°С до +40°С					

- При снижении напряжения питания на 10 % высота подъема снижается на 60 %
- С увеличением высоты подъема, производительность насоса снижается (при максимальной высоте подъема производительность равна 0 л/час);

### УСТРОЙСТВО И ВВОД В ЭКСПЛУАТАЦИЮ (Рис. 1)

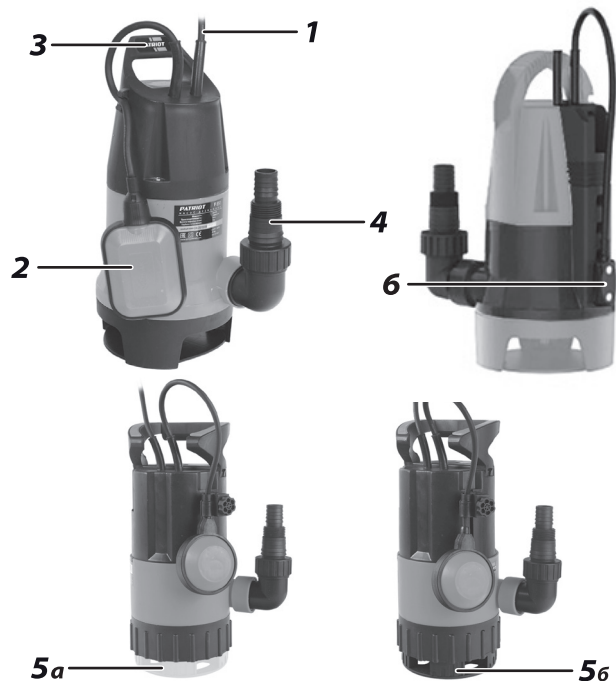


Рис. 1

1. Сетевой шнур со штепсельной вилкой;
2. Поплавковый выключатель;
3. Рукоятка для перемещения и крепления насоса;
4. Переходник для подключения шланга;
- 5\*. Регулируемое основание для чистой и грязной воды;
  - а) Положение для чистой воды;
  - б) Положение для грязной воды;
- 6\*\*. Встроенный поплавок для откачивания в ограниченном пространстве ;



**ВНИМАНИЕ!** Внешний вид и устройство насоса могут отличаться от представленных в инструкции.

\*для моделей F 500 D и F 600 D

\*\*для модели F 900 i



Электромонтажные работы, установку розетки, предохранителей, их подключение к питающей электросети и заземление должен выполнять электрик в строгом соответствии с «Правилами технической эксплуатации электроустановок потребителей» и «Правилами техники безопасности при эксплуатации электроустановок потребителей» (ПТЭ и ПТБ).

Перед началом работ проверяйте, целостность сетевого кабеля. Не используйте насос, если поврежден кабель питания или штекер, если на насосе есть видимые поломки или повреждения. Все поломки или повреждения должны быть устранены отделом сервисного обслуживания или другим квалифицированным лицом.

Напряжение сети (220-230В~50Гц) должно совпадать с параметрами, указанными на заводской табличке устройства.

**Не оставляйте работающее устройство без присмотра.**

**Для правильного подключения насоса необходимо выполнить следующие операции:**

- Удостовериться, что напряжение в электросети соответствует напряжению насоса.
- Установить автоматическое устройство отключения при внешней утечке тока более 30 мА
- Подсоединить напорный шланг диаметром не менее 1 дюйм.
- Опустить насос в воду и включить (*изготовитель предупреждает: насос никогда не должен работать без воды*).
- Для погружения и подъема насоса использовать веревку, привязанную к его рукоятке!

### Схема погружения насоса

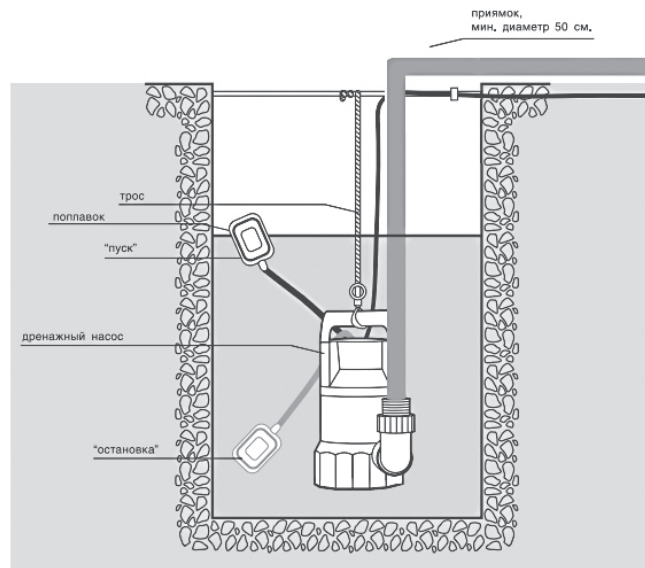


Рис. 2

Насос оснащен поплавковым выключателем, который уже отрегулирован на определенный уровень включения и выключения насоса. Удостоверьтесь, что при минимальном уровне воды выключатель отключает насос.

## УСТРОЙСТВО И ВВОД В ЭКСПЛУАТАЦИЮ / ТЕХНИЧЕСКОЕ ОБСЛУЖИВАНИЕ

Уровень воды, при котором насос включается / выключается, регулируют изменением длины кабеля поплавка (Рис. 2). Если уровень воды падает ниже уровня электродвигателя, то насос при этих условиях может работать в течение не более 3-х минут. Такой режим работы допустим не чаще, чем один раз за каждые полчаса.

Колодец или приямок для насоса (Рис. 2) должен иметь габариты не менее 500 x 500 x 600 мм, для свободного движения поплавка. Круглые бетонные колодцы с внутренним  $d=500$  мм.



**ВНИМАНИЕ!** Если применяется шланг или гибкий рукав, нужно обеспечить условия, которые исключают образование перегибов, а его внутренний диаметр должен соответствовать размеру напорного патрубка насоса. Если насос монтируется в жестком трубопроводе, необходимо последовательно установить в напорной линии муфту, обратный клапан и запорную арматуру в указанной последовательности, начиная от насоса.

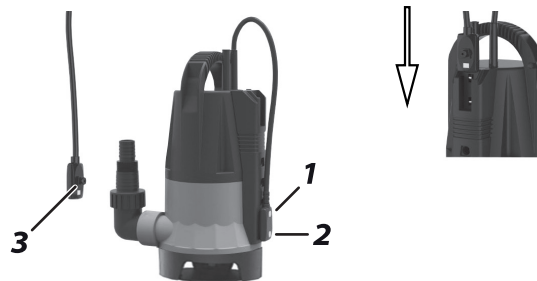
**Примечание!** Если насос устанавливается для перекачивания грязной воды в колодцах с грунтовым основанием или на неровной поверхности, рекомендуется в основание насоса уложить кирпичи.



**ВНИМАНИЕ!** Запрещается нахождение посторонних предметов в рабочей зоне поплавка! Это может привести к работе насоса без воды. Если после отключения насоса оставшаяся в трубе напорной магистрали откачанная вода сливается обратно в емкость и вновь включает насос, то в этом случае рекомендуется установить на выходе из насоса обратный клапан.

### Для модели F 900 i

Когда уровень воды выше точки (1) и (2), насос начинает работать. Когда уровень воды ниже точки (3) насос прекращает работу. Точка (2) и (3) находятся на одинаковом уровне. Расстояние между точкой (1) и (2) - 25 мм, необходимо для того чтобы при колебаниях воды не происходило ложного срабатывания.



### ТЕХНИЧЕСКОЕ ОБСЛУЖИВАНИЕ

Техническое обслуживание включает в себя внешний осмотр насоса для выявления возможных причин выхода его из строя.

Перед тем, как приступить к выполнению работ с насосом, нужно отключить напряжение питания и исключить любую возможность его случайного включения во время проведения техобслуживания.

Перед началом проведения работ нужно промыть насос чистой водой. Если насос используется для перекачивания жидкостей, со-

держак абразивные включения, или эксплуатируется в непрерывном режиме, проверку насоса следует выполнять более часто.

Если насос используется только для перекачки чистой воды, то никакого технического обслуживания он не требует.

Кроме соблюдения правил личной безопасности и гигиены труда нужно учитывать, что выполнение этой работы должно поручаться квалифицированному персоналу. Далее, должны выполняться все нормы и правила по технике безопасности, санитарии и экологии.

Следует предупредить персонал о возможности травматизма, связанной с острыми кромкам и т.п. деталей, доступ к которым открывается в процессе демонтажа оборудования.

При необходимости замены сетевого кабеля или поплавкового выключателя, обращайтесь в авторизованные мастерские.

### СРОК СЛУЖБЫ, УСЛОВИЯ ХРАНЕНИЯ, ТРАНСПОРТИРОВКИ И УТИЛИЗАЦИИ

#### Срок службы и условия утилизации

При выполнении всех требований настоящей инструкции срок службы насоса составляет 5 лет. По окончании срока службы не выбрасывайте технику в бытовые отходы! Отслуживший инструмент утилизируется в соответствии с Вашими региональными нормативными актами по утилизации техники и оборудования.

#### Условия хранения

Насос не требует специальной консервации, при демонтаже его следует промыть и просушить. Хранить при температуре от +1°C

до + 40°C, вдали от нагревательных приборов, избегая попадания прямых солнечных лучей. Срок хранения неограничен.

#### Условия транспортировки

Транспортировка насоса, упакованной в тару, осуществляется крытым транспортом любого вида, обеспечивающим сохранность оборудования, в соответствии с правилами перевозки грузов, действующими на транспорте данного вида.

При транспортировке должна быть исключена возможность перемещения насоса внутри транспортных средств. Не допускается попадание влаги и атмосферных осадков на упаковку насоса.

#### Критерии предельных состояний дренажных насосов:

- Нужно следить за состоянием сетевого кабеля и штепсельной вилки;
- При уменьшении производительности и или давлении ниже номинального на 10% необходимо заменить рабочее колесо.

#### Перечень критических отказов и возможные ошибочные действия персонала

<i>Критические отказы</i>	<i>Ошибочные действия персонала</i>
<i>Насос не работает</i>	<i>Не произведено подключение к электросети</i>
	<i>Поплавковый выключатель находится в нижнем положении</i>
<i>Происходит кратковременное включение и отключение насоса.</i>	<i>Не установлен обратный клапан в напорную магистраль</i>

## ВОЗМОЖНЫЕ НЕИСПРАВНОСТИ И МЕТОДЫ ИХ УСТРАНЕНИЯ

Неисправность	Причина	Устранение неисправности
<p>Электродвигатель не запускается</p>	<ul style="list-style-type: none"> <li>• Не подается напряжение электропитания.</li> <li>• Электродвигатель отключается поплавковым выключателем.</li> <li>• Рабочее колесо заблокировано грязью.</li> <li>• Короткое замыкание электрокабеля или в электродвигателе.</li> </ul>	<ul style="list-style-type: none"> <li>• Подключить напряжение питания.</li> <li>• Отрегулировать / заменить поплавковый выключатель.</li> <li>• Промыть рабочее колесо.</li> <li>• Заменить.</li> </ul>
<p>Насос постоянно работает и не обеспечивает требуемую подачу воды.</p>	<ul style="list-style-type: none"> <li>• Насос частично заблокирован грязью.</li> <li>• Напорный трубопровод или клапан частично заблокирован грязью.</li> <li>• Ослаблено крепление на валу рабочего колеса.</li> <li>• Неправильная регулировка поплавкового выключателя.</li> <li>• Износ рабочего колеса.</li> </ul>	<ul style="list-style-type: none"> <li>• Промыть насос.</li> <li>• Промыть напорный трубопровод.</li> <li>• Подтянуть крепление рабочего колеса.</li> <li>• Отрегулировать поплавковый выключатель.</li> <li>• Заменить рабочее колесо.</li> </ul>
<p>Насос работает, но не подает воду</p>	<ul style="list-style-type: none"> <li>• Насос заблокирован грязью.</li> <li>• Напорный трубопровод или обратный клапан заблокирован грязью.</li> <li>• «Завоздушивание» насоса.</li> <li>• Слишком низкий уровень перекачиваемой жидкости. Приемное отверстие насоса полностью не погружено в перекачиваемую жидкость.</li> <li>• Поплавковый выключатель не может свободно перемещаться.</li> </ul>	<ul style="list-style-type: none"> <li>• Промыть насос.</li> <li>• Промыть напорный трубопровод.</li> <li>• Удалить воздух из насоса и напорного трубопровода.</li> <li>• Полностью погрузить насос в жидкость или отрегулировать положение поплавкового выключателя.</li> <li>• Устранить причину, препятствующую свободному перемещению поплавка.</li> </ul>

## КОМПЛЕКТАЦИЯ / РАСШИФРОВКА СЕРИЙНОГО НОМЕРА

### КОМПЛЕКТАЦИЯ

НАСОС

1 ШТ.

ПЕРЕХОДНИК ДЛЯ ШЛАНГА

1 ШТ.

ИНСТРУКЦИЯ С ГАРАНТИЙНЫМ ТАЛОНОМ

1 ШТ.

### РАСШИФРОВКА СЕРИЙНОГО НОМЕРА

/ 2021 / 10 / 12345678 / 00001 /

2021 — год производства

10 — месяц производства

12345678 — индекс модели

00001 — индекс товара