



NEVADA-9

МОТОБЛОК БЕНЗИНОВЫЙ

АРТИКУЛ: 440 10 6503

EAN8-20068059

РЕЛИЗ: 04.2017

ДЕТАЛИРОВКА ИЗДЕЛИЯ

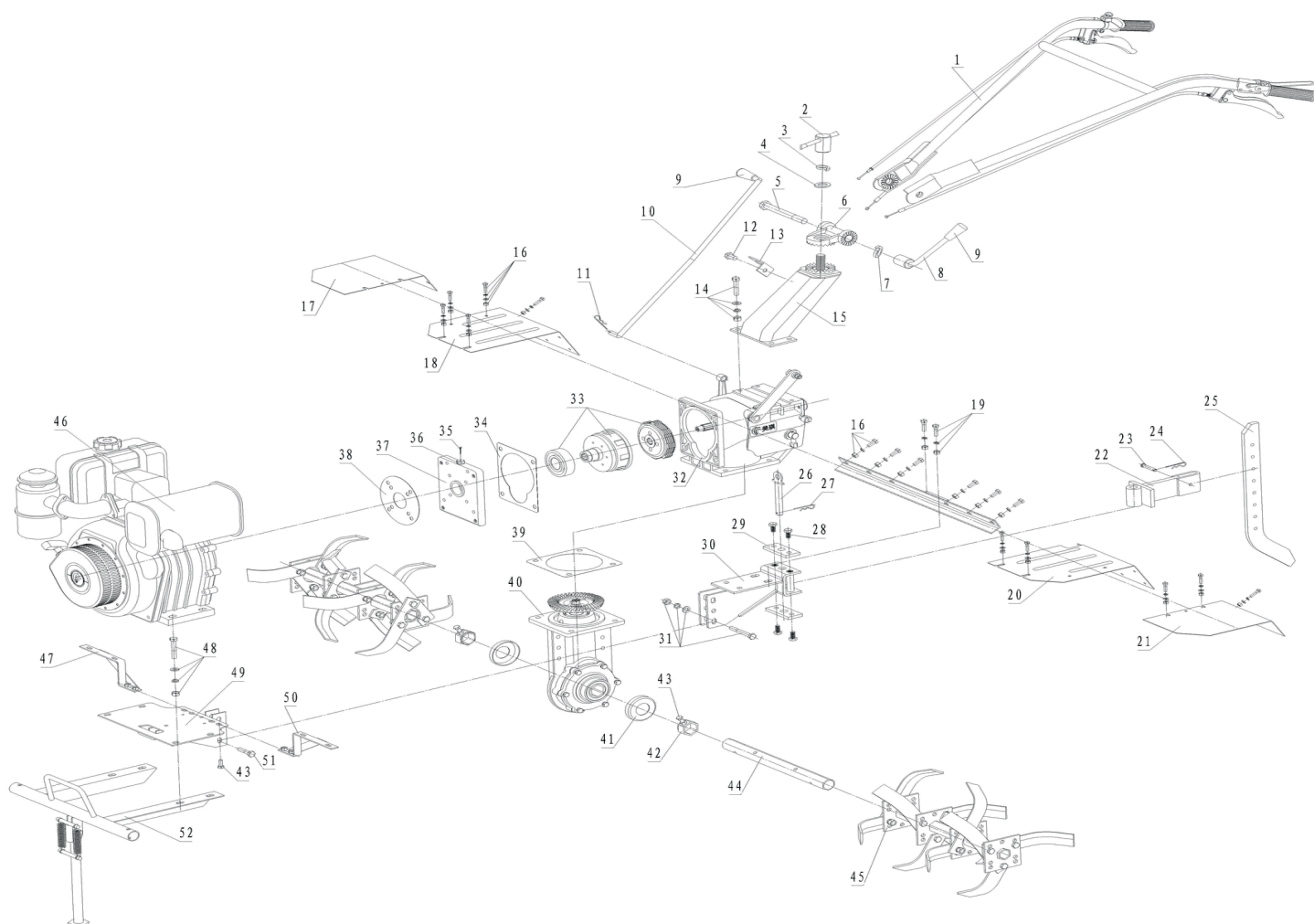
PATRIOT

www.onlypatriot.com

PREMIUM GARDEN TOOLS



Артикул: 440 10 6503
НАВЕСНЫЕ ЭЛЕМЕНТЫ
 СХЕМА А



#	Артикул	Описание	Кол-во
A1	004517420	Руль управления в сборе	1
A2	004517421	Зажимная рукоятка крепления руля	1
A3	004517422	Гровер ф20	1
A4	004517423	Шайба ф20	1
A5	004517424	Болт крепления руля М16х150	1
A6	004517425	Пластина зубчатая руля управления	1
A7	004517426	Шайба ф16	1
A8	004517427	Зажимная рукоятка положения руля	1
A9	004517428	Резиновая оболочка зажимной рукоятки руля	2
A10	004517429	Рычаг переключения передач	1
A11	004517430	Шпилька ф2	1
A12	004517431	Болт М10х20	1
A13	004517432	Кронштейн опорной балки	1



Артикул: 440 10 6503
НАВЕСНЫЕ ЭЛЕМЕНТЫ
 ТАБЛИЦА К СХЕМЕ А

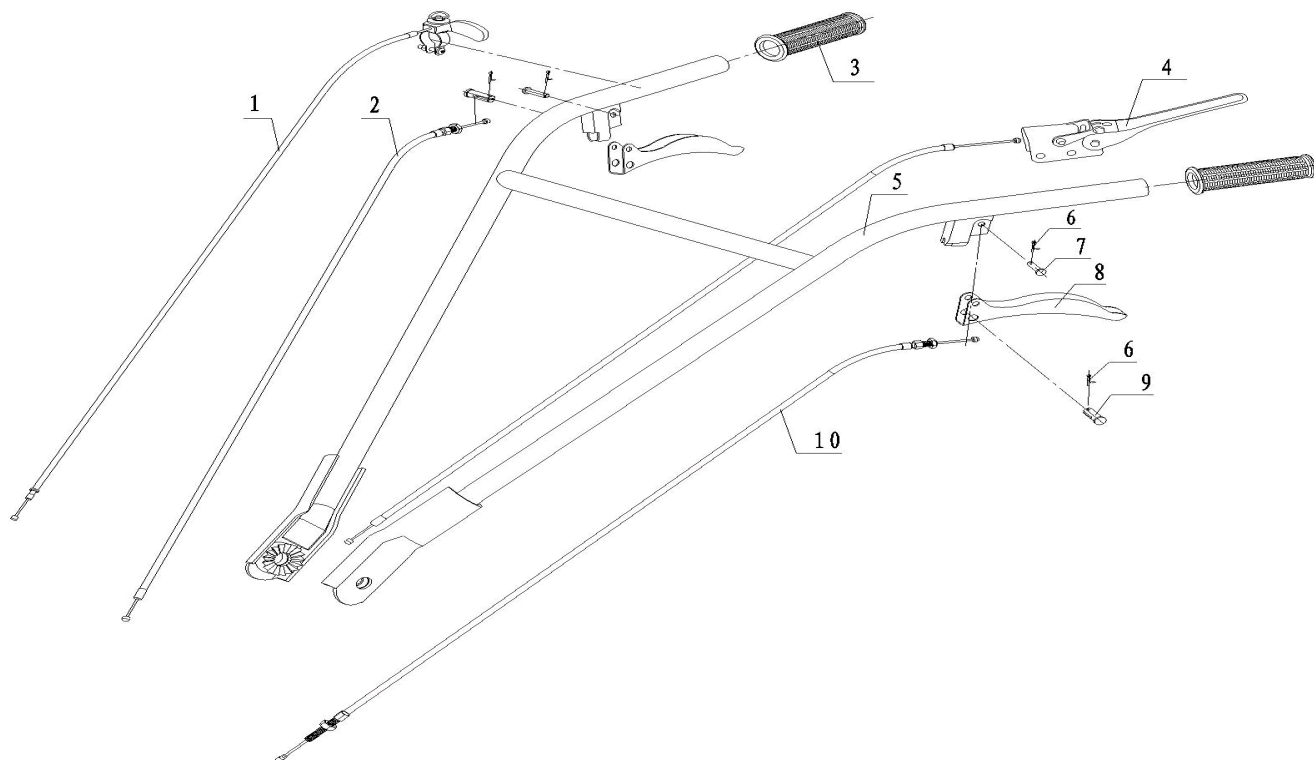
#	АРТИКУЛ	ОПИСАНИЕ	КОЛ-ВО
A14	004517433	Болт М10х35	4
A15	004517434	Опорная балка руля управления	1
A16	004517435	Болт М6х16	16
A17	004517436	Крыло защитное правое внешнее	1
A18	004517437	Крыло защитное правое внутреннее	1
A19	004517438	Болт М10х25	2
A20	004517439	Крыло защитное левое внутреннее	1
A21	004517440	Крыло защитное левое внешнее	1
A22	004517441	Кронштейн заглубителя	1
A23	004517442	Штифт ф8х50	1
A24	004517430	Шпилька ф2	1
A25	004517443	Заглубитель	1
A26	004517444	Палец сцепки	1
A27	004517445	Шпилька ф3,5	1
A28	004517431	Болт М10х20	1
A29	004517446	Пластина расширительная узла сцепки	2
A30	004517447	Узел сцепки	1
A31	004517448	Болт М10х50 с шайбой, гровером и гайкой	3
A32	004517449	Коробка передач в сборе (без сцепления и крышки)	1
A33	004517450	Сцепление в сборе	1
A34	004517451	Прокладка крышки КПП	1
A35	004517452	Шплинт ф2,5х25	1
A36	004517453	Болт сброса давления	1
A37	004517454	Крышка КПП	1
A38	004517455	Прокладка между КПП и двигателем (круглая)	1
A39	004517456	Прокладка между КПП и редуктором	1
A40	004517457	Редуктор в сборе	1
A41	004517458	Крышка пылезащитная выходного вала редуктора	2
A42	004517459	Крепежное кольцо крышки вых. вала редуктора	2
A43	004517460	Болт М8х20	4
A44	004517461	Выходной вал редуктора (привода фрез/колес)	1
A45	004517462	Комплект фрез на левую сторону (4 секции)	1
A45-1	004517463	Комплект фрез на правую сторону (4 секции)	1
A46	004517464	Двигатель в сборе LL173F-A	1
A47	004517465	Кронштейн правый	1
A48	004517448	Болт М10х50 с шайбой, гровером и гайкой	4
A49	004517466	Опорная рама двигателя	1
A50	004517467	Кронштейн левый	1
A51	004517468	Болт М10х40	3
A52	004517469	Бампер с откидной подножкой	1



АРТИКУЛ: 440 10 6503

РУЛЬ УПРАВЛЕНИЯ

СХЕМА В

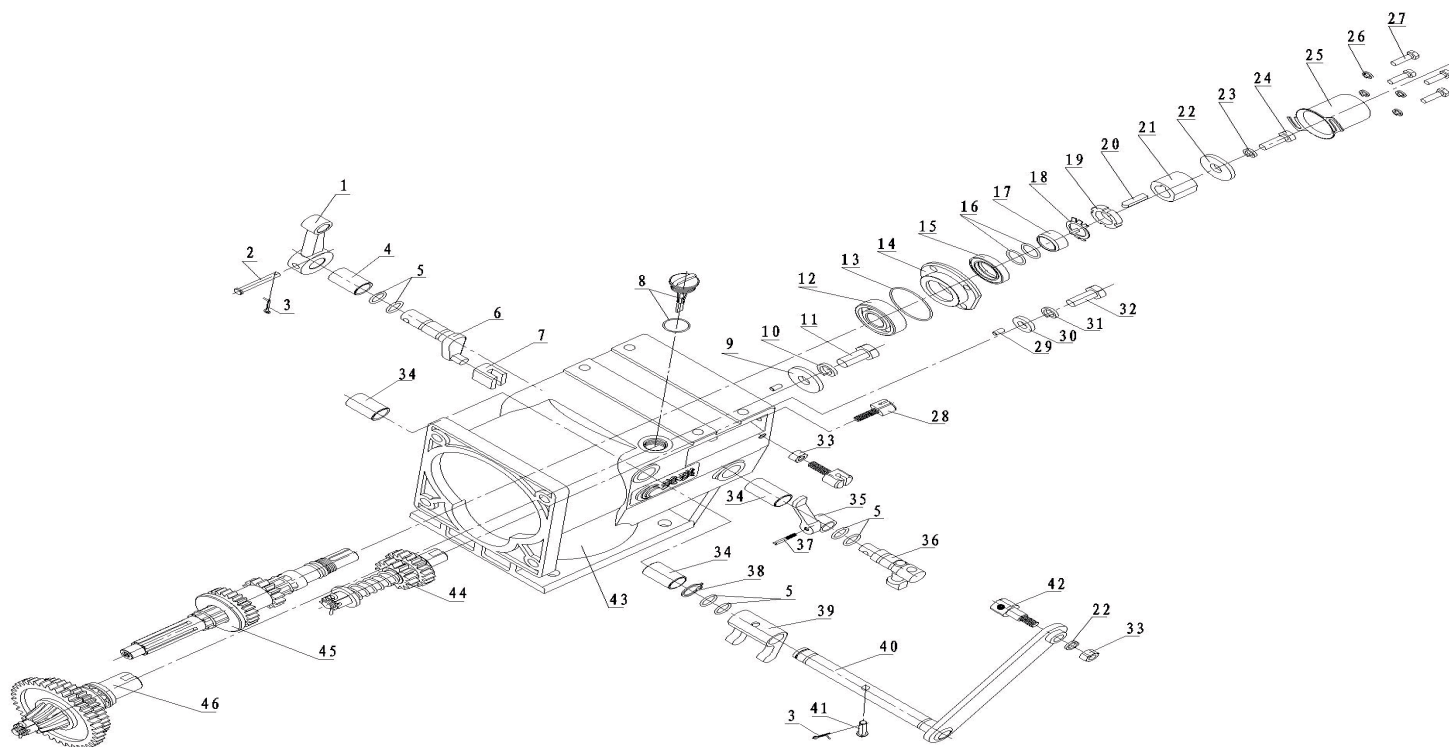


#	АРТИКУЛ	ОПИСАНИЕ	КОЛ-ВО
B1	004517470	Рукоятка газа с тросом	1
B2	004517471	Трос заднего хода	1
B3	004517472	Рукоятка руля резиновая	2
B4	004517473	Рычаг остановки с тросом	1
B5	004517474	Рама руля управления	1
B6	004517452	Шплинт ф2,5x25	4
B7	004517475	Штифт	2
B8	004517476	Рукоятка сцепления	2
B9	004517477	Фиксатор троса	2
B10	004517478	Трос сцепления	1

АРТИКУЛ: 440 10 6503

КПП-КОРОБКА ПЕРЕКЛЮЧЕНИЯ ПЕРЕДАЧ

СХЕМА С



#	АРТИКУЛ	ОПИСАНИЕ	КОЛ-ВО
C1	004517479	Рычаг привода переключения передач	1
C2	004517480	Штифт ф6x44	1
C3	004517481	Шплинт 1,5x20	1
C4	004517482	Втулка вала переключения передач	1
C5	004517483	Уплотнительное кольцо ф11,8x2,65	6
C6	004517484	Вал привода переключения передач	1
C7	004517485	Толкатель привода переключения передач	1
C8	004517486	Щуп уровня масла с прокладкой	1
C9	004517487	Шайба ф12 x ф36М	1
C10	004517488	Гровер ф12	1
C11	004517489	Болт М12x1,25x25	1
C12	004517490	Подшипник 6204	1
C13	004517491	Уплотнительное кольцо ф45x1,8	1



АРТИКУЛ: 440 10 6503

КПП-КОРОБКА ПЕРЕКЛЮЧЕНИЯ ПЕРЕДАЧ

ТАБЛИЦА К СХЕМЕ С

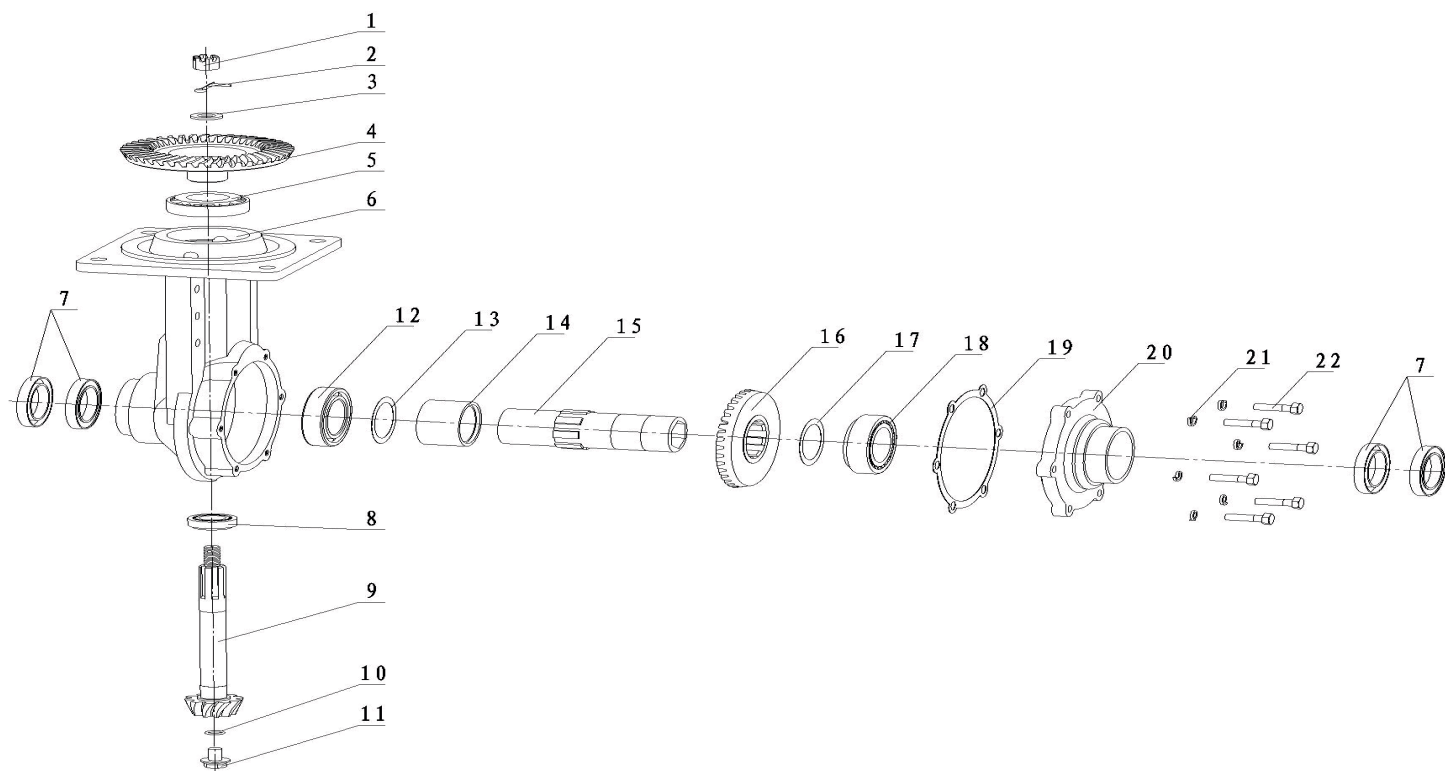
#	АРТИКУЛ	ОПИСАНИЕ	КОЛ-ВО
C14	004517492	Крышка главного вала-корпуса КПП	1
C15	004517493	Сальник 25x40x7	1
C16	004517494	Уплотнительное кольцо ф17x2	2
C17	004517495	Втулка главного вала КПП	1
C18	004517496	Шайба зубчатая	1
C19	004517497	Гайка круглая М20х1,25	1
C20	004517498	Шпонка 6x6x20	1
C21	004517499	Коническая шестерня главного вала КПП	1
C22	004517500	Шайба большая ф8 х ф24х1,25	1
C23	004517501	Гровер ф8	1
C24	004517502	Болт М8х25	1
C25	004517503	Крышка корпуса КПП-главного вала (стакан)	1
C26	004517504	Гровер ф6	4
C27	004517505	Болт М6х20	4
C28	004517506	Фиксатор троса сцепления	1
C29	004517507	Штифт ф5х10	2
C30	004517508	Шайба ф10 х ф20х4	1
C31	004517509	Гровер ф10	1
C32	004517438	Болт М10х25	1
C33	004517510	Гайка М8	1
C34	004517511	Муфта/втулка переключения передач сцепления/заднего хода	3
C35	004517512	Вилка переключения задней передачи	1
C36	004517513	Вал привода вилки включения задней передачи	1
C37	004517514	Штифт М5х30	1
C38	004517515	Стопорное кольцо 16	1
C39	004517516	Вилка сцепления	1
C40	004517517	Вал с приводом вилки сцепления	1
C41	004517518	Штифт ф6х30	1
C42	004517519	Фиксатор троса сцепления	1
C43	004517520	Корпус коробки передач	1
C44	004517521	Вал задней передачи в сборе	1
C45	004517522	Главный вал в сборе	1
C46	004517523	Промежуточный вал в сборе	1



АРТИКУЛ: 440 10 6503

РЕДУКТОР

СХЕМА D



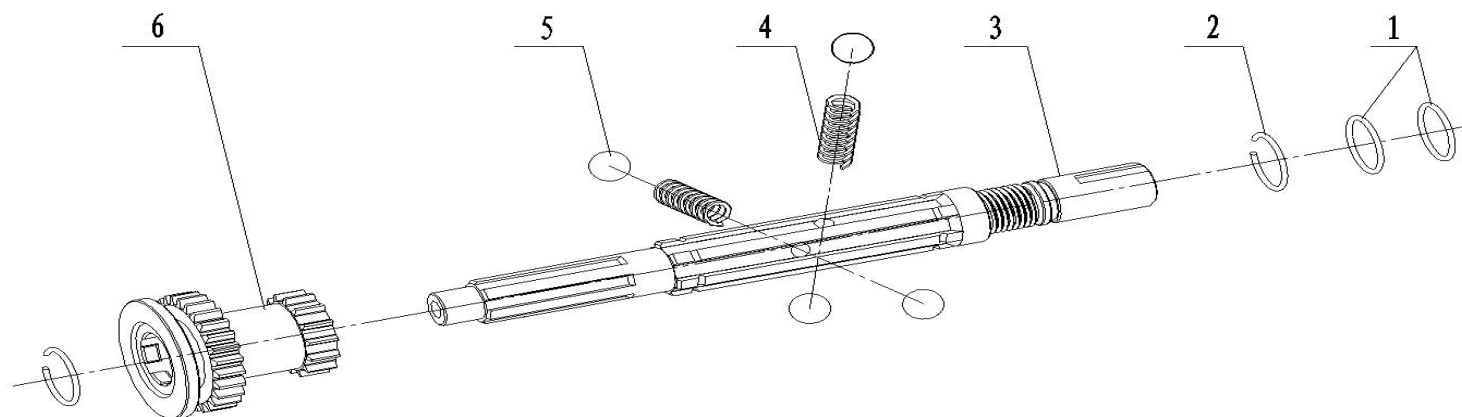
#	АРТИКУЛ	ОПИСАНИЕ	КОЛ-ВО
D1	004517524	Шайба разрезная M12	1
D2	004517452	Шплинт ф2,5x25	1
D3	004517525	Шайба ф12х ф36х4	1
D4	004517526	Шестерня редуктора коническая ведомая (к КПП)	1
D5	004517527	Подшипник 30206	1
D6	004517528	Корпус редуктора	1
D7	004517529	Сальник выходного вала редуктора 45х62х8	4
D8	004517530	Подшипник 30204	1
D9	004517531	Вал редуктора с конической шестерней	1
D10	004517532	Уплотнительное кольцо ф10х2,65	1
D11	004517533	Сливной болт M12х1,25х15	1
D12	004517534	Подшипник 6009	1
D13	004517535	Прокладка 0,5мм (опционально)	1
D14	004517536	Втулка-проставка выходного вала редуктора	1
D15	004517537	Вал редуктора выходной,шестигранный	1
D16	004517538	Шестерня редуктора коническая ведомая	1
D17	004517535	Прокладка 0,5мм (опционально)	1
D18	004517539	Подшипник 32009	1
D19	004517540	Прокладка крышки выходного вала редуктора (опционально)	1
D20	004517541	Крышка выходного вала редуктора боковая	1
D21	004517509	Гровер ф10	6
D22	004517542	Болт M10х30	6



АРТИКУЛ: 440 10 6503

ГЛАВНЫЙ ВАЛ КПП

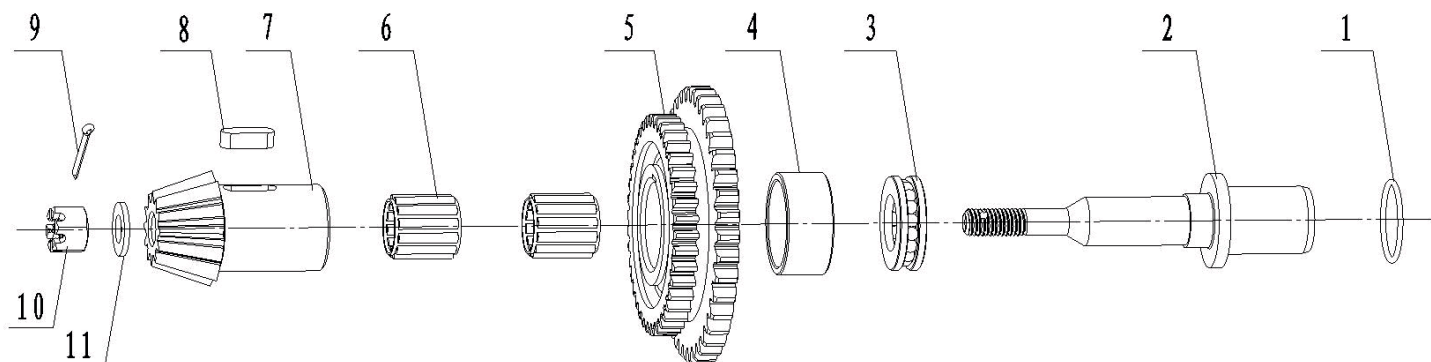
СХЕМА Е



#	АРТИКУЛ	ОПИСАНИЕ	КОЛ-ВО
E1	004517494	Уплотнительное кольцо ф17х2	2
E2	004517543	Стопорное кольцо ф25х2	2
E3	004517544	Главный вал КПП	1
E4	004517545	Пружина	2
E5	004517546	Шарик стальной S 6.3	4
E6	004517547	Шестерня главного вала КПП (двухрядная)	1



АРТИКУЛ: 440 10 6503
ВАЛ ПРОМЕЖУТОЧНЫЙ КПП
 СХЕМА F



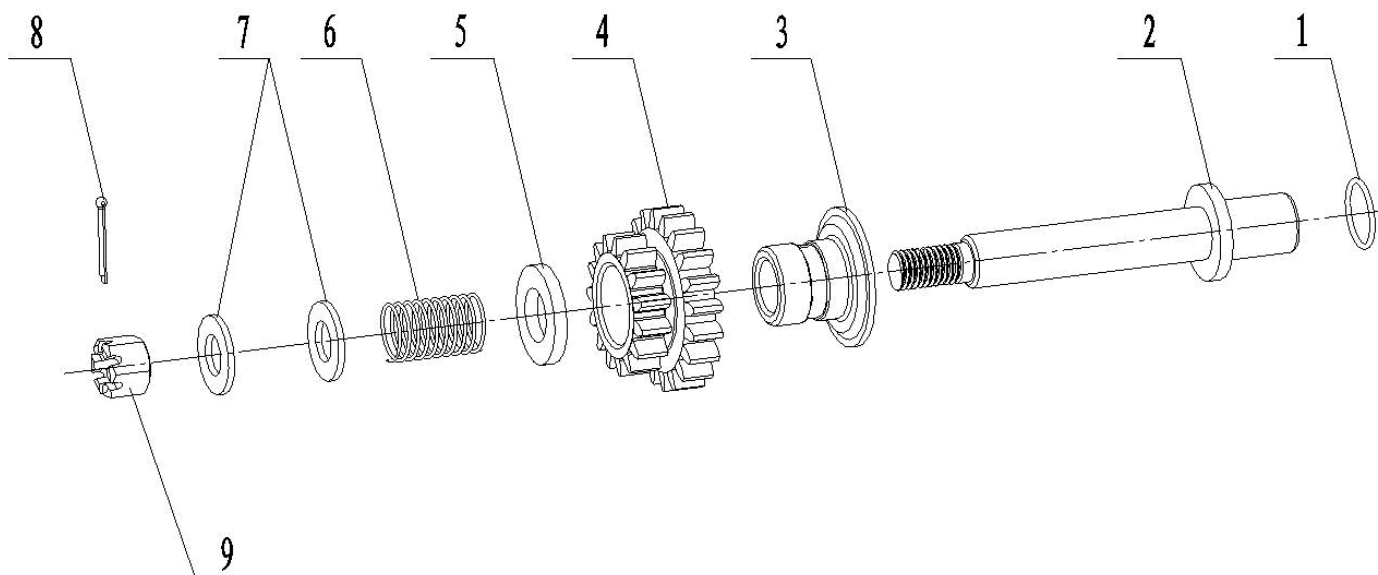
#	АРТИКУЛ	ОПИСАНИЕ	КОЛ-ВО
F1	004517548	Уплотнительное кольцо ф25x1,8	1
F2	004517549	Вал КПП промежуточный	1
F3	004517550	Подшипник 51104	1
F4	004517551	Втулка промежуточного вала КПП	1
F5	004517552	Шестерня промежуточного вала КПП (двухрядная)	1
F6	004517553	Подшипник K182420	2
F7	004517554	Шестерня промежуточного вала КПП коническая	1
F8	004517498	Шпонка 6x6x20	1
F9	004517452	Шплинт ф2,5x25	1
F10	004517555	Гайка разрезная М10	1
F11	004517556	Шайба ф10	1



АРТИКУЛ: 440 10 6503

ВАЛ ПЕРЕДАЧИ ЗАДНЕГО ХОДА КПП

СХЕМА G



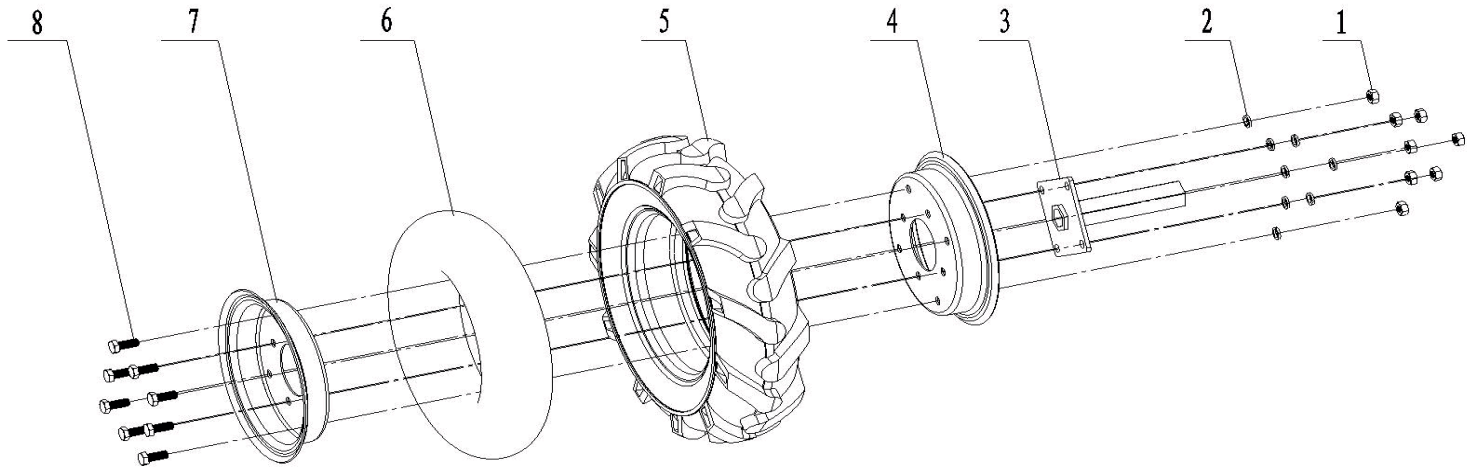
#	АРТИКУЛ	ОПИСАНИЕ	КОЛ-ВО
G1	004517557	Уплотнительное кольцо ф18х1,8	1
G2	004517558	Вал передачи заднего хода КПП	1
G3	004517559	Толкатель шестерни заднего хода	1
G4	004517560	Шестерня задней передачи КПП (двухрядная)	1
G5	004517561	Шайба шестерни задней передачи	1
G6	004517562	Пружина	1
G7	004517563	Шайба ф12	2
G8	004517452	Шплинт ф2,5х25	1
G9	004517524	Гайка разрезная М12	1



АРТИКУЛ: 440 10 6503

КОЛЕСА

СХЕМА Н



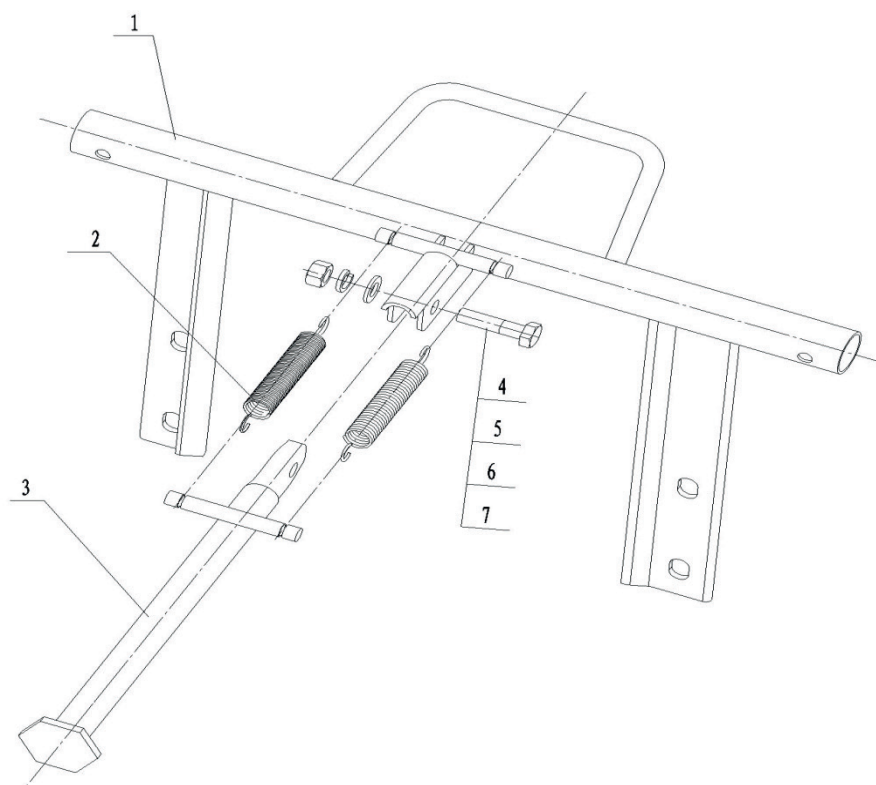
#	АРТИКУЛ	ОПИСАНИЕ	КОЛ-ВО
H1	004517564	Гайка М10	16
H2	004517509	Гровер ф10	16
H3	004517565	Ось колесная ф32	2
H4	004517566	Диск колесный (4.00-8) внутренний	2
H5	004517567	Шина колеса (4.00-8) левая	1
H5-1	004517568	Шина колеса (4.00-8) правая	1
H6	004517569	Камера колеса (4.00-8)	2
H7	004517570	Диск колесный (4.00-8) внешний	2
H8	004517438	Болт М10х25	16



АРТИКУЛ: 440 10 6503

БАМПЕР С ОТКИДНОЙ ПОДНОЖКОЙ

СХЕМА J

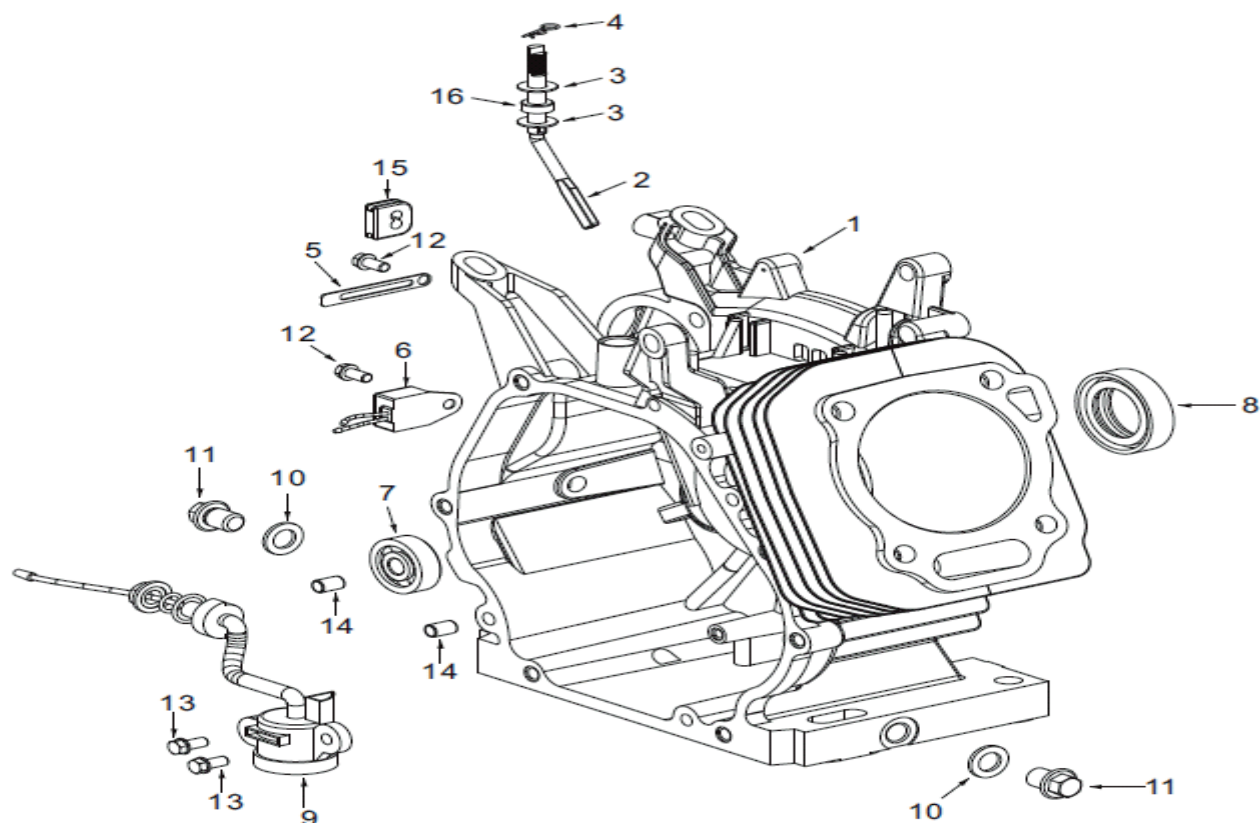


#	АРТИКУЛ	ОПИСАНИЕ	КОЛ-ВО
J1	004517571	Бампер передний с поручнем	1
J2	004517572	Пружина откидной подножки	2
J3	004517573	Подножка откидная	1
J4	004517510	Гайка М8	1
J5	004517501	Гровер ф8	1
J6	004517574	Шайба ф8	1
J7	004517575	Болт М8х35	1

АРТИКУЛ: 440 10 6503

КАРТЕР

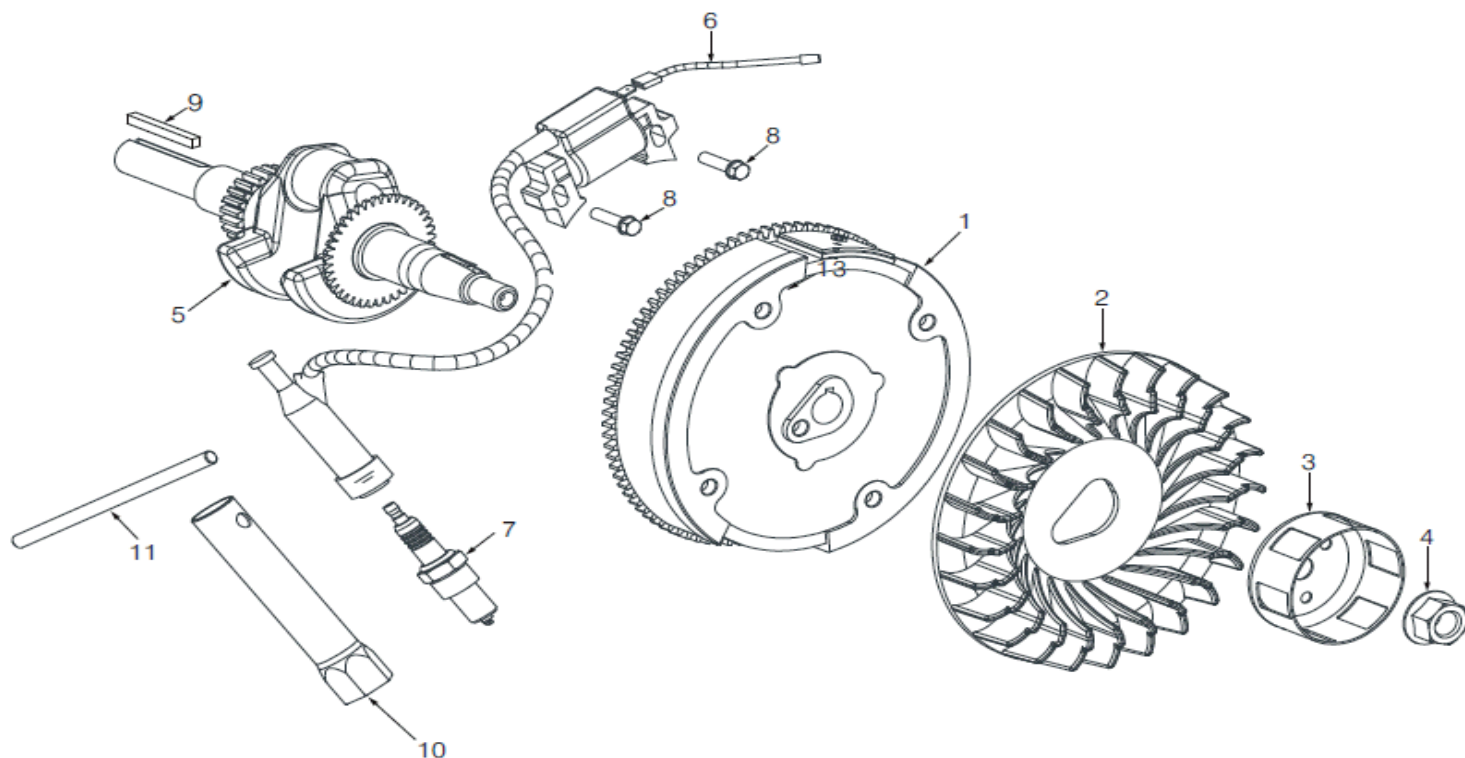
СХЕМА К



#	АРТИКУЛ	ОПИСАНИЕ	КОЛ-ВО
K1▲	004517576	Корпус картера	1
K2	004517577	Тяга регулятора оборотов	1
K3	004517578	Шайба ф17х8,3х1	2
K4	004517579	Шплинт	1
K5	004517580	Хомут/Зажим троса	1
K6	004517581	Датчик масла	1
K7	004517582	Подшипник 6202	1
K8	004517583	Сальник картера ф30х ф46х8	1
K9	004517584	Датчик масла механический	1
K10	004517585	Шайба сливного болта ф20,5х ф12,3х2	2
K11	004517586	Сливной болт М12х1,5х15	2
K12	004517587	Болт М6х12	2
K13	004517588	Болт М6х14	2
K14	004517589	Штифт установочный ф8х14	2
K15	004517590	Кольцо резиновое	1
K16	004517591	Сальник тяги регулятора оборотов ф8х ф14х5	1



АРТИКУЛ: 440 10 6503
КОЛЕНВАЛ И МАХОВИК
 СХЕМА L



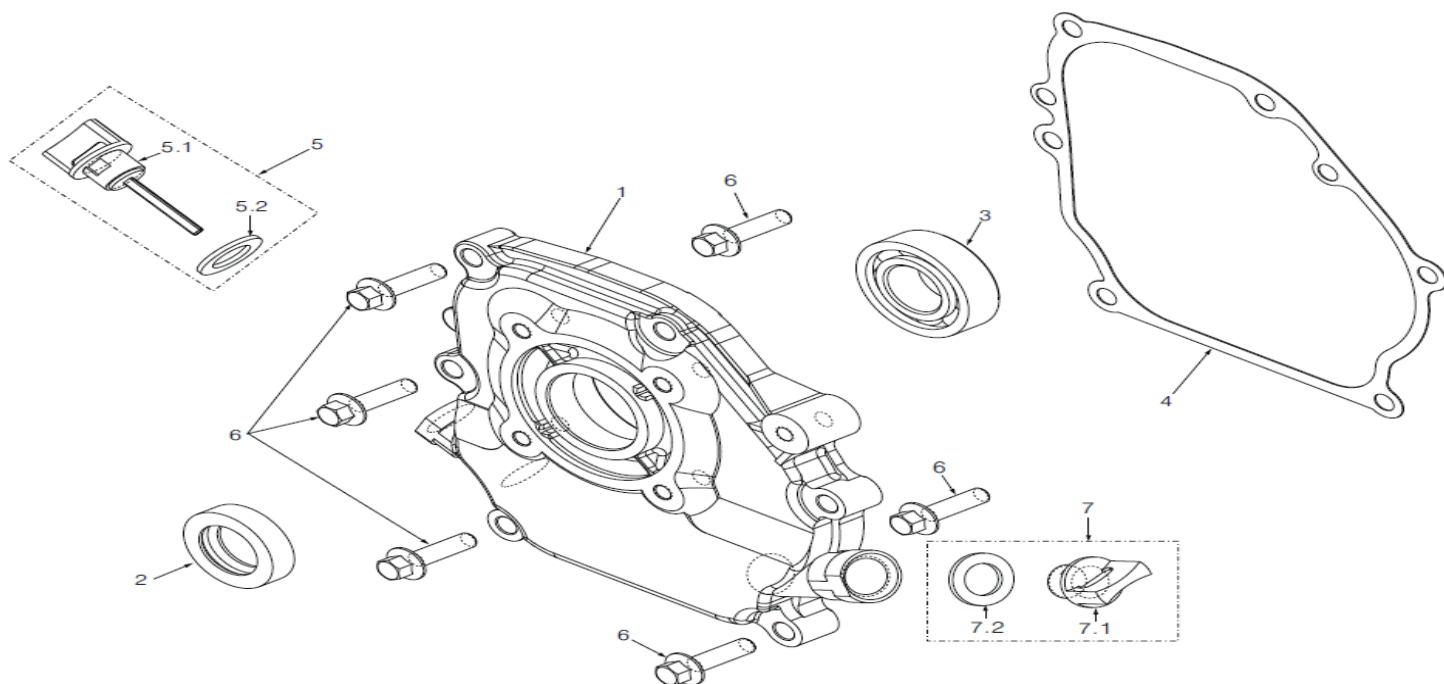
#	АРТИКУЛ	ОПИСАНИЕ	КОЛ-ВО
L1	004517592	Маховик	1
L2	004517593	Крыльчатка маховика	1
L3	004517594	Стакан стартера	1
L4	004517595	Гайка маховика M16x1,5	1
L5	004517596	Коленвал	1
L6	004517597	Катушка зажигания	1
L7	841102031	Свеча зажигания F7RTC	1
L8	004517598	Болт M6x25	2
L9	004517599	Шпонка коленвала	1
L10-L11	004517600	Свечной ключ	1



АРТИКУЛ: 440 10 6503

КРЫШКА КАРТЕРА

СХЕМА М

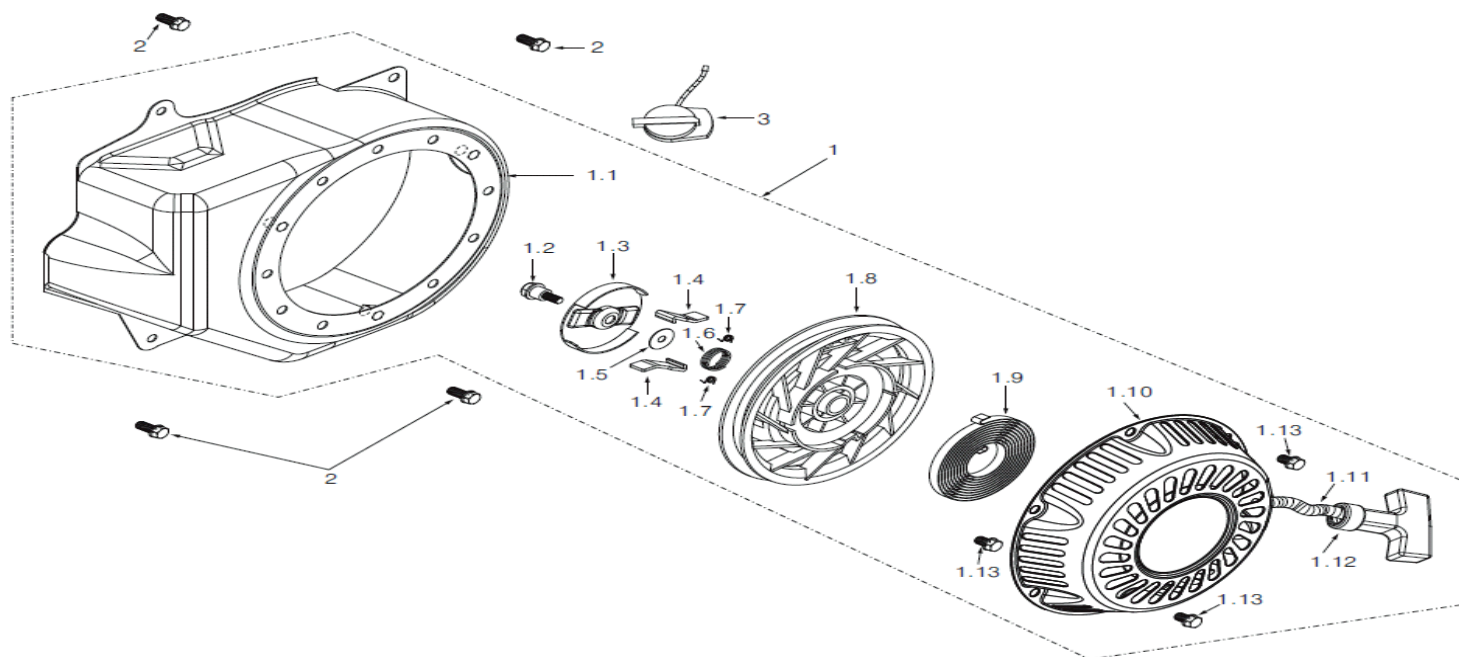


#	АРТИКУЛ	ОПИСАНИЕ	КОЛ-ВО
M1	004517601	Крышка картера	1
M2	004517583	Сальник крышки картера ф30х ф46х8	1
M3	004517602	Подшипник 6206	1
M4	004517603	Прокладка крышки картера	1
M5	004517604	Щуп уровня масла с прокладкой	1
M5.1	004517605	Щуп уровня масла	1
M5.2	004517606	Прокладка масляного щупа	1
M6	004517607	Болт М8х35	6
M7	004517608	Пробка масляная с прокладкой	1
M7.1	004517609	Пробка масляная	1
M7.2	004517610	Прокладка масляной пробки ф16х ф25х2	1

АРТИКУЛ: 440 10 6503

СТАРТЕР

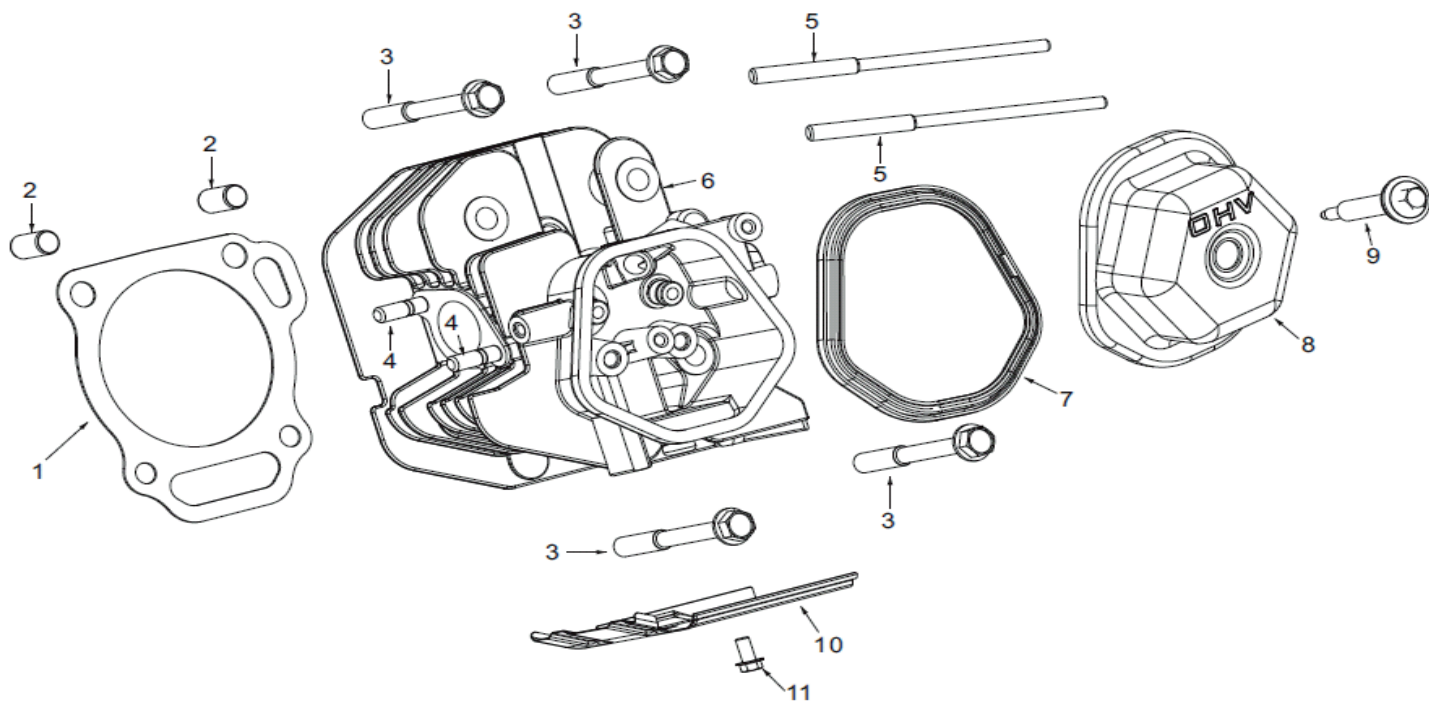
СХЕМА N



#	АРТИКУЛ	ОПИСАНИЕ	КОЛ-ВО
N1	004517611	Стартер в сборе с кожухом крыльчатки	1
N1.1	004517612	Кожух крыльчатки маховика	1
N1.2	004517613	Болт платы собачек	1
N1.3	004517614	Плата собачек(корпус)	1
N1.4	004517615	Собачка стартера	2
N1.5	004517616	Шайба	1
N1.6	004517617	Пружина платы собачек	1
N1.7	004517618	Пружина собачки стартера	2
N1.8	004517619	Катушка шнура стартера	1
N1.9	004517620	Пружина стартера	1
N1.10	004517621	Крышка стартера	1
N1.11	004517622	Шнур стартера	1
N1.12	004517623	Рукоятка стартера	1
N1.13	004517624	Болт М6х9	3
N1.2 -N1.13	004517625	Стартер в сборе	1
N2	004517626	Болт М6х12	5
N3	004517627	Выключатель двигателя	1



АРТИКУЛ: 440 10 6503
ГОЛОВКА ЦИЛИНДРА
 СХЕМА О



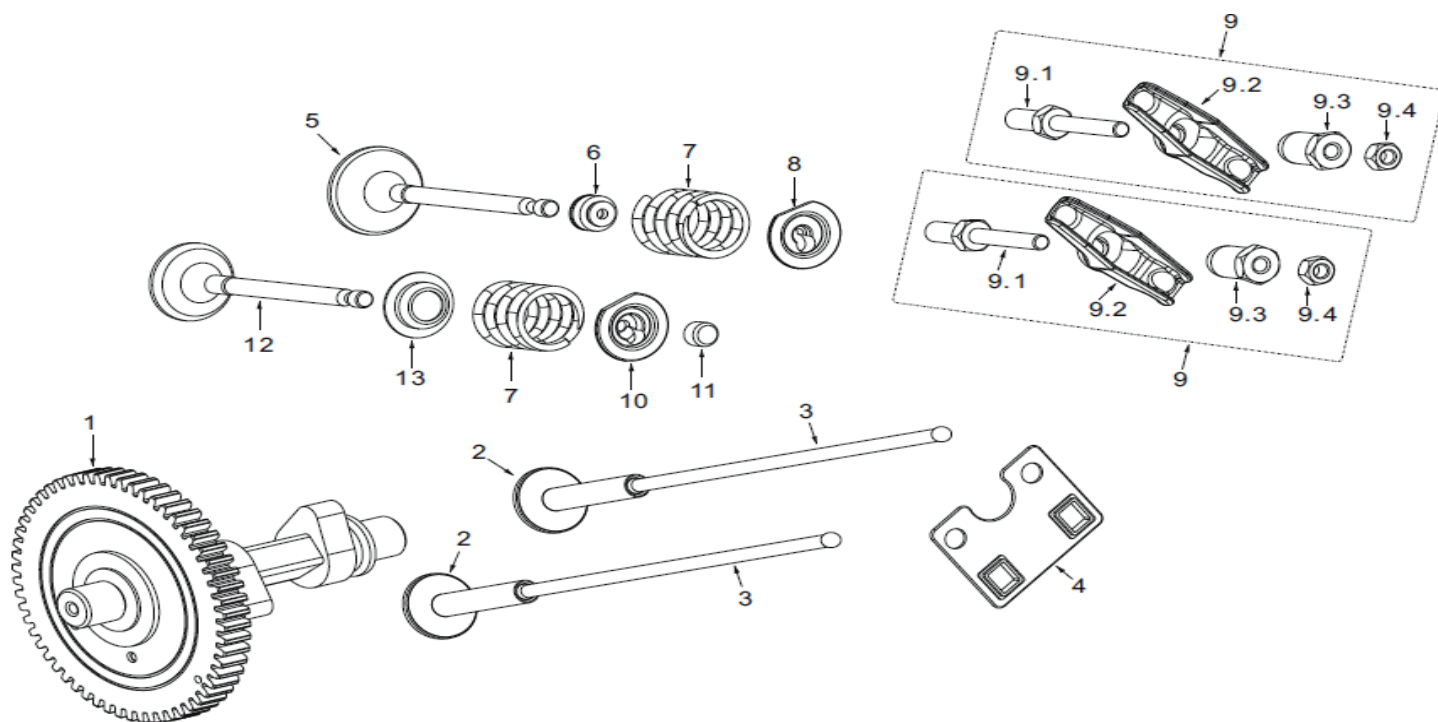
#	АРТИКУЛ	ОПИСАНИЕ	КОЛ-ВО
O1 ▲	004517628	Прокладка головки цилиндра	1
O2	004517629	Штифт установочный ф12х10,3	2
O3	004517630	Болт М10х1,25х80	4
O4	004517631	Шпилька глушителя М8х48	2
O5	004517632	Шпилька карбюратора М6хМ8х134	2
O6	004517633	Головка цилиндра	1
O7	004517634	Прокладка крышки головки цилиндра	1
O8	004517635	Крышка головки цилиндра	1
O9	004517636	Болт М6х60	1
O10	004517637	Отражатель/Ветровик	1
O11	004517626	Болт М6х12	1



Артикул: 440 10 6503

РАСПРЕДВАЛ И КЛАПАНЫ

СХЕМА Р



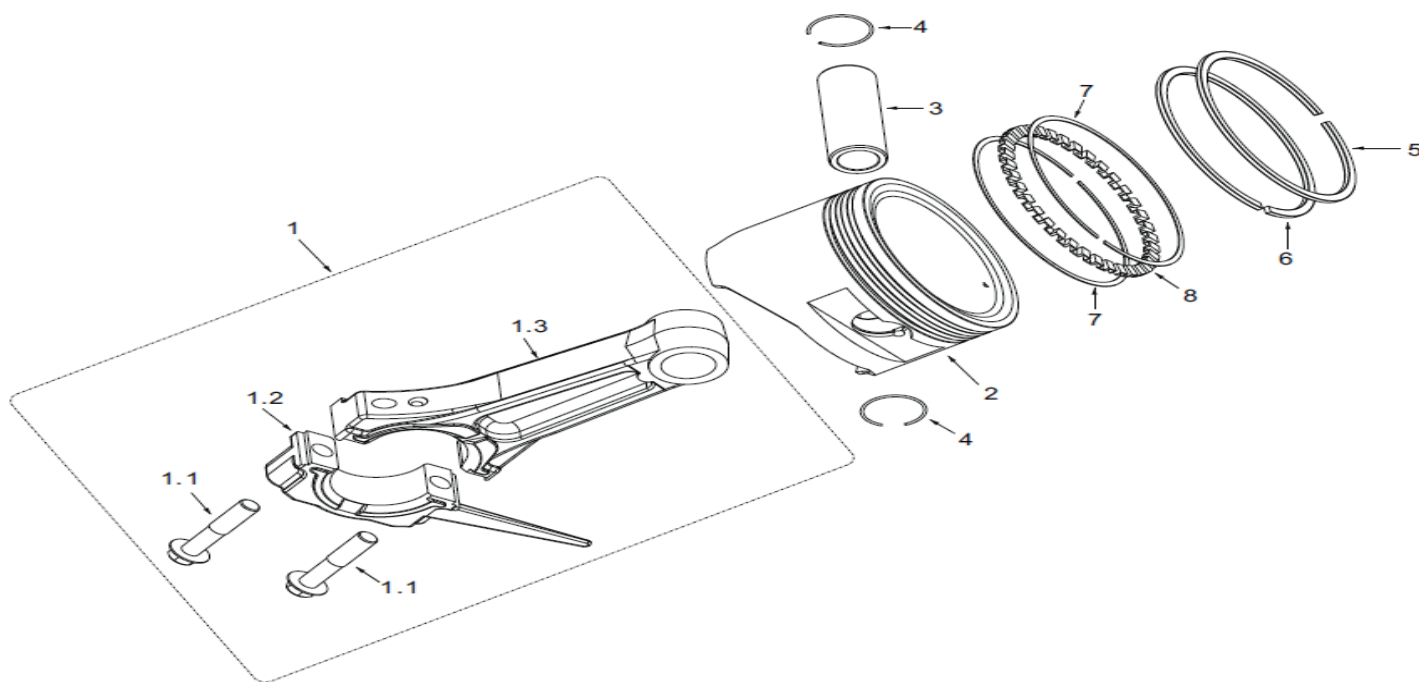
#	АРТИКУЛ	ОПИСАНИЕ	КОЛ-ВО
P1 ▲	004517638	Распредвал	1
P2	004517639	Толкатель клапана	2
P3	004517640	Шток толкателя клапана ф5х166	2
P4	004517641	Пластина направляющая штока толкателя	1
P5	004517642	Клапан впускной	1
P6	004517643	Сальник впускного клапана	1
P7	004517644	Пружина клапана	2
P8	004517645	Седло пружины впускного клапана	1
P9	004517646	Коромысло - комплект	2
P9.1	004517647	Шпилька коромысла М6х52	2
P9.2	004517648	Коромысло	2
P9.3	004517649	Гайка коромысла регулировочная М6	2
P9.4	004517650	Гайка коромысла М6	2
P10	004517651	Седло пружины выпускного клапана	1
P11	004517652	Колпачок выпускного клапана	1
P12	004517653	Клапан выпускной	1
P13	004517654	Тарелка пружины выпускного клапана	1



АРТИКУЛ: 440 10 6503

ШАТУН И ПОРШЕНЬ

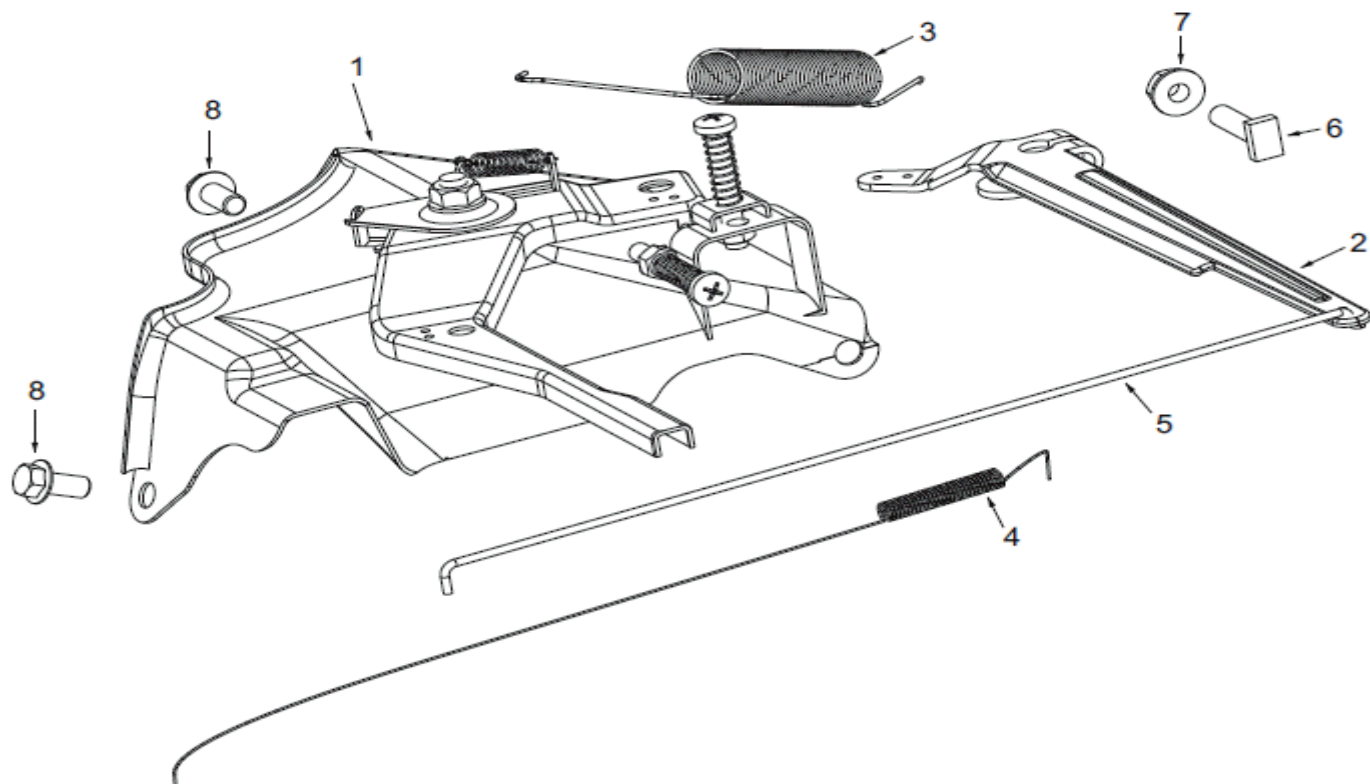
СХЕМА Q



#	АРТИКУЛ	ОПИСАНИЕ	КОЛ-ВО
Q1	004517655	Шатун в сборе	1
Q1.1	004517656	Болт чашки шатуна М8х38	2
Q1.2	004517657	Крышка шатуна	1
Q1.3	004517658	Шатун	1
Q▲2	004517659	Поршень	1
Q▲3	004517660	Поршневой палец ф20х ф14хб2	1
Q4	004517661	Стопорное кольцо поршневого пальца ф21,5хф1	2
Q▲5	004517662	Кольцо компрессионное верхнее (1e)	1
Q▲6	004517663	Кольцо компрессионное нижнее (2e)	1
Q▲7	004517664	Кольцо маслосъемное установочное(воротник)	1
Q▲8	004517665	Кольцо маслосъемное	2
Q▲5- Q▲8	004517666	Кольца поршневые в комплекте	1



АРТИКУЛ: 440 10 6503
РЕГУЛЯТОР ОБОРОТОВ
 СХЕМА R



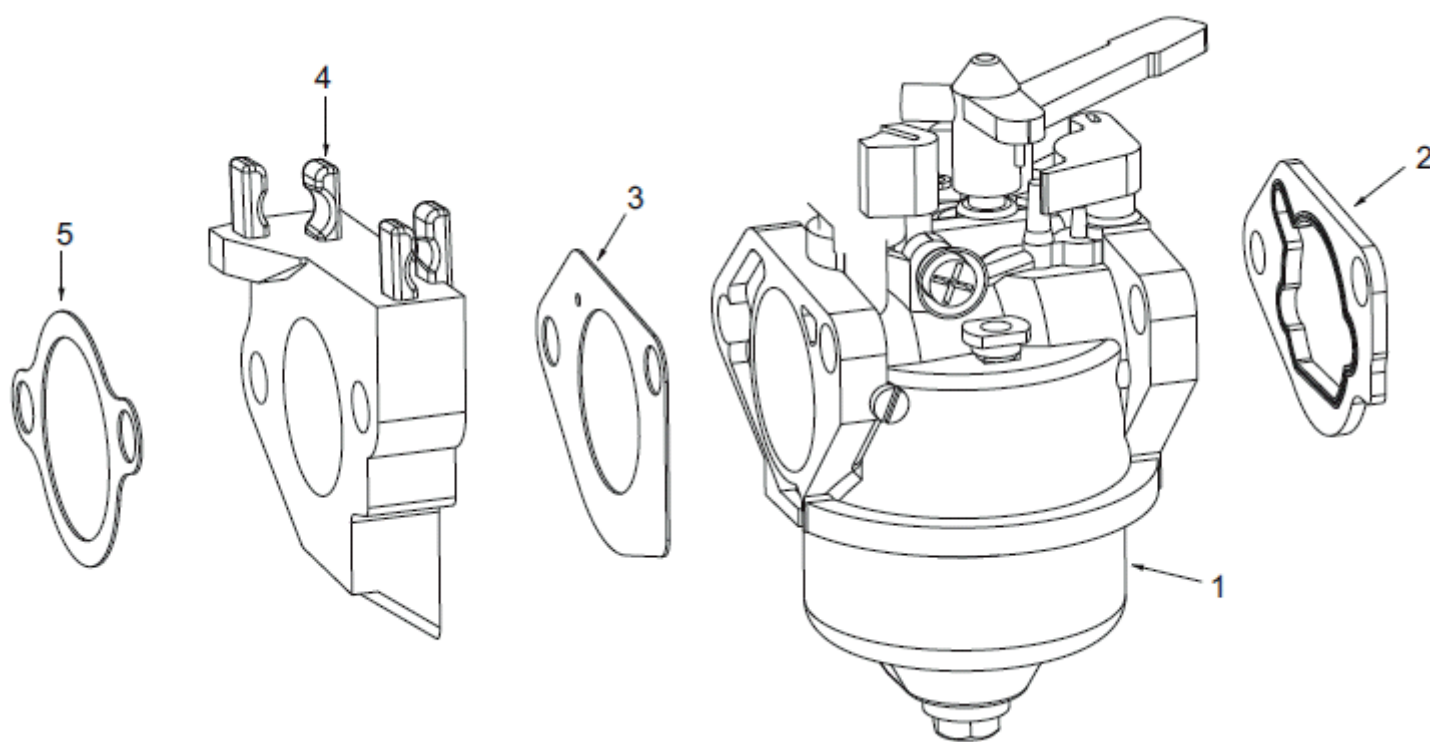
#	АРТИКУЛ	ОПИСАНИЕ	КОЛ-ВО
R1	004517667	Узел регулятора оборотов	1
R2	004517668	Рычаг регулятора оборотов	1
R3	004517669	Пружина регулятора оборотов возвратная	1
R4	004517670	Пружина регулятора оборотов	1
R5	004517671	Тяга регулятора оборотов	1
R6	004517672	Болт М6х21	1
R7	004517673	Гайка М6	1
R8	004517587	Болт М6х12	2
R1 - R8	004517674	Регулятор оборотов в комплекте	1



АРТИКУЛ: 440 10 6503

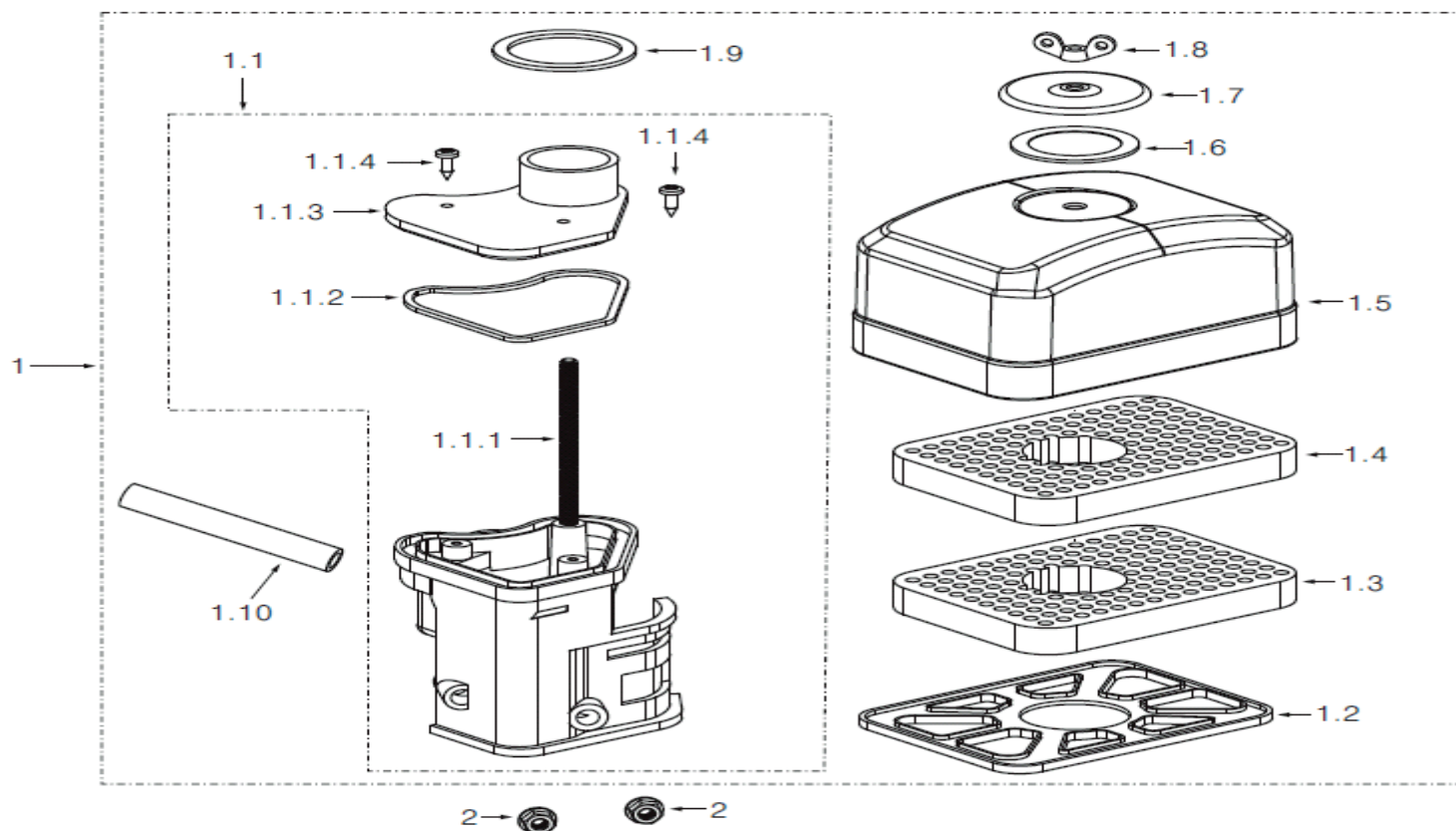
КАРБЮРАТОР

СХЕМА S



#	АРТИКУЛ	ОПИСАНИЕ	КОЛ-ВО
S1▲	004517675	Карбюратор	1
S2	004517676	Проставка воздушного фильтра стальная	1
S3▲	004517677	Прокладка карбюратора	1
S4▲	004517678	Изолятор карбюратора	1
S5	004517679	Прокладка изолятора карбюратора	1

АРТИКУЛ: 440 10 6503
ФИЛЬТР ВОЗДУШНЫЙ - СУХОЙ ТИП
 СХЕМА Т

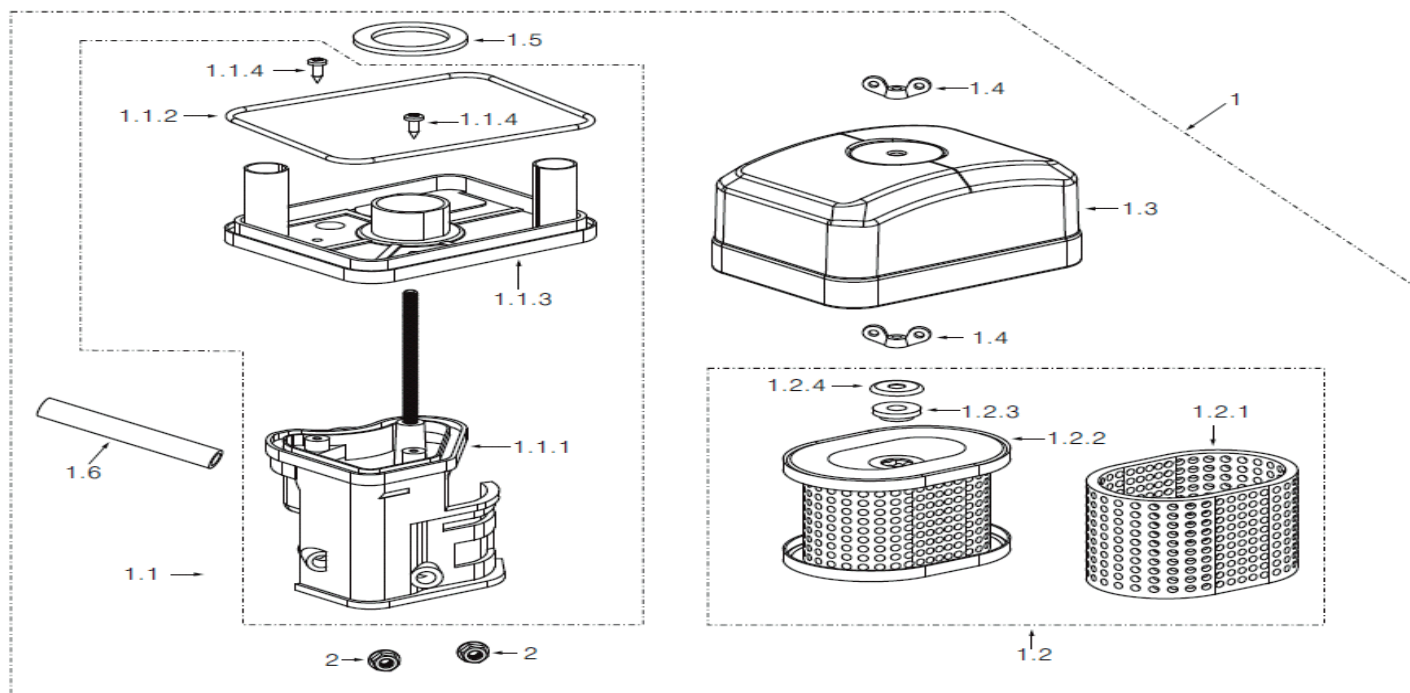


#	АРТИКУЛ	ОПИСАНИЕ	КОЛ-ВО
T1	004517680	Фильтр воздушный в сборе (сухой тип)	1
T1.1	004517681	Основание корпуса воздушного фильтра в сборе	1
T1.1.1	004517682	Основание корпуса воздушного фильтра	1
T1.1.2	004517683	Уплотнительная прокладка	1
T1.1.3	004517684	Панель основания воздушного фильтра	1
T1.1.4	004517685	Винт М4х12	2
T1.2	004517686	Пластина воздушного фильтра	1
T1.3	004517687	Фильтрующий элемент А (грубой очистки)	1
T1.4	004517688	Фильтрующий элемент В (тонкой очистки)	1
T1.5	004517689	Крышка корпуса воздушного фильтра	1
T1.6	004517690	Уплотнительное кольцо ф32х ф44х1,5	1
T1.7	004517691	Шайба крышки воздушного фильтра	1
T1.8	004517692	Гайка-барашек М6	1
T1.9	004517693	Уплотнительное кольцо ф39х ф49х2	1
T1.10	004517694	Трубка отвода картерных газов ф8 х ф12	1
T2	004517695	Гайка М6	2

Артикул: 440 10 6503

ФИЛЬТР ВОЗДУШНЫЙ - ПОЛУСУХОЙ ТИП

СХЕМА U



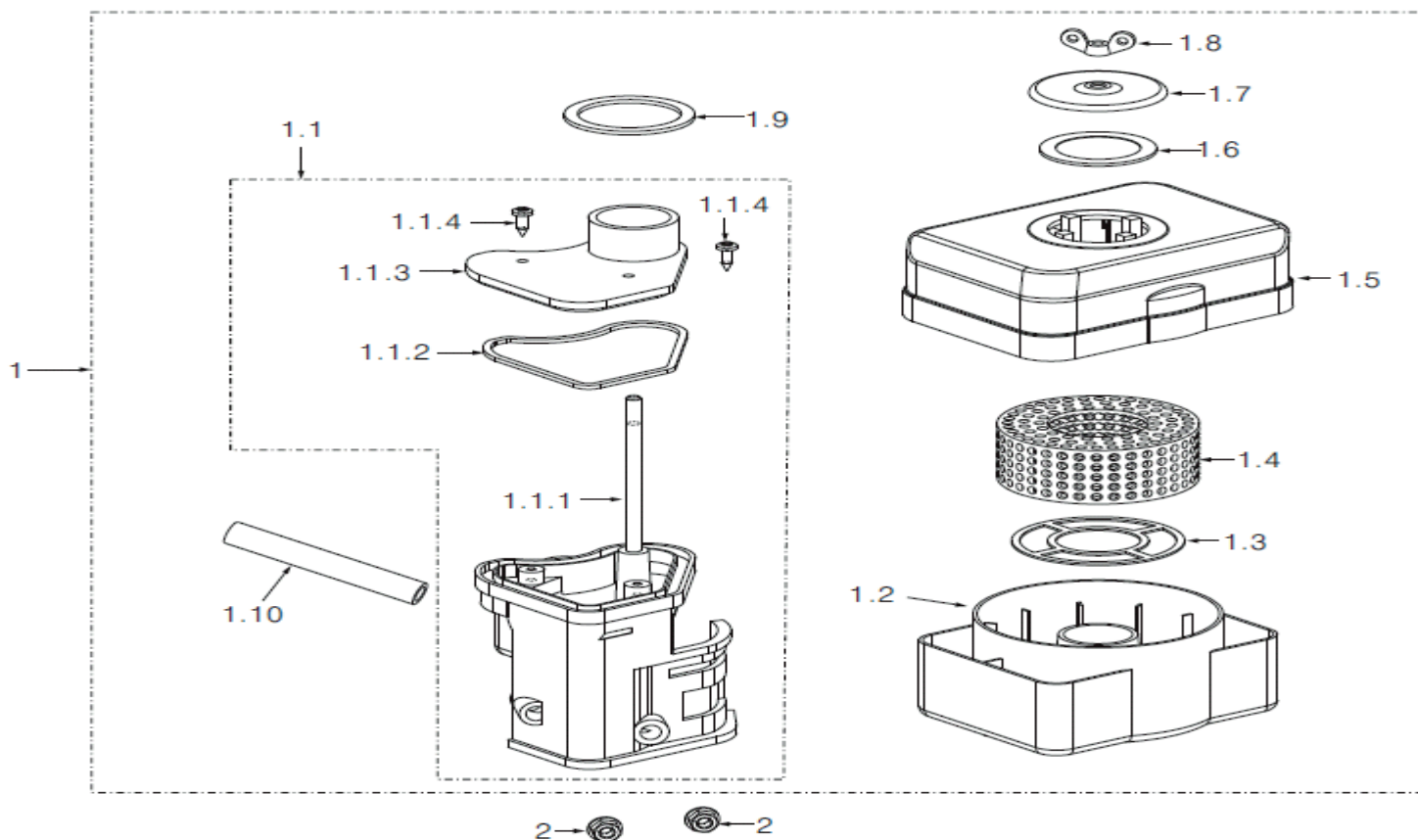
#	АРТИКУЛ	ОПИСАНИЕ	КОЛ-ВО
U1	004517696	Фильтр воздушный в сборе (полусухой тип)	1
U1.1	004517697	Основание корпуса воздушного фильтра в сборе	1
U1.1.1	004517698	Основание корпуса воздушного фильтра	1
U1.1.2	004517699	Уплотнительная прокладка	1
U1.1.3	004517700	Панель основания воздушного фильтра	1
U1.1.4	004517685	Винт М4х12	2
U1.2	004517701	Фильтрующий элемент в сборе	1
U1.2.1	004517702	Фильтрующий элемент (поролон)	1
U1.2.2	004517703	Фильтрующий элемент (бумажный)	1
U1.2.3	004517704	Шайба резиновая	1
U1.2.4	004517705	Шайба	1
U1.3	004517706	Крышка воздушного фильтра	1
U1.4	004517692	Гайка-барашек М6	2
U1.5	004517707	Уплотнительное кольцо ф32х ф47х3	1
U1.6	004517694	Трубка отвода картерных газов ф8х ф12	1
U2	004517695	Гайка М6	2



Артикул: 440 10 6503

ФИЛЬТР ВОЗДУШНЫЙ-ТИП С МАСЛЯНОЙ ВАННОЙ/ЧАШЕЙ

СХЕМА V

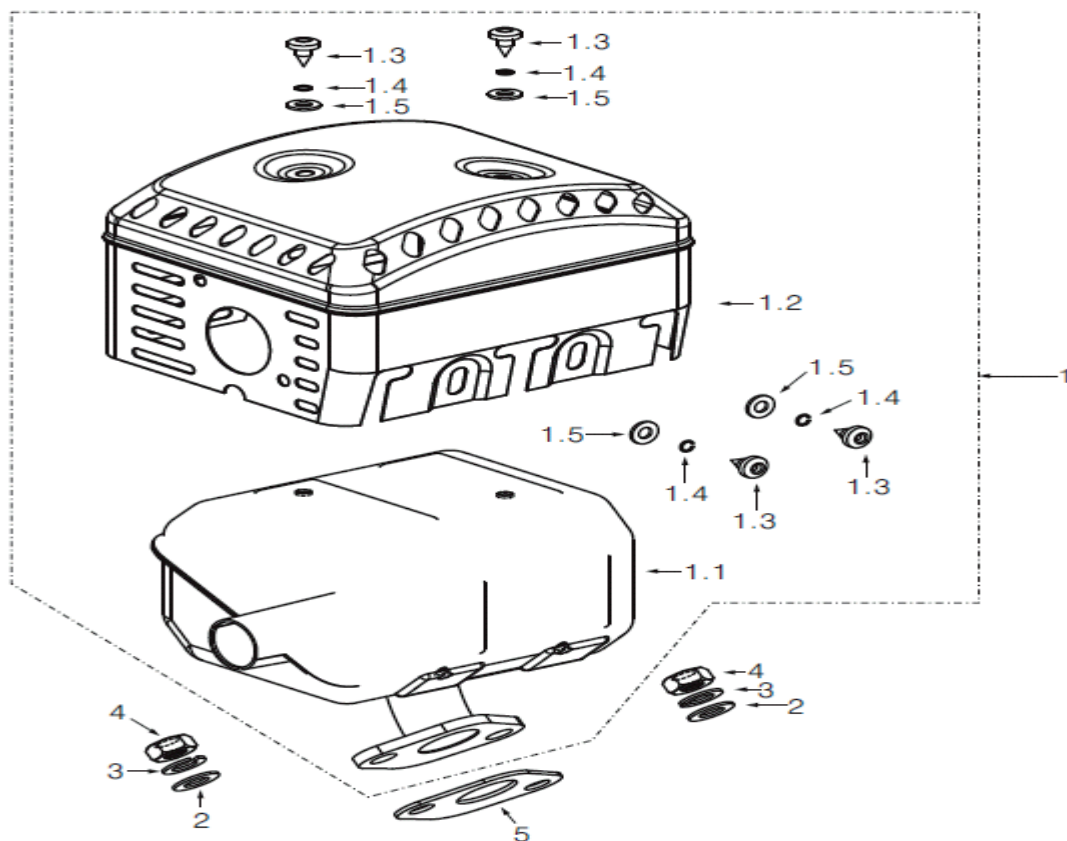


#	АРТИКУЛ	ОПИСАНИЕ	КОЛ-ВО
V1	004517708	Фильтр воздушный в сборе -тип с масляной ванной/чашей	1
V1.1	004517709	Основание корпуса воздушного фильтра в сборе	1
V1.1.1	004517710	Основание корпуса воздушного фильтра	1
V1.1.2	004517711	Уплотнительная прокладка	1
V1.1.3	004517712	Панель основания воздушного фильтра	1
V1.1.4	004517685	Винт М4х12	2
V1.2	004517713	Чаша/масляная ванна воздушного фильтра	1
V1.3	004517714	Пластина воздушного фильтра	1
V1.4	004517715	Фильтрующий элемент (поролон)	1
V1.5	004517716	Крышка воздушного фильтра	1
V1.6	004517690	Уплотнительное кольцо ф32 х ф44х1,5	1
V1.7	004517691	Шайба крышки воздушного фильтра	1
V1.8	004517692	Гайка-барашек М6	1
V1.9	004517693	Уплотнительное кольцо ф39х ф49х2	1
V1.10	004517694	Трубка отвода картерных газов	1
V2	004517695	Гайка М6	2

АРТИКУЛ: 440 10 6503

ГЛУШИТЕЛЬ

СХЕМА W



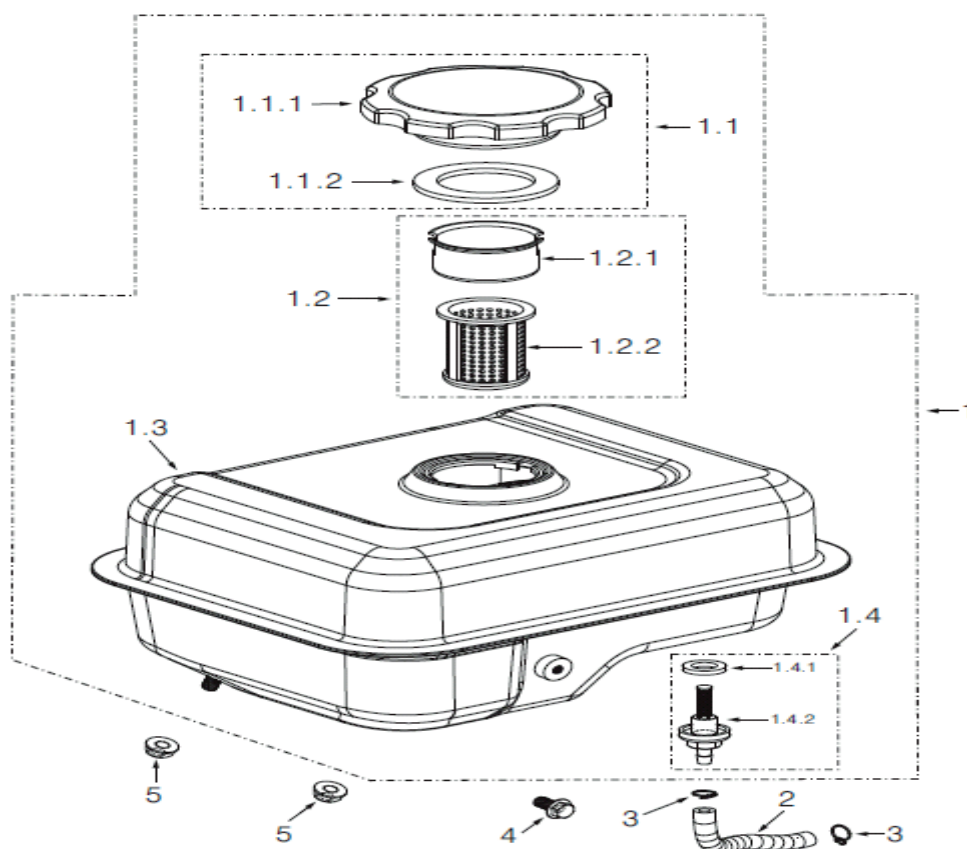
#	АРТИКУЛ	ОПИСАНИЕ	КОЛ-ВО
W1	004517717	Глушитель в сборе с кожухом	1
W1.1	004517718	Глушитель	1
W1.2	004517719	Кожух глушителя	1
W1.3	004517720	Винт М5х8	4
W1.4	004517721	Гровер ф5	4
W1.5	004517722	Шайба ф5	4
W2	004517723	Шайба ф8	2
W3	004517724	Гровер ф8	2
W4	004517725	Гайка М8	2
W5	004517726	Прокладка глушителя	1



АРТИКУЛ: 440 10 6503

ТОПЛИВНЫЙ БАК

СХЕМА X



#	АРТИКУЛ	ОПИСАНИЕ	КОЛ-ВО
X1	004517727	Топливный бак в сборе	1
X1.1	004517728	Крышка топливного бака в сборе	1
X1.1.1	004517729	Крышка топливного бака	1
X1.1.2	004517730	Уплотнительная прокладка крышки бака ф38х ф56х3	1
X1.2	004517731	Фильтр топливный в сборе	1
X1.2.1	004517732	Основание топливного фильтра	1
X1.2.2	004517733	Фильтр топливного бака сетчатый(стакан)	1
X1.3	004517734	Топливный бак (корпус)	1
X1.4	004517735	Соединитель топливного шланга в сборе	1
X1.4.1	004517736	Уплотнение соединителя топливного шланга	1
X1.4.2	004517737	Соединитель топливного шланга с баком	1
X2	004517738	Трубка топливная ф8,5 х ф4,5	1
X3	004517739	Зажим топливной трубка ф9х0,5	2
X4	004517740	Бот М8х25	2
X5	004517741	Гайка М8	2

PATRIOT

ИЗГОТОВИТЕЛЬ ОСТАВЛЯЕТ ЗА СОБОЙ ПРАВО ВНОСИТЬ ИЗМЕНЕНИЯ В КОНСТРУКЦИЮ И ПРИНЦИПИАЛЬНУЮ СХЕМУ ИЗДЕЛИЯ, НЕ УХУДШАЮЩИЕ ЕГО ХАРАКТЕРИСТИК.

Вся текстовая информация, фотографии продукции, представленные в каталоге, под торговой маркой Патриот являются объектом авторского права компании Джи Ти, ООО. Любое использование фотографий, текстов, логотипа на территории РФ и стран СНГ без письменного разрешения компании Джи Ти, ООО запрещено.

2014 © Patriot™, Patriot Garden®, Patriot Power®, GT LLC, Гарден Трейдинг ООО.

ЦЕНТРАЛЬНЫЙ ОФИС:

Мироновская улица, дом 25
105318, Москва, Россия
Телефон: 8 (495) 902-51-51

ЦЕНТРАЛЬНЫЙ СЕРВИС:

ул. 1-ая Фрезерная, дом 2/1 строение 1
109202, Москва, Россия
Телефон: 8 (495) 673-68-98 местный 598
service@onlypatriot.com