



# PT-Q30

## ТЕПЛОВЕНТИЛЯТОР ЭЛЕКТРИЧЕСКИЙ

АРТИКУЛ: 633 30 7250

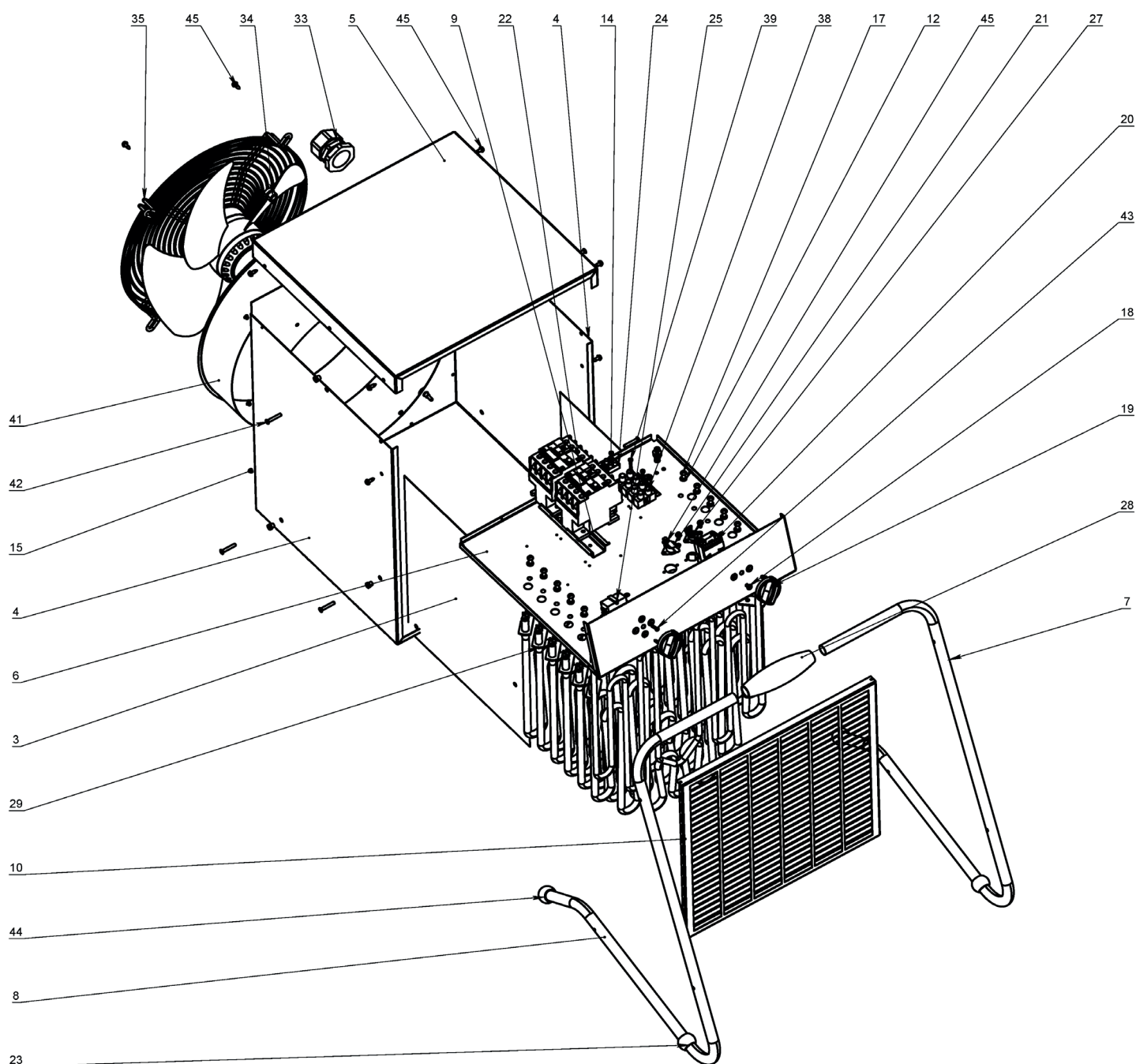
EAN8 - 20106324

РЕЛИЗ: 02.2020

**ДЕТАЛИРОВКА ИЗДЕЛИЯ**

***PATRIOT***

**РИСУНОК А**  
АРТИКУЛ: 633 30 7250



#	АРТИКУЛ	ОПИСАНИЕ	КОЛ-ВО
3	009030978	Экран	2
4	009030979	Корпус	1
5	009030980	Крышка корпуса (верхняя)	1
6	009030981	Панель управления (пустая)	1
7	009030982	Опора левая	1
8	009030983	Опора правая	1
9	009030984	Рейка пускателя (большая)	1

**ТАБЛИЦА К РИСУНКУ А**  
**АРТИКУЛ: 633 30 7250**

#	АРТИКУЛ	ОПИСАНИЕ	КОЛ-ВО
10	009030985	Защитная решетка (передняя)	1
19	009030986	Ручка переключения	2
20	009030987	Термостат капиллярный (WY 40-653-21)	1
21	009030988	Термостат биметаллический (KSD301-5.0/16D15K14-S)	1
22	009030989	Пускатель	2
23	009030990	Уплотнение опоры	2
24	009030991	Клемная колодка КР-10А	1
25	009030992	Переключатель поворотный	1
27	009030993	Термостат биметаллический (KSD301-9.0/16D16S15-S)	1
28	009030994	Ручка переноса	1
29	009030995	ТЭН ST0720-002 (5000W)	6
32	009030996	Крышка корпуса (задняя)	1
33	009030997	Ввод кабельный	1
35	009030998	Вентилятор осевой (YWF2E-300-B-92/42-G)	1
38	009030999	Клемная колодка (76А)	1
41	009031000	Фартук крыльчатки	1
44	009031001	Заглушка опоры	2
47	009031002	ТЭН ST0753-002-01 2500W	1

# ***PATRIOT***

**ТЕХНИЧЕСКАЯ ПОДДЕРЖКА:**

Единый телефон сервисной службы: 8-800-2222-768.

[service@onlypatriot.com](mailto:service@onlypatriot.com)

ИЗГОТОВИТЕЛЬ ОСТАВЛЯЕТ ЗА СОБОЙ ПРАВО ВНОСИТЬ ИЗМЕНЕНИЯ В КОНСТРУКЦИЮ И ПРИНЦИПИАЛЬНУЮ СХЕМУ ИЗДЕЛИЯ, НЕ УХУДШАЮЩИЕ ЕГО ХАРАКТЕРИСТИК.

[www.onlypatriot.com](http://www.onlypatriot.com)