



# LS 601

## ЛОБЗИК

АРТИКУЛ: 190 30 1709

EAN8-20067687

РЕЛИЗ: 07.2017

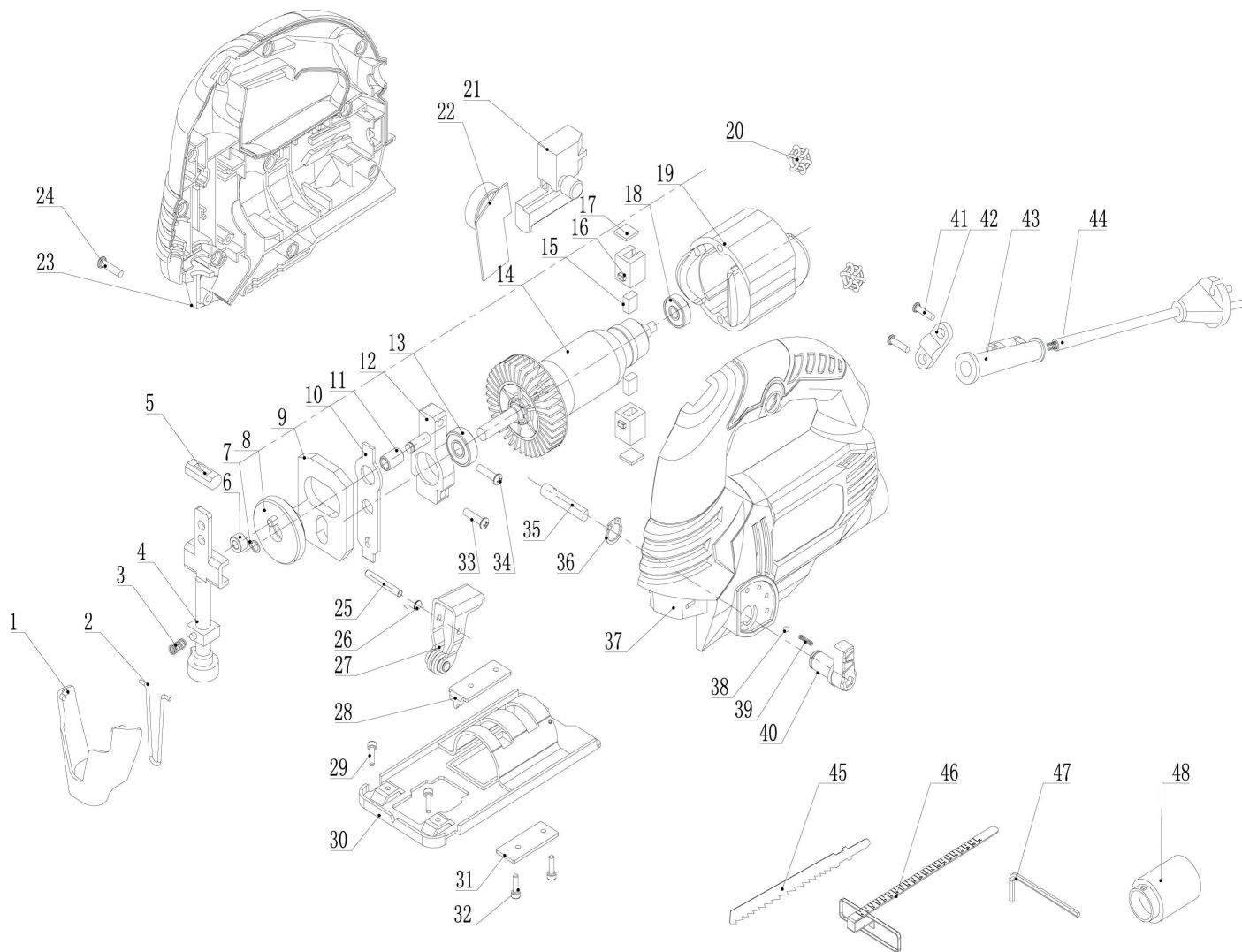
**ДЕТАЛИРОВКА ИЗДЕЛИЯ**

# ***PATRIOT***



АРТИКУЛ: 190 30 1709

СХЕМА А



| #  | АРТИКУЛ   | ОПИСАНИЕ              | КОЛ-ВО |
|----|-----------|-----------------------|--------|
| 1  | 013535498 | Защитная крышка пилки | 1      |
| 2  | 013535499 | Защитная рамка пилки  | 1      |
| 3  | 013535500 | Поршневая пружина     | 1      |
| 4  | 013535501 | Узел поршневого штока | 1      |
| 5  | 013535502 | Направляющая          | 1      |
| 6  | 013535503 | Втулка штока          | 1      |
| 7  | 013535504 | Стопорное кольцо      | 1      |
| 8  | 013535505 | Шестерня              | 1      |
| 9  | 013535506 | Балансир              | 1      |
| 10 | 013535507 | Подъемная пластина    | 1      |
| 11 | 013535508 | Подшипник             | 1      |



АРТИКУЛ: 190 30 1709  
ТАБЛИЦА К СХЕМЕ А

| #  | АРТИКУЛ   | ОПИСАНИЕ                                | КОЛ-ВО |
|----|-----------|---|--------|
| 12 | 013535509 | Опора подшипника                        | 1      |
| 13 | 013535510 | Подшипник ротора                        | 1      |
| 14 | 013535511 | Ротор                                   | 1      |
| 15 | 013535512 | Щетка угольная                          | 2      |
| 16 | 013535513 | Щеткодержатель                          | 2      |
| 17 | 013535514 | Крышка щеткодержателя                   | 2      |
| 18 | 013535515 | Подшипник ротора                        | 1      |
| 19 | 013535516 | Статор                                  | 1      |
| 20 | 013535517 | Индуктор                                | 2      |
| 21 | 013535518 | Выключатель                             | 1      |
| 22 | 013535519 | Регулятор скорости                      | 1      |
| 23 | 013535520 | Корпус правая часть                     | 1      |
| 24 | 013535521 | Винт                                    | 9      |
| 25 | 013535522 | Ось роликовой направляющей              | 1      |
| 26 | 013535523 | Пружина                                 | 1      |
| 27 | 013535524 | Роликовая направляющая пилки            | 1      |
| 28 | 013535525 | Соединительная пластина 1               | 1      |
| 29 | 013535526 | Винт                                    | 2      |
| 30 | 013535527 | Подошва/Основание                       | 1      |
| 31 | 013535528 | Соединительная пластина 2               | 1      |
| 32 | 013535529 | Винт                                    | 2      |
| 33 | 013535530 | Винт                                    | 1      |
| 34 | 013535531 | Винт                                    | 1      |
| 35 | 013535532 | Подъемный штифт                         | 1      |
| 36 | 013535533 | Стопорное кольцо                        | 1      |
| 37 | 013535534 | Корпус левая часть                      | 1      |
| 38 | 013535535 | Шарик стальной                          | 1      |
| 39 | 013535536 | Пружина                                 | 1      |
| 40 | 013535537 | Переключатель режимов маятникового хода | 1      |
| 41 | 013535538 | Винт                                    | 2      |
| 42 | 013535539 | Прижимная пластина провода              | 1      |
| 43 | 013535540 | Оболочка провода                        | 1      |
| 44 | 013535541 | Силовой провод с вилкой                 | 1      |
| 45 | 020090057 | Пилка/Полотно                           | 1      |
| 46 | 013535542 | Направляющая линейка                    | 1      |
| 47 | 013535543 | Шестигранный ключ                       | 1      |
| 48 | 013535544 | Патрубок пылеудаления                   | 1      |

# ***PATRIOT***

ИЗГОТОВИТЕЛЬ ОСТАВЛЯЕТ ЗА СОБОЙ ПРАВО ВНОСИТЬ ИЗМЕНЕНИЯ В КОНСТРУКЦИЮ И ПРИНЦИПИАЛЬНУЮ СХЕМУ ИЗДЕЛИЯ, НЕ УХУДШАЮЩИЕ ЕГО ХАРАКТЕРИСТИК.

Вся текстовая информация, фотографии продукции, представленные в каталоге, под торговой маркой Патриот являются объектом авторского права компании Джи Ти, ООО. Любое использование фотографий, текстов, логотипа на территории РФ и стран СНГ без письменного разрешения компании Джи Ти, ООО запрещено.

2014 © Patriot™, Patriot Garden®, Patriot Power®, GT LLC, Гарден Трейдинг ООО.

#### ЦЕНТРАЛЬНЫЙ ОФИС:

Мироновская улица, дом 25  
105318, Москва, Россия  
Телефон: 8 (495) 902-51-51

#### ЦЕНТРАЛЬНЫЙ СЕРВИС:

ул. 1-ая Фрезерная, дом 2/1 строение 1  
109202, Москва, Россия  
Телефон: 8 (495) 673-68-98 местный 598  
[service@onlypatriot.com](mailto:service@onlypatriot.com)