

WMA 155M

ПОЛУАВТОМАТ СВАРОЧНЫЙ ИНВЕРТОРНЫЙ

АРТИКУЛ: 605 30 2140

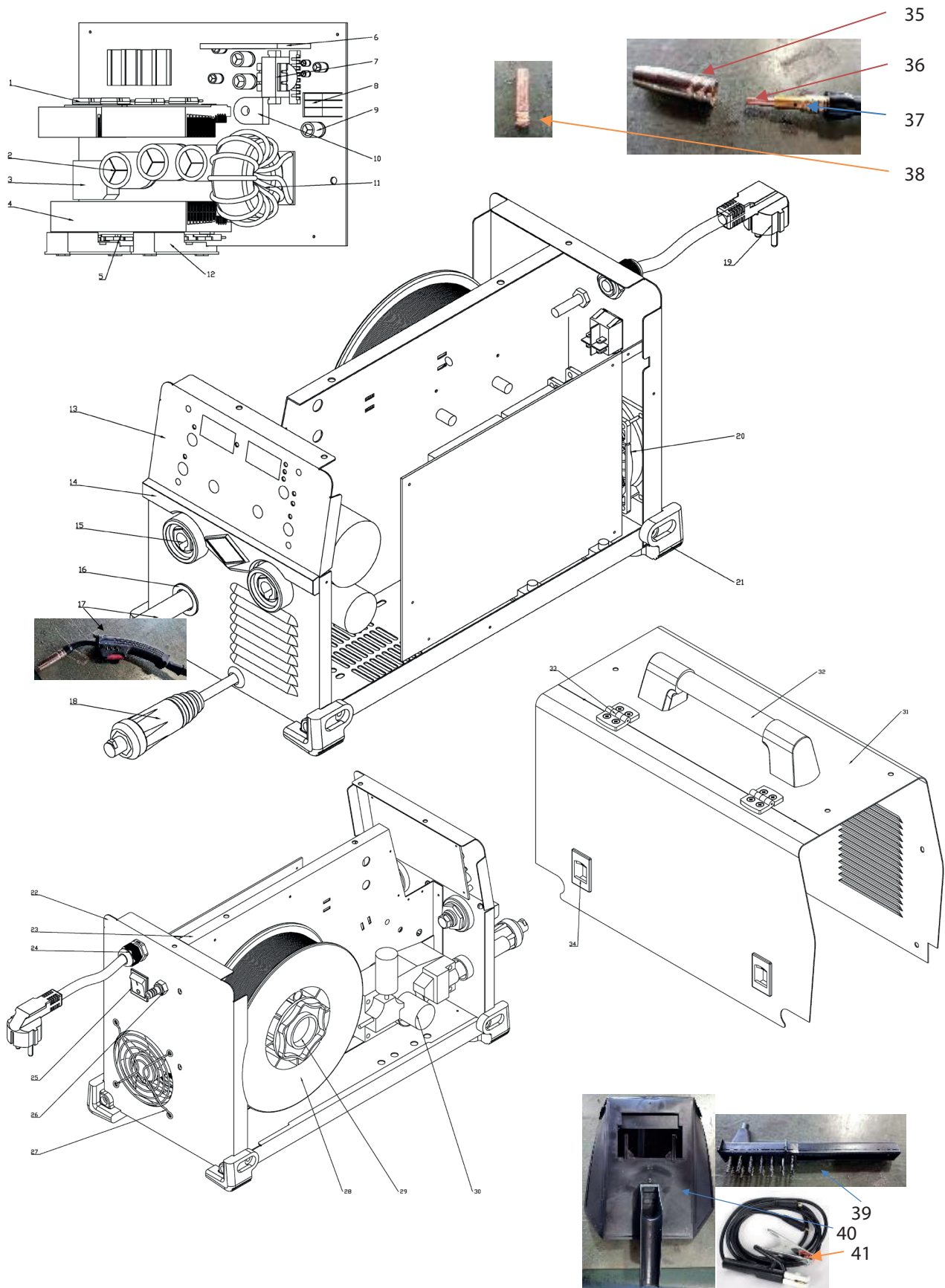
EAN8 - 21000362

РЕЛИЗ: 09.2021

ДЕТАЛИРОВКА ИЗДЕЛИЯ

PATRIOT

АРТИКУЛ: 605 30 2140



#	АРТИКУЛ	ОПИСАНИЕ	КОЛ-ВО
1	008030420	Транзистор IGBT	1
2	008030421	Конденсатор (большой) 450V 470мФа	1
3	008030422	Реле ZLT90-24D-A	1
4	008030423	Радиатор	1
5	008030424	Выпрямитель	1
6	008030425	Плата управления	1
7	008030426	Вспомогательный трансформатор PCB269	1
8	008030427	Вспомогательный радиатор (MOS)	1
9	008030428	Конденсатор (малый)	1
10	008030429	Трансформатор тока T16 400:1	1
11	008030430	Резистор	1
12	008030431	Главный трансформатор	1
1-12	008030432	Плата управления в сборе	1
13	008030433	Панель передняя	1
13.1	008030434	Плата панели управления	1
13.2	008030435	Ручка регулировки	2
14	008030436	Планка (пластик)	1
15	008030437	Разъем подключения проводов	2
16	008030438	Уплотнение рукава горелки	1
17	008030439	Горелка в сборе MIG	1
18	008030440	Силовой кабель горелки	1
19	008030441	Сетевой кабель с вилкой	1
20	008030442	Вентилятор YF8025 S DC 24V 0.30A 5000RPM	1
21	008030443	Корпус нижняя часть	1
21.1	008030444	Ножка корпуса (стяжка)	4
22	008030445	Панель задняя	1
23	008030446	Перегородка (центральная)	1
24	008030447	Фиксатор сетевого кабеля	1
25	008030448	Выключатель	1
26	008030449	Штуцер газовый	1
27	008030450	Защитная решётка вентилятора	1
28	020090242	Катушка проволоки с флюсом (605001850)	1
29	008030451	Вала посадки катушки	1
30	008030452	Узел подачи проволоки	1
31	008030453	Корпус верхняя часть	1
31.1	008030454	Боковая крышка	1
32	008030455	Ручка переноса	1
33	008030456	Петля боковой крышки	2
34	008030457	Замок боковой крышки	2
35	020090243	Сопло для горелки (605001801)	1
36	020090244	Контактный наконечник 0.6мм (605001810)	1
37	020090245	Газовый диффузор горелки	1
38	020090246	Контактный наконечник 0.8мм (605001812)	1
39	008030458	Щетка-молоток сварщика	1
40	008030459	Щиток сварщика (комплект)	1
41	008030460	Сварочные провода (комплект)	1

PATRIOT

ТЕХНИЧЕСКАЯ ПОДДЕРЖКА:

Единый телефон сервисной службы: 8-800-2222-768.

service@onlypatriot.com

ИЗГОТОВИТЕЛЬ ОСТАВЛЯЕТ ЗА СОБОЙ ПРАВО ВНОСИТЬ ИЗМЕНЕНИЯ В КОНСТРУКЦИЮ И ПРИНЦИПИАЛЬНУЮ СХЕМУ ИЗДЕЛИЯ, НЕ УХУДШАЮЩИЕ ЕГО ХАРАКТЕРИСТИК.

www.onlypatriot.com