



PL 822

РУБАНОК ЭЛЕКТРИЧЕСКИЙ

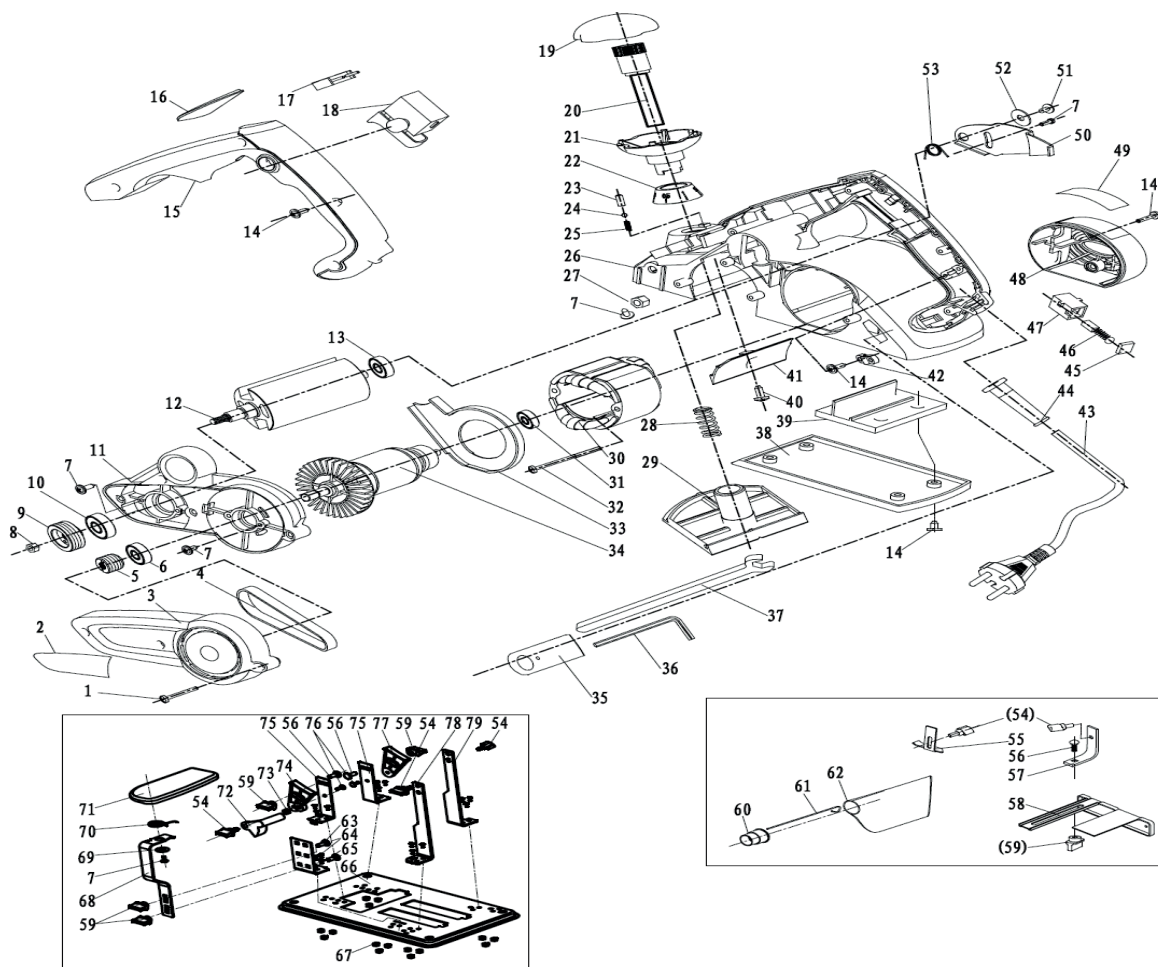
АРТИКУЛ: 150 30 1105

EAN8-20049973

РЕЛИЗ: 02.2016

ДЕТАЛИРОВКА ИЗДЕЛИЯ

PATRIOT



#	АРТИКУЛ	ОПИСАНИЕ	КОЛ-ВО
1	013532550	Саморез ST4.2×30-F	3
2	013532551	Именная табличка	1
3	013532552	Кожух ремня	1
4	013532553	Ремень привода 4PJ246-1	1
5	013532554	Шкив привода ремня ведущий	1
6	013532555	Подшипник 608-2Z	1
7	013532556	Саморез ST4.2×10	8
8	013532557	Гайка M8	1
9	013532558	Шкив привода ремня ведомый	1
10	013532559	Подшипник 6000-2Z	1
11	013532560	Крышка корпуса средняя	1
12	013532561	Ножевой вал/Барабан	1
13	013532562	Подшипник 607-2Z	1
14	013532563	Саморез ST4.2×14-F	13
15	013532564	Крышка рукоятки	1
16	013532565	Элемент рукоятки	1
17	013532566	Конденсатор	1
18	013532567	Выключатель	1
19	013532568	Верхняя часть передней рукоятки	1
20	013532569	Соединительный стержень	1
21	013532570	Нижняя часть передней рукоятки	1
22	013532571	Круговая шкала глубины строгания	1
23	013532572	Стальной кожух	1



АРТИКУЛ: 150 30 1105

24	013532573	Стальной шарик ф2,5	1
25	013532574	Пружина ф1.85×ф0.45×10	1
26	013532575	Корпус рубанка	1
27	013532576	Гайка М6	2
28	013532577	Пружина ф11.5×ф2×5	1
29	013532578	Подошва передняя	1
30	013532579	Статор	1
31	013532580	Подшипник 626-2Z	1
32	013532581	Саморез ST4.2×50-F	2
33	013532582	Кожух статора	1
34	013532583	Ротор	1
35	013532584	Крепежная пластина	1
36	013532585	Ключ угловой 2,5	1
37	013532586	Ключ рожковый 8	1
38	013532587	Подошва задняя/основная	1
39	013532588	Полка/площадка	1
40	013532589	Саморез ST4.2×10-F	1
41	013532590	Панель пылеудаления	1
42	013532591	Прижимная пластина провода	1
43	013532592	Силовой провод с вилкой	1
44	013532593	Оболочка провода	1
45	013532594	Крышка угольной щетки 11×9×2.3	2
46	013532595	Щетка угольная	2
47	013532596	Держатель угольной щетки 6×9×20.5	2
48	013532597	Кожух боковой	1
49	013532598	Номерная табличка	1
50	013532599	Пластина	1
51	013532600	Саморез ST2.9×6	1
52	013532601	Шайба 4	1
53	013532602	Пружина ф11×ф1×3	1
54	013532603	Винт-барашек	3
55	013532604	Глубиномер	1
56	013532605	Болт М6×14	3
57	013532606	Уголок крепежный	1
58	013532607	Направляющая	1
59	013532608	Барашек крепежный	4
60	013532609	Патрубок пылеудаления	1
61	013532610	Направляющая спица	1
62	013532611	Мешок для сбора пыли	1
63	013532612	Болт М6×12	2
64	013532613	Саморез М5×10	15
65	013532614	Опора	1
66	013532615	Станина	1
67	013532616	Гайка М5	15
68	013532617	Кронштейн станины	1
69	013532618	Шайба 8	1
70	013532619	Пружина ф18.8×ф1.2×3.8	1
71	013532620	Планка	1
72	013532621	Переключатель управления	1
73	013532622	Гайка М6	1
74	013532623	Правая опорная часть	1
75	013532624	Кронштейн станины задний	2
76	013532625	Заклепка 5×9	2
77	013532626	Левая опорная часть	1
78	013532627	Кронштейн станины передний правый	1
79	013532628	Кронштейн станины передний левый	1

PATRIOT

ИЗГОТОВИТЕЛЬ ОСТАВЛЯЕТ ЗА СОБОЙ ПРАВО ВНОСИТЬ ИЗМЕНЕНИЯ В КОНСТРУКЦИЮ И ПРИНЦИПИАЛЬНУЮ СХЕМУ ИЗДЕЛИЯ, НЕ УХУДШАЮЩИЕ ЕГО ХАРАКТЕРИСТИК.

Вся текстовая информация, фотографии продукции, представленные в каталоге, под торговой маркой Патриот являются объектом авторского права компании Джи Ти, ООО. Любое использование фотографий, текстов, логотипа на территории РФ и стран СНГ без письменного разрешения компании Джи Ти, ООО запрещено.

2014 © Patriot™, Patriot Garden®, Patriot Power®, GT LLC, Гарден Трейдинг ООО.

ЦЕНТРАЛЬНЫЙ ОФИС:

Мироновская улица, дом 25
105318, Москва, Россия
Телефон: 8 (495) 775-02-20

ЦЕНТРАЛЬНЫЙ СЕРВИС:

ул. 1-ая Фрезерная, дом 2/1 строение 1
109202, Москва, Россия
Телефон: 8 (495) 673-68-98 местный 598
service@onlypatriot.com