



F 500 D

НАСОС ДРЕНАЖНЫЙ

АРТИКУЛ: 315 30 2408

EAN8 - 20086046

РЕЛИЗ: 04.2020

ДЕТАЛИРОВКА ИЗДЕЛИЯ

PATRIOT



РИСУНОК А
АРТИКУЛ: 315 30 2408

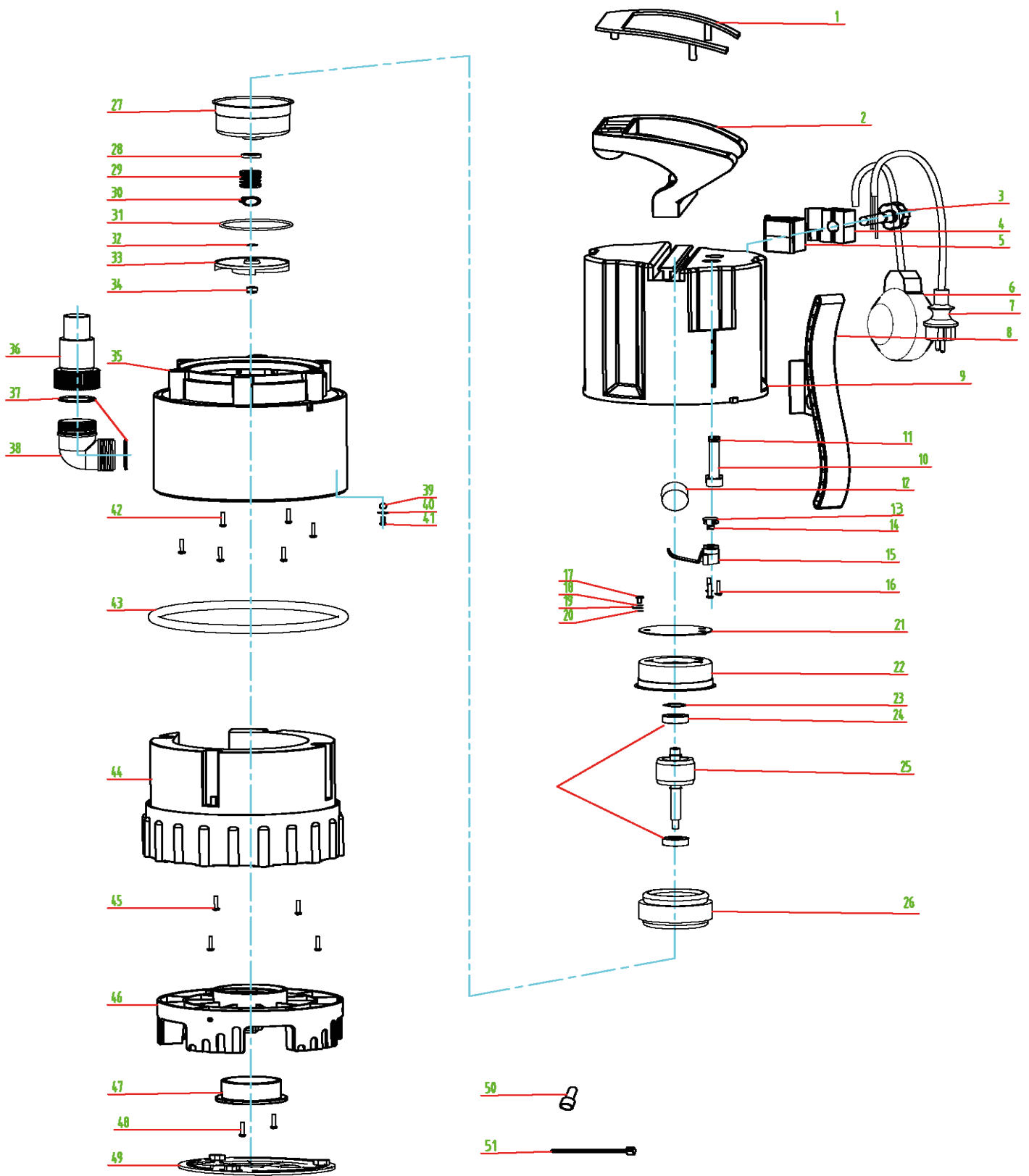




ТАБЛИЦА К РИСУНКУ А
АРТИКУЛ: 315 30 2408

#	АРТИКУЛ	ОПИСАНИЕ	КОЛ-ВО
1-2	002031813	Ручка переноса в сборе	1
3-5	002031814	Фиксатор поплавкового выключателя в сборе	1
6	002031815	Поплавковый выключатель	1
7	002031816	Сетевой кабель с вилкой	1
8	002031817	Намоточный крюк сетевого кабеля	1
9	002031818	Корпус насоса верхняя часть	1
12	002031819	Конденсатор 5мФа	1
15	002031820	Фиксатор кабелей	1
21	002031821	Изоляционная пластина	1
22	002031822	Крышка мотора (верхняя)	1
24	002031823	Подшипник	1
25	002031824	Ротор	1
26	002031825	Статор	1
27	002031826	Крышка мотора (нижняя)	1
28	002031827	Уплотнительное кольцо (каркасное)	1
29	002031828	Сальник механический	1
31	002031829	Уплотнительное кольцо O-формы	1
33	002031830	Рабочее колесо (крыльчатка)	1
35	002031831	Корпус насоса нижняя часть	1
36	002031832	Патрубок прямой (переходник)	1
37	002031833	Уплотнительное кольцо патрубка	2
38	002031834	Патрубок угловой (переходник)	1
43	002031835	Уплотнительное кольцо (большое)	1
44	002031836	Основание насоса	1
46	002031837	Поворотная плита	1
47	002031838	Втулка поворотной плиты	1
49	002031839	Крышка поворотной плиты	1

PATRIOT

ТЕХНИЧЕСКАЯ ПОДДЕРЖКА:

Единый телефон сервисной службы: 8-800-2222-768.

service@onlypatriot.com

ИЗГОТОВИТЕЛЬ ОСТАВЛЯЕТ ЗА СОБОЙ ПРАВО ВНОСИТЬ ИЗМЕНЕНИЯ В КОНСТРУКЦИЮ И ПРИНЦИПИАЛЬНУЮ СХЕМУ ИЗДЕЛИЯ, НЕ УХУДШАЮЩИЕ ЕГО ХАРАКТЕРИСТИК.

www.onlypatriot.com