



# VCI-15RD

## ЗАРЯДНОЕ УСТРОЙСТВО

АРТИКУЛ: 650 30 1915  
EAN8 - 20105525  
РЕЛИЗ: 10.2019

**ДЕТАЛИРОВКА ИЗДЕЛИЯ**

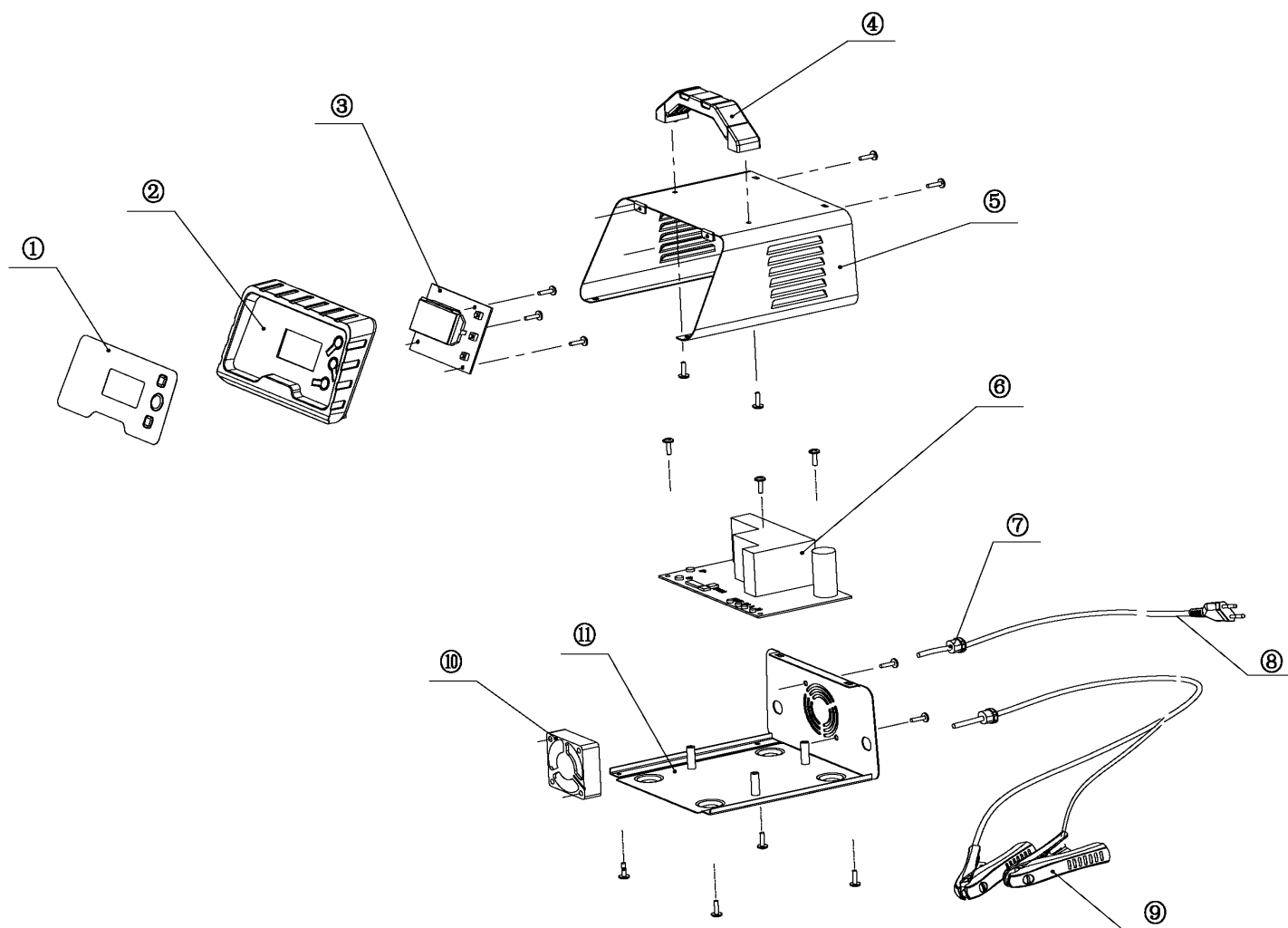
# **PATRIOT**

[www.OnlyPatriot.com](http://www.OnlyPatriot.com)



**РИСУНОК А**

АРТИКУЛ: 650 30 1915



#	АРТИКУЛ	ОПИСАНИЕ	КОЛ-ВО
1-2	009530410	Панель передняя с наклейкой	1
3	009530411	Дисплей управления с платой	1
4	009530412	Ручка переноса	1
5	009530413	Крышка корпуса	1
6	009530414	Плата управления основная	1
8	009530415	Сетевой кабель с вилкой	1
9	009530416	Кабель с зажимами (+/-)	1
10	009530417	Вентилятор	1
11	009530418	Основание корпуса	1

# ***PATRIOT***

**ТЕХНИЧЕСКАЯ ПОДДЕРЖКА:**

Единый телефон сервисной службы: 8-800-2222-768.  
[service@onlypatriot.com](mailto:service@onlypatriot.com)

ИЗГОТОВИТЕЛЬ ОСТАВЛЯЕТ ЗА СОБОЙ ПРАВО ВНОСИТЬ ИЗМЕНЕНИЯ В КОНСТРУКЦИЮ И ПРИНЦИПИАЛЬНУЮ СХЕМУ ИЗДЕЛИЯ, НЕ УХУДШАЮЩИЕ ЕГО ХАРАКТЕРИСТИК.

[www.onlypatriot.com](http://www.onlypatriot.com)