



RS 909

ПИЛА САБЕЛЬНАЯ

АРТИКУЛ: 120 30 1435

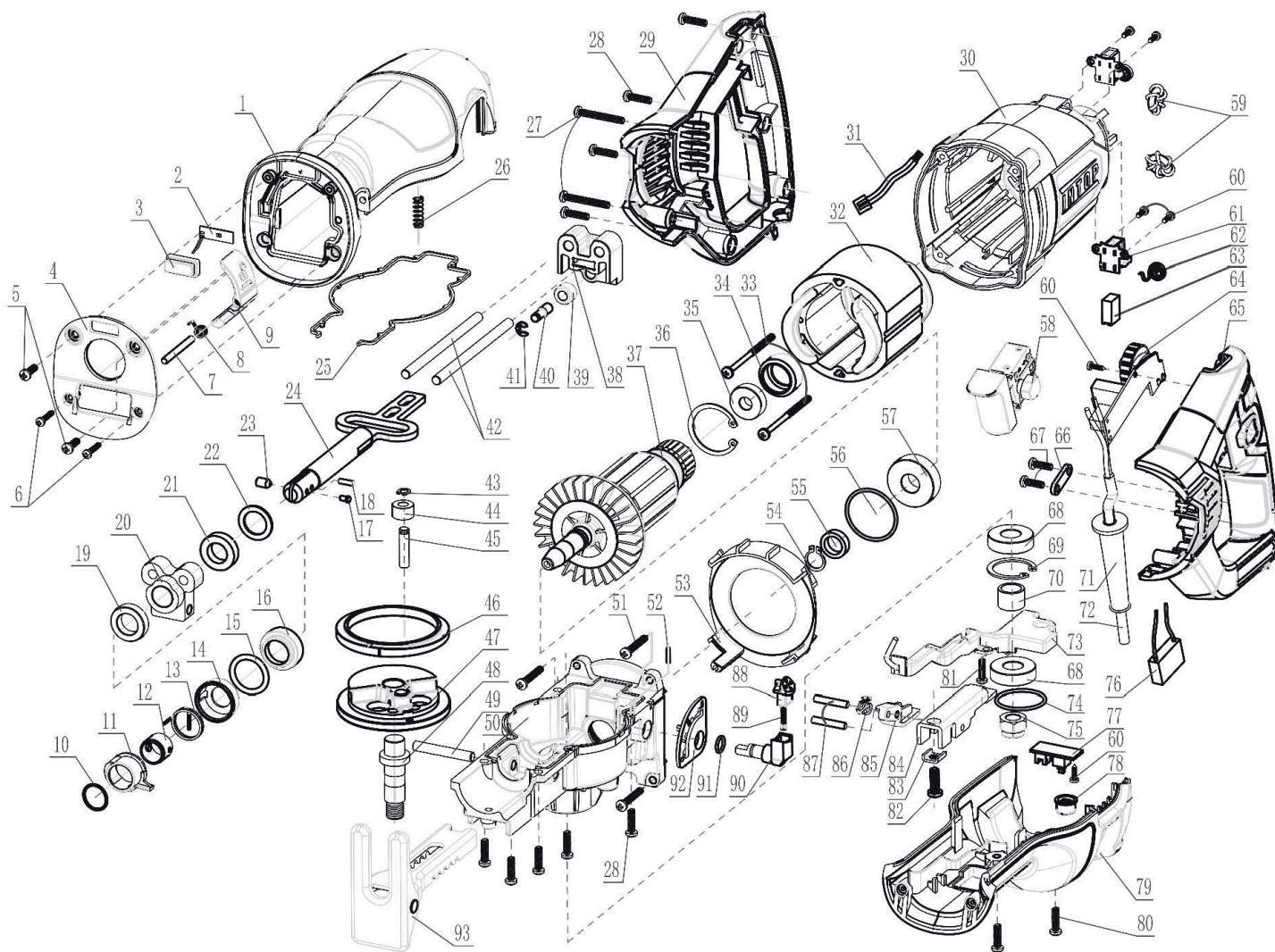
EAN8 - 20088163

РЕЛИЗ: 02.2020

ДЕТАЛИРОВКА ИЗДЕЛИЯ

PATRIOT

РИСУНОК А
АРТИКУЛ: 120 30 1435



#	АРТИКУЛ	ОПИСАНИЕ	КОЛ-ВО
1	013540340	Крышка редуктора (верхняя)	1
2	013540341	Светодиод	1
3	013540342	Стекло светодиода (пластик)	1
4	013540343	Передняя панель	1
7-9	013540344	Комплект рычага быстросъёма	1
10-18, 23	013540345	Комплект зажима пилки (патрон)	1
19	013540346	Сальник	1
20	013540347	Фиксатор направляющих (передний)	1
10-24, 38-42	013540348	Поршневой шток в сборе с патроном	1
24	013540349	Поршневой шток	1
25	013540350	Прокладка крышки редуктора (верхней)	1
26	013540351	Пружина фиксатора направляющих (задней)	1
29, 65	013540352	Комплект ручки управления	1
30	013540353	Корпус электромотора	1



ТАБЛИЦА К РИСУНКУ А

АРТИКУЛ: 120 30 1435

#	АРТИКУЛ	ОПИСАНИЕ	КОЛ-ВО
32	013540354	Статор (L40 Ф72)	1
35	013540355	Подшипник ротора (передний)	1
37	013540356	Ротор (L40 Ф44 (лам.Ф28))	1
38	013540357	Фиксатор направляющих (задний)	1
42	013540358	Направляющий	2
43-48	013540359	Большая шестерня в сборе	1
49	013540360	Штифт фиксатора направляющих (передний)	1
50	013540361	Корпус редуктора (силумин)	1
53	013540362	Пыльник статора	1
56	013540363	Уплотнительное кольцо корпуса редуктора (верхнее)	1
57	013540364	Подшипник ротора (задний)	1
58	013540365	Выключатель	1
61	013540366	Щеткодержатель	2
62	013540367	Пружина щетки	2
63	013540368	Щетка угольная (6x11x18)	2
64	013540369	Регулятор скорости	1
68	013540370	Подшипник шпинделя шестерни	2
72	013540371	Сетевой кабель с вилкой	1
73	013540372	Кабеляпровод (пластик)	1
74	013540373	Уплотнительное кольцо корпуса редуктора (нижнее)	1
76	013540374	Конденсатор	1
77	013540375	Выключатель светодиода	1
78	013540376	Кнопка выключателя светодиода	1
79	013540377	Крышка редуктора (нижняя)	2
83	013540378	Комплект клавиши выключателя светодиода	1
88-91	013540379	Комплект регулятора маятникового хода	1
93	013540380	Упорная планка	1

PATRIOT

ТЕХНИЧЕСКАЯ ПОДДЕРЖКА:

Единый телефон сервисной службы: 8-800-2222-768.

service@onlypatriot.com

ИЗГОТОВИТЕЛЬ ОСТАВЛЯЕТ ЗА СОБОЙ ПРАВО ВНОСИТЬ ИЗМЕНЕНИЯ В КОНСТРУКЦИЮ И ПРИНЦИПИАЛЬНУЮ СХЕМУ ИЗДЕЛИЯ, НЕ УХУДШАЮЩИЕ ЕГО ХАРАКТЕРИСТИК.

www.onlypatriot.com