

PATRIOT

ИНСТРУКЦИЯ ПО ЭКСПЛУАТАЦИИ

НАСОС АВТОМАТИЧЕСКИЙ

| R 1100LCD | R 1500LCD |

1. ОБЩИЕ СВЕДЕНИЯ	4
2. ТЕХНИКА БЕЗОПАСНОСТИ.	5
3. УСТРОЙСТВО И ТЕХНИЧЕСКИЕ ХАРАКТЕРИСТИКИ	7
4. ВВОД В ЭКСПЛУАТАЦИЮ	9
5. ОБСЛУЖИВАНИЕ	13
6. ВОЗМОЖНЫЕ НЕИСПРАВНОСТИ И МЕТОДЫ ИХ УСТРАНЕНИЯ	14
7. КРИТЕРИИ ПРЕДЕЛЬНЫХ СОСТОЯНИЙ	15
8. РАСШИФРОВКА СЕРИЙНОГО НОМЕРА	16
9. ГАРАНТИЙНЫЙ ТАЛОН	17
10. ГАРАНТИЙНЫЕ ОБЯЗАТЕЛЬСТВА	18

1. ОБЩИЕ СВЕДЕНИЯ

Уважаемые покупатели! Благодарим Вас за приобретение продукции торговой марки «PATRIOT».

Данная Инструкция содержит необходимую информацию, касающуюся монтажа, работы и технического обслуживания автоматических поверхностных насосов. Внимательно ознакомьтесь с Инструкцией перед началом эксплуатации и сохраните её для дальнейшего использования.

Перед покупкой убедитесь, что в гарантийном талоне указана модель изделия, серийный номер, поставлен штамп магазина, дата продажи и подпись продавца.

К сведению торгующих организаций

При совершении купли – продажи, лицо, осуществляющее торговлю, проверяет в присутствии покупателя внешний вид товара, его комплектность и работоспособность. Производит отметку в гарантийном талоне, прикладывает товарный чек, представляет информацию об организациях, выполняющих монтаж и пусконаладочные работы, адреса сервисных центров.

Особые условия реализации не предусмотрены.



ВНИМАНИЕ! Насос является технически сложным товаром, не предполагающим эксплуатацию с целью извлечения коммерческой выгоды.

Настоящая Инструкция является частью изделия и должна быть передана покупателю при его приобретении. В случае передачи изделия другому пользователю, обязательно передайте данную Инструкцию новому владельцу.

Предприятие-изготовитель не несет ответственности в случае повреждений, возникших в результате неправильной эксплуатации. В этом случае вся ответственность возлагается на пользователя.

2. ТЕХНИКА БЕЗОПАСНОСТИ



ВНИМАНИЕ! Насосы автоматические являются оборудованием повышенной опасности. Пользуясь ими, не подвергайте себя опасности поражения током, получения травмы или возникновения пожара. Следует строго соблюдать основные правила техники безопасности.

Перед включением проверьте, соответствует ли напряжение питания насоса сетевому напряжению, проверьте исправность кабеля, штепсельной вилки и розетки, в случае неисправности этих частей дальнейшая эксплуатация запрещается.

1. Не допускайте эксплуатации насоса из открытых водоемов при нахождении в них людей или животных!
2. Не допускайте эксплуатации автоматического насоса без заземления! Установка автоматического устройства предохранения (УЗО) от утечки тока более 30 мА - обязательна!
3. Никогда не используйте кабель для переноски, а также не тяните за кабель для отключения из розетки.
4. Держите кабель вдали от источников высокой температуры, масляных жидкостей, острых граней или движущихся частей.
5. В случае повреждения электрического кабеля необходимо сроч-

но прекратить эксплуатацию насоса. Поврежденный кабель увеличивает риск поражения электрическим током.

6. При использовании насоса на удаленном расстоянии подключайте электрические удлинители с необходимым для общей потребляемой мощности сечением провода и проверяйте надежность контакта штепсельной вилки с розеткой.
7. Электромонтажные работы при подключении насоса к питающей электросети должны быть выполнены электриком в строгом соответствии с «Правилами технической эксплуатации электроустановок потребителей» и «Правилами техники безопасности при эксплуатации электроустановок потребителей» (ПТЭ и ПТБ).
8. Разборка и ремонт насоса должны осуществляться только специалистами сервисной службы.

ЗАПРЕЩАЕТСЯ!

- обслуживать и ремонтировать насос, включенный в сеть;
- эксплуатировать насос при повышенном напряжении;
- оставлять без присмотра работающий насос;
- включать насос в сеть при повреждениях его корпуса, кабеля питания или штепсельной вилки;
- разбирать насос с целью устранения неисправностей;
- отрезать штепсельную вилку и удлинять питающий кабель нара-




2. ТЕХНИКА БЕЗОПАСНОСТИ

шиванием;

- использовать удлинитель, если место соединения штепсельной вилки питающего кабеля и розетки удлинителя находится в колодце, скважине, или водоеме;
- перекачивать насосом воду с грязью, мелкими камнями, мусором или с примесями нефтепродуктов;
- перемещать насос во время его работы (обязательно отключайте насос от сети электропитания и только затем перемещайте его).

Объяснение символов

Использование символов в данной Инструкции предназначено для привлечения вашего внимание к возможным рискам. Символы безопасности и сопровождающие их пояснения должны быть полностью поняты. Сами по себе предупреждения не устраняют риски и не могут заменить правильные действия по предотвращению несчастных случаев.

	Прочитайте Инструкцию по эксплуатации и технике безопасности, перед запуском и обратите внимание!
	Используй защиту органов слуха
	Обрати особое внимание изучению данного пункта инструкции

Оборудование должно использоваться только по назначению. Любое другое использование считается случаем неправильного использования. Пользователь/оператор, а не производитель, несет ответственность за любой ущерб или травмы любого рода, вызванные в результате этого. Для правильного использования оборудования необходимо также соблюдать указания по технике безопасности, инструкции по сборке и инструкции по эксплуатации, приведенные в данной Инструкции. Лица, которые используют и обслуживают оборудование, должны быть ознакомлены с Инструкцией и должны быть проинформированы о потенциальных опасностях оборудования.

Также крайне важно соблюдать правила предотвращения несчастных случаев, действующие в вашем регионе. То же самое относится и к общим правилам охраны труда и техники безопасности на производстве.

Производитель не несет ответственности за любые изменения, внесенные в оборудование, а также за любой ущерб, возникший в результате таких изменений.

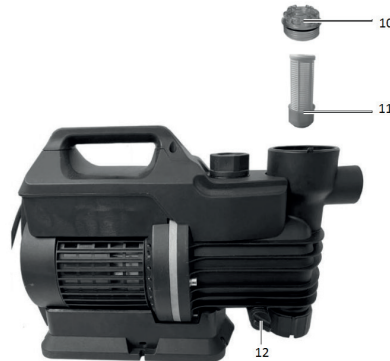
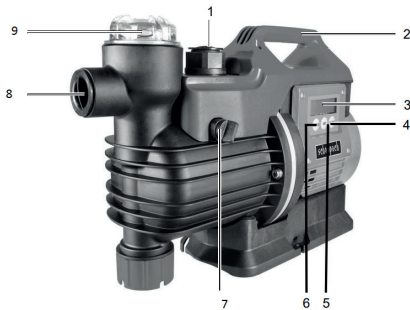
3. УСТРОЙСТВО И ТЕХНИЧЕСКИЕ ХАРАКТЕРИСТИКИ

Автоматический насос предназначен для полива и орошения зеленых насаждений, овощных грядок и садов. Для работы газонных разбрызгивателей. В насосе установлен предварительный фильтр для возможности забора воды из прудов, ручьев, бочек для дождевой воды, цистерн для дождевой воды и колодцев.

Требования к перекачиваемой жидкости:

- Чистая пресная вода, дождевая или растворов легких моющих средств
- Максимальная температура перекачиваемой жидкости не должна превышать +35 °С.
- Запрещено использовать насос для перекачки легковоспламеняющихся, газообразных или взрывоопасных жидкостей. Перекачки агрессивных жидкостей (кислот, щелочей, и т.д.), а также жидкостей с абразивом и песка.

Устройство изделия



1. Выходной патрубок
2. Рукоятка
3. Дисплей
4. Кнопка MODE
5. Кнопка SET
6. Кнопка CHECK
7. Заливная горловина
8. Входной патрубок
9. Корпус фильтрующего элемента
10. Крышка фильтрующего элемента
11. Фильтрующий элемент
12. Сливная горловина

Пожалуйста, обратите внимание, что в связи с улучшениями и изменениями в оборудовании, иллюстрации могут незначительно отличаться от реальных изделий.

3. УСТРОЙСТВО И ТЕХНИЧЕСКИЕ ХАРАКТЕРИСТИКИ

ТЕХНИЧЕСКИЕ ХАРАКТЕРИСТИКИ

Серия (Тип)	R	R
Модификация	1100LCD	1500LCD
Артикул	R1100LCD-83G	R1500LCD-83G
Мощность, Вт	1100	1500
Параметры электросети, В/Гц	~220/50	~220/50
Производительность, л/час	3800	6000
Высота подъема, м	42	60
Глубина всасывания, м	8	8
Диаметр всасывающего патрубка, дюйм	1	1
Диаметр выходного патрубка, дюйм	1	1
Класс защиты	IPX4	IPX4
Количество ступеней	1	5
Максимальна температура перекачиваемой жидкости, °C	35	35
Уровень звукового давления, Lwa (db)	76	76
Порог включения отключения, Бар	1.5-4.2	1.5-6.0
Снаряженная масса, кг	9.3	15.9
Габаритный размер в рабочем состоянии, мм	550x200x330	550x200x330

КОМПЛЕКТ ПОСТАВКИ

Автоматический насос	1
Инструкция по эксплуатации	1
Упаковка	1

4. ВВОД В ЭКСПЛУАТАЦИЮ

Откройте упаковку и осторожно извлеките устройство. Снимите упаковочный материал, а также упаковку и транспортные крепления (если таковые имеются). Убедитесь, что доставка завершена.

Проверьте устройство и вспомогательные детали на предмет повреждений при транспортировке. По возможности, храните упаковку до истечения гарантийного срока.

Перед подключением обязательно проверьте соответствие электрических и напорных данных изделия параметрам Вашей электрической и водонапорной сети.

Монтаж и ввод насоса в эксплуатацию должны осуществляться квалифицированным специалистом.

Насос следует закрепить на жестком основании. Для уменьшения шума и вибрации при работе насоса, его крепление к основанию следует выполнять через резиновые шайбы и прокладки.

Присоедините всасывающую магистраль (в комплект поставки не входит). В корпусе насоса установлен обратный клапан и фильтр предварительной очистки, но для гарантированной корректной работы установите на конец всасывающей магистрали обратный клапан с фильтром сеткой.



ВНИМАНИЕ! Всасывающая магистраль не должна иметь обратных уклонов.

Всасывающая магистраль выполняется из несжимаемого шланга или трубы. Диаметр шланга или трубы должен точно соответствовать диаметру входного отверстия насоса. Исключайте соединения, сужающие проходное сечение шланга или трубы.

Присоедините напорную трубу к выходному отверстию насоса. Все соединения трубопроводов всасывающей и напорной магистралей должны быть выполнены герметично. Если насос используется в режиме всасывания необходимо следить за тем, чтобы максимальная высота всасывания не превышала значение максимального напора насоса. Если насос работает в режиме подпора, то давление подпора в совокупности с давлением на выходе насоса не должно превышать максимального рабочего давления.



ВНИМАНИЕ! Перед началом использования заполните насосную часть и всасывающую магистраль водой. Запрещается эксплуатация насоса в режиме сухого хода.

При первоначальном пуске необходимо предварительно залить насос и всасывающую магистраль водой через заливное отверстие (7) и удалить из него воздух. Для этого следует закрыть все запорные краны, вывернуть пробку и заливать воду до тех пор, пока из заливного отверстия не начнет вытекать вода без пузырьков воздуха, после чего завернуть пробку заливного отверстия.

Затем откройте запорный кран на напорной трубе (первый кран на трубе поле насоса).

4. ВВОД В ЭКСПЛУАТАЦИЮ

Объяснение функций дисплея (Рис. 3-8)

Automatic Mode - Насос работает в автоматическом режиме

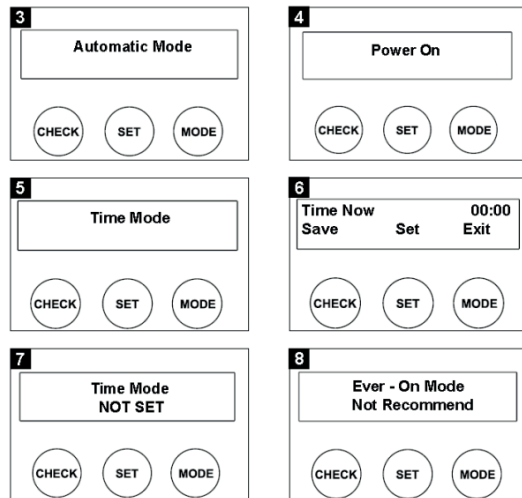
Power On - Насос подключен к источнику электроэнергии.

Time Mode - Насос работает по таймеру

Time Now - Установка текущего времени

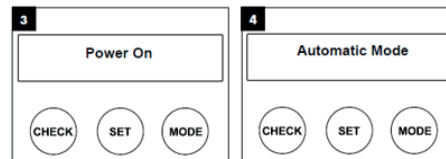
Time Mode NOT SET - Текущее время не установлено

Ever - On Mode (Not Recommend) - Насос работает постоянно, не рекомендуется



Automatic Mode – работа в автоматическом режиме.

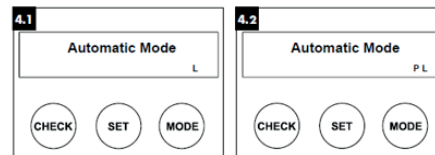
После подключения к источнику электроэнергии, насос находится в режиме остановки и на экране отображается «Power On»; после нажатия кнопки «MODE» - насос переходит в автоматический режим работы.



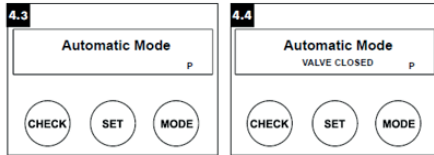
Когда есть поток на дисплее появится «L», когда есть давление на дисплее будет показано «P».

Как только будет достигнуто максимальное давление, буква «L» исчезнет (рис. 4.3).

Когда есть давление, но нет потока, насос остановится и на дисплее появится сообщение «Valve Closed P» (клапан/кран закрыт). При включении крана – насос включится.



4. ВВОД В ЭКСПЛУАТАЦИЮ



В состоянии, когда есть давление, но отсутствует поток воды – насос останавливается в течение 10 секунд после работы. Для запуска насоса нажмите кнопку «SET». Если давление по-прежнему присутствует, а потока нет – насос переходит в режим остановки.

Если есть давление и поток – насос нормально работает.

Если есть поток, но нет давления – насос нормально работает.

В автоматическом режиме насос имеет предохранительный выключатель, который предотвращает работу всухую и защищает от поломок.

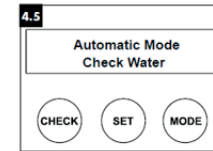
1. Если насос и водопроводная система не распознают поток «L» и давление «P», он продолжает откачку в течение 60 секунд.
2. По истечении этих 60 секунд садовый насос и водопроводная система отключаются на 20 секунд.
3. Этот процесс повторяется трижды, пока полностью не остановится насос и водопровод.

На дисплее теперь отображается сообщение о необходимости проверки подачи воды: «CHECK WATER» (рис. 4.5). Поместите вса-

сывающую линию достаточно глубоко в воду, чтобы предотвратить высыхание садового насоса и бытовых систем водоснабжения, если уровень воды упадет.

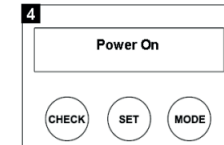
Проверьте всасывающий шланг на герметичность, чтобы не он засасывал воздух.

Избегайте всасывания инородных тел (песок и т. Д.).



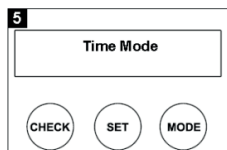
Установка времени и таймера «Time Mode» (рис. 5, 9 - 14)

1. Подключите насос к источнику питания. На дисплее высветиться надпись Power On (Рис. 4).

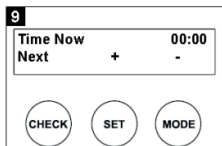


2. Несколько раз нажмите кнопку «Mode», пока не отобразится «Time mode» (Рис. 5).

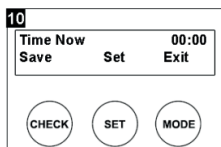
4. ВВОД В ЭКСПЛУАТАЦИЮ



3. После непродолжительного ожидания на дисплее появляется «Time Now» (рис. 9).



4. Нажмите кнопку «Set», чтобы активировать функцию установки времени. (Рис. 10).



Теперь установите текущее время.

Примечание: 00:00 (чч / мм) - 24-часовой режим времени.

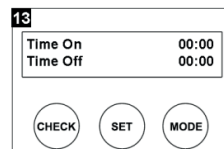
Вы можете установить текущее время, нажав кнопку «Set» для «+» и «Mode» для «-». Нажатие кнопки «Check» изменяет настройку часов на настройку минут.

5. Повторное нажатие кнопки «Check» для перехода к «Next» приводит к переключению в режим таймера «Time On».

6. Чтобы установить время, в которое насос должен включить «Time On», повторите пункты 3–4. Чтобы подтвердить настройку, нажмите кнопку «Check», чтобы продолжить.

7. Чтобы установить время, по истечении которого насос должен выключиться «Time Off», повторите пункты 3–4. Нажмите кнопку «Check», чтобы подтвердить настройку и продолжить.

8. Время включения и выключения отображается на дисплее «Time On / Time Off» (Рис. 13). Повторно нажимать кнопку «Check» не нужно.



9. После непродолжительного ожидания на дисплее появляется «Time Mode» (рис. 14), показывающий установленное время.

Если насос не отключать от розетки, то он будет работать по таймеру ежедневно, в установленное время.

«Ever On Mode» (рис. 14) Работа в непрерывном режиме (не рекомендуется).

Насос также может работать в непрерывном режиме. В этом режиме нет автоматического аварийного выключения, поэтому насос должен эксплуатироваться только под постоянным наблюдением!

1. Подключите насос к электросети. На дисплее отображается «Power on» (рис. 3).

2. Несколько раз нажмите кнопку «MODE», пока на дисплее не появится «Ever - On Mode» (рис. 14).

Внимание: насос не включается сразу. Убедитесь, что изделие полностью собрано.

3. При повторном нажатии кнопки «MODE» насос отключается. На дисплее отображается «Power on».

5. ОБСЛУЖИВАНИЕ

Автоматический насос предназначена для долгой и продолжительной работы. Для увеличения срока службы изделия регулярно проводите техническое обслуживание. Всегда используйте только оригинальные запасные части. Использование не оригинальных запасных частей может привести к аннулированию гарантии.

Перед началом технического обслуживания отключите насос и отсоедините провод от сети электрического тока.

Ежедневно проверяйте насос на предмет утечки или повреждения сетевого кабеля.

Обслуживание фильтра грубой очистки.

Периодически - раз в сезон или чаще если этого требуют условия эксплуатации, открутите крышку фильтра, извлеките фильтрующий элемент и промойте его чистой теплой водой под небольшим давлением.



ВНИМАНИЕ! Не используйте для очистки фильтра сжатый воздух, высокий напор воды или растворители. Возможно повреждение фильтрующего элемента.

Обслуживание обратного клапана.

Совместно с обслуживанием фильтра грубой очистки производите обслуживание обратного клапана, открутите крышку, извлеките обратный клапан и промойте его чистой теплой проточной водой, проверьте работоспособность пружины и качество уплотнений.

6. ВОЗМОЖНЫЕ НЕИСПРАВНОСТИ И МЕТОДЫ ИХ УСТРАНЕНИЯ



Внимание! Операции по устранению неисправностей, за исключением перечисленных в настоящей Инструкции, должны выполняться квалифицированным персоналом.

Проблема	Возможные причины	Способы устранения
1) Насос не производит всасывание жидкости.	<ul style="list-style-type: none"> - Насос подсасывает воздух в месте соединения с всасывающей стороны. - Насос недостаточно заполнен перекачиваемой жидкостью. - Воздух не удаляется на напорной стороне, так как закрыты места забора. - Конец всасывающего шланга не погружен в воду. - Отсутствие обратного клапана на конце всасывающего шланга. - Всасывающий шланг перегнут. 	<ul style="list-style-type: none"> - Проверить все соединения со стороны всасывания и провести герметизацию. - Заполнить насос и всасывающую магистраль перекачиваемой жидкостью. - Открыть место забора на напорной стороне. - Погрузить шланг в воду, обеспечить глубину погружения не менее 1-2 метра над зеркалом воды - Установить обратный клапан на всасывающую магистраль. - Проверить состояние всасывающей магистрали.
2) Насос не запускается или неожиданно останавливается во время работы	<ul style="list-style-type: none"> - Отсутствие напряжение в элетросети или низкое напряжение. - Блокирована крыльчатка насоса. - Перегрев из-за сухого хода или слишком горячей воды 	<ul style="list-style-type: none"> - Проверить напряжение в сети, установить стабилизатор напряжения. - Обратитесь в сервисный центр. - Проверить уровень воды на всасывающей стороне. Следить за максимальной температурой перекачиваемой жидкости (+35 °С).

7. КРИТЕРИИ ПРЕДЕЛЬНЫХ СОСТОЯНИЙ

Автоматический насос торговой марки PATRIOT соответствуют требованиям технического регламента таможенного союза ТР ТС 010/2011 «О безопасности машин и оборудования». Сертификат соответствия № ЕАЭС КГ 417/КЦА.ОСП.025.CN.02.05996

Критериями предельного состояния изделия являются состояния изделия, при которых его дальнейшая эксплуатация недопустима или экономически нецелесообразна. Например, чрезмерный износ, коррозия, деформация, старение или разрушение узлов и деталей или их совокупность при невозможности устранения в условиях авторизованных сервисных центров оригинальными деталями, или экономическая нецелесообразность проведения ремонта.

8. РАСШИФРОВКА СЕРИЙНОГО НОМЕРА

2021 / 08 / 12345678 / 0001

2021 – год производства _____

08 – месяц производства _____

12345678 – индекс модели _____

0001 – индекс товара _____