



WM 160D

АППАРАТ СВАРОЧНЫЙ ИНВЕРТОРНЫЙ

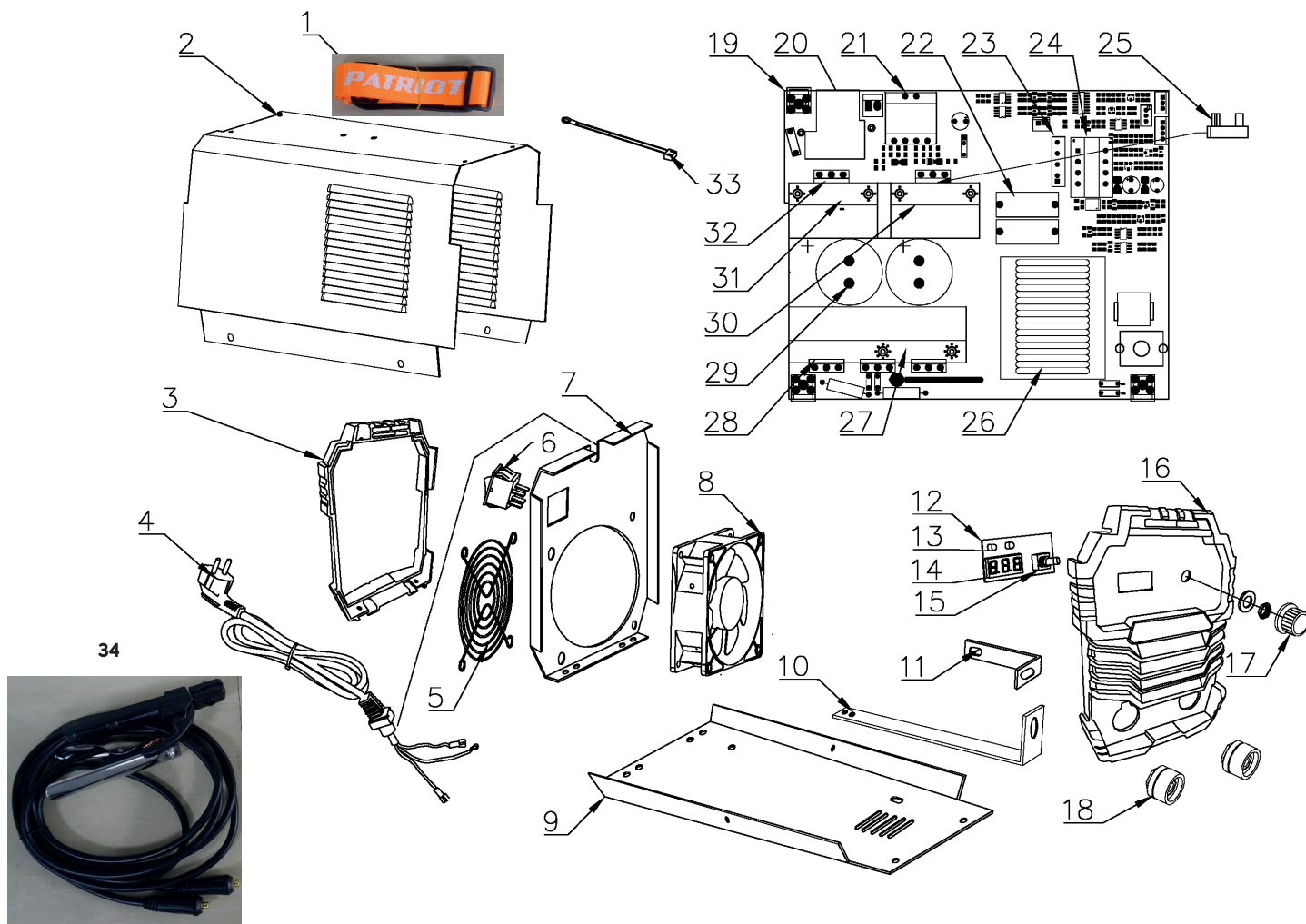
АРТИКУЛ: 605 30 2016

EAN8 - 20121402

РЕЛИЗ: 11.2021

ДЕТАЛИРОВКА ИЗДЕЛИЯ

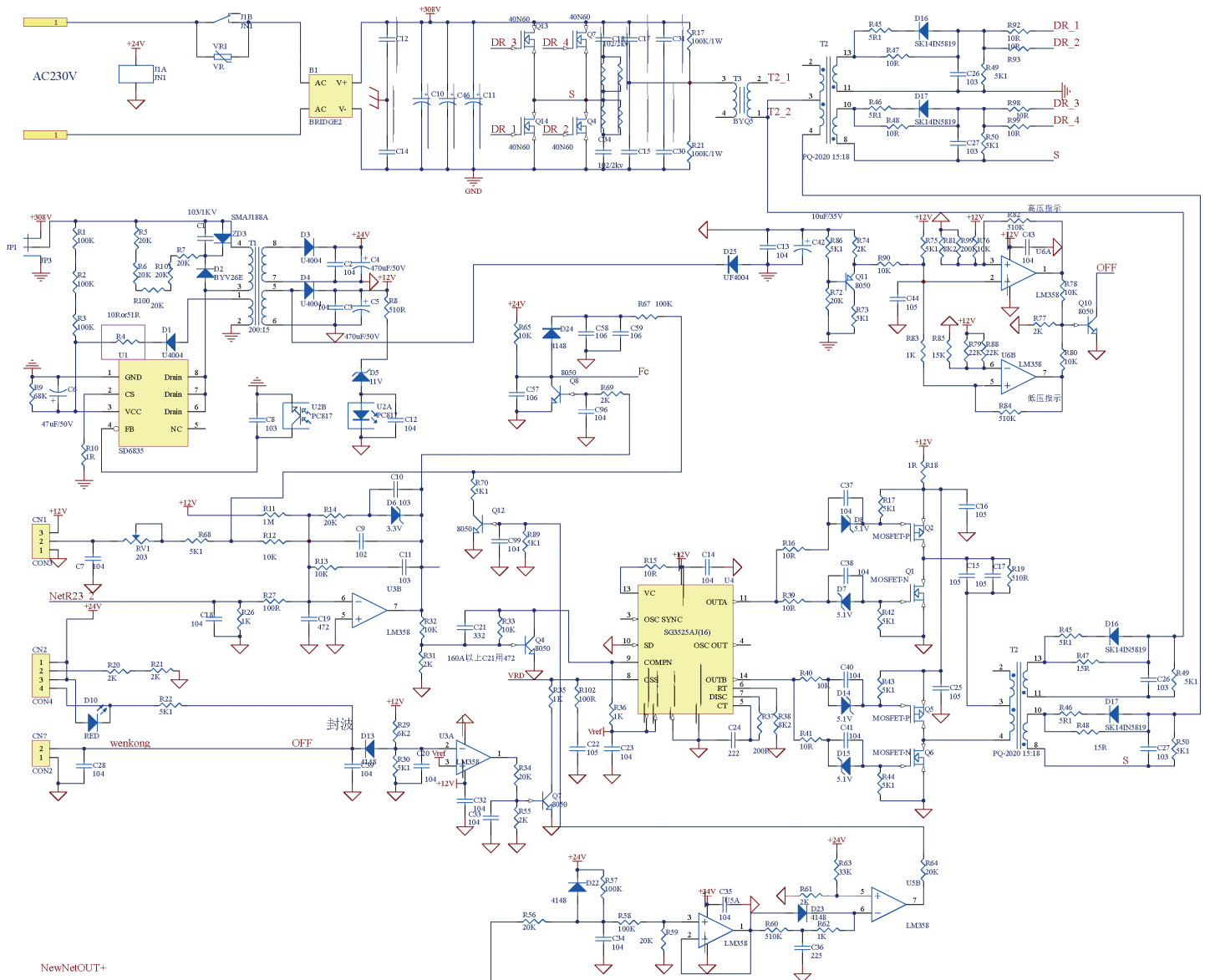
PATRIOT



#	АРТИКУЛ	ОПИСАНИЕ	КОЛ-ВО
1	008030687	Ремень переноса	1
2	008030688	Крышка корпуса	1
3	008030689	Рамка задней панели	1
4	008030690	Сетевой кабель с вилкой	1
5	008030691	Защитная решётка вентилятора	1
6	008030692	Выключатель	1
7	008030693	Панель корпуса задняя	1
8	008030694	Вентилятор	1
9	008030695	Корпус	1
10	008030696	Шина клеммы длинная	1
11	008030697	Шина клеммы короткая	1
13	008030698	Индикатор перегрева (желтый)	1
13.1	008030699	Индикатор сети (зеленый)	1
14	008030700	Цифровой дисплей	1
15	008030701	Потенциометр	1
12-15	008030702	Плата панели управления в сборе	1
16	008030703	Панель корпуса передняя	1
17	008030704	Ручка регулировки	1
18	008030705	Разъем подключения проводов	2
20	008030706	Реле	1
21	008030707	Приводной трансформатор	1
22	008030708	Конденсатор СВВ	1



#	АРТИКУЛ	ОПИСАНИЕ	КОЛ-ВО
23	008030709	Коммутатор	1
24	008030710	Вспомогательный трансформатор	1
25	008030711	Выпрямительный мост	1
26	008030712	Главный трансформатор	1
27	008030713	Радиатор выпрямителя	1
28	008030714	Диод	1
29	008030715	Конденсатор	1
30	008030716	Радиатор А	1
31	008030717	Радиатор В	1
32	008030718	Транзистор IGBT	1
33	008030719	Термодатчик	1
19-33	008030720	Плата управления в сборе	1
34	008030721	Сварочные провода (комплект)	1



PATRIOT

ТЕХНИЧЕСКАЯ ПОДДЕРЖКА:

Единый телефон сервисной службы: 8-800-2222-768.

service@onlypatriot.com

ИЗГОТОВИТЕЛЬ ОСТАВЛЯЕТ ЗА СОБОЙ ПРАВО ВНОСИТЬ ИЗМЕНЕНИЯ В КОНСТРУКЦИЮ И ПРИНЦИПИАЛЬНУЮ СХЕМУ ИЗДЕЛИЯ, НЕ УХУДШАЮЩИЕ ЕГО ХАРАКТЕРИСТИК.

www.onlypatriot.com