



CS 195

ПИЛА ЦИРКУЛЯРНАЯ

АРТИКУЛ: 190 30 1607

EAN8 - 20102333

РЕЛИЗ: 02.2020

ДЕТАЛИРОВКА ИЗДЕЛИЯ

PATRIOT

www.onlypatriot.com



РИСУНОК А
АРТИКУЛ: 190 30 1607

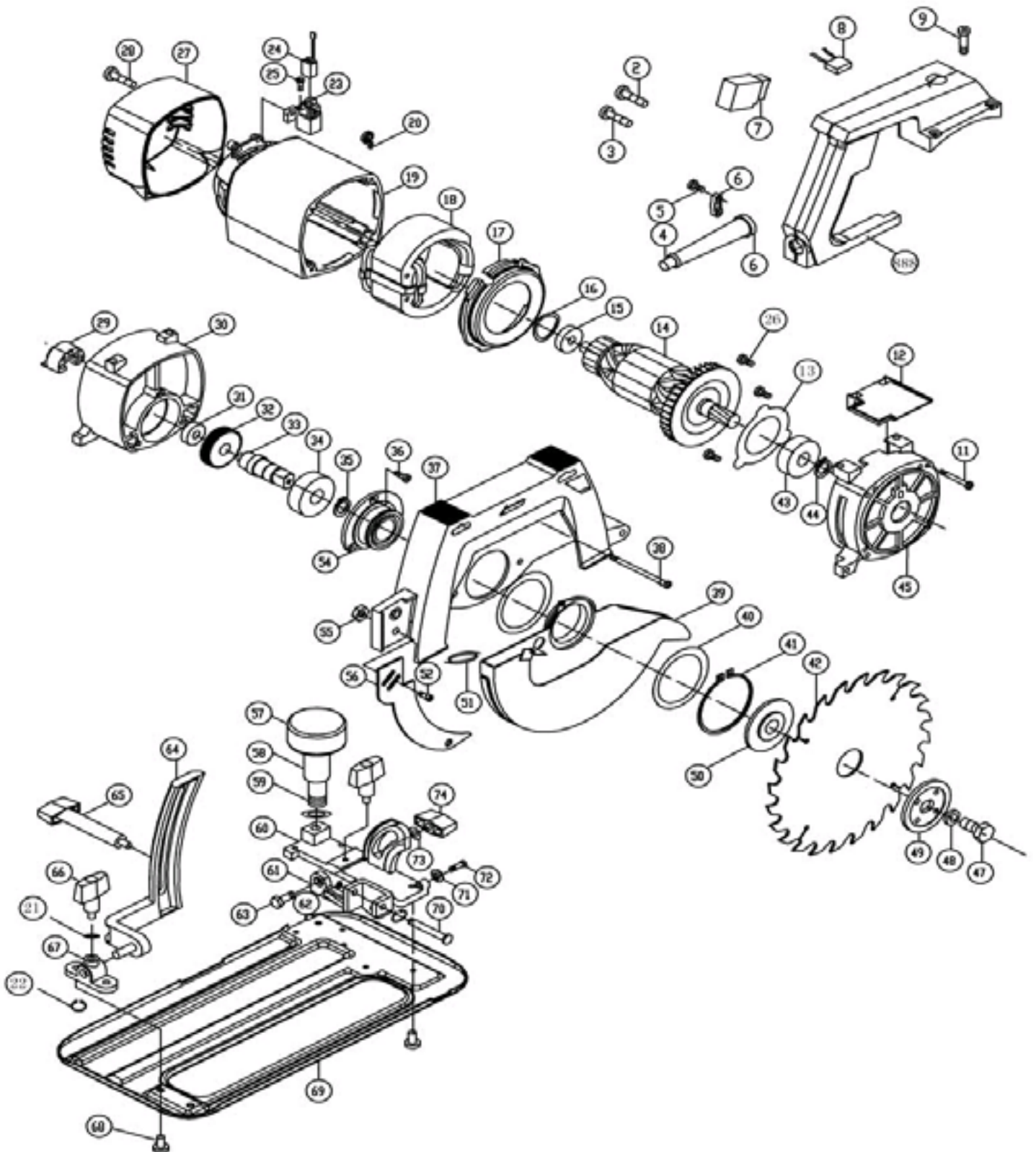



ТАБЛИЦА К РИСУНКУ А
АРТИКУЛ: 190 30 1607

#	АРТИКУЛ	ОПИСАНИЕ	КОЛ-ВО
4	013535037	Силовой провод с вилкой	1
7	013535040	Выключатель	1
12	013535044	Крышка	1
14	013540336	Ротор	1
15	013540337	Подшипник 6200	1
17	013535049	Пыльник статора	1
18	013540338	Статор	1
19	013535051	Корпус электромотора	1
20	013535052	Пружина щетки	2
23	013535055	Щеткодержатель	2
24	013540339	Щетка угольная	2
27	013535059	Крышка корпуса электромотора	1
29	013535061	Вставка корпуса редуктора	1
30	013535062	Корпус редуктора	1
31	013535063	Подшипник 629	1
32	013535064	Шестерня редуктора большая	1
33	013535065	Выходной вал редуктора (шпиндель)	1
34	013535066	Подшипник 6204	1
37	013535069	Защитный кожух пильного диска верхний	1
39	013535071	Защитный кожух пильного диска нижний	1
43	013535074	Подшипник 6201	1
45	013535076	Корпус средняя часть	1
49	013535079	Шайба диска фланцевая внешняя	1
50	013535080	Шайба диска фланцевая внутренняя	1
51	013535081	Пружина защитного кожуха диска	1
54	013535083	Крышка корпуса редуктора	1
56	013535085	Расклинивающий нож	1
57,58,59	013535086	Дополнительная рукоятка в комплекте	1
60	013535087	Кронштейн регулировки наклона	1
61	013535088	Кронштейн правый	1
64	013535091	Кронштейн регулировки глубины пропила	1
65	013535092	Зажимной болт регулировки глубины	1
66	013535093	Зажимной болт	1
67	013535094	Кронштейн левый	1
69	013535096	Основание (подошва)	1
70	013535097	Штифт соединительный	1
74	013535101	Гайка-барашек	1
888	013535102	Ручка управления (комплект)	1

PATRIOT

ТЕХНИЧЕСКАЯ ПОДДЕРЖКА:

Единый телефон сервисной службы: 8-800-2222-768.

service@onlypatriot.com

ИЗГОТОВИТЕЛЬ ОСТАВЛЯЕТ ЗА СОБОЙ ПРАВО ВНОСИТЬ ИЗМЕНЕНИЯ В КОНСТРУКЦИЮ И ПРИНЦИПИАЛЬНУЮ СХЕМУ ИЗДЕЛИЯ, НЕ УХУДШАЮЩИЕ ЕГО ХАРАКТЕРИСТИК.

www.onlypatriot.com