



MP 1560 SH

МОТОПОМПА

АРТИКУЛ: 335 10 1415

EAN8 - 20083557

РЕЛИЗ: 10.2019

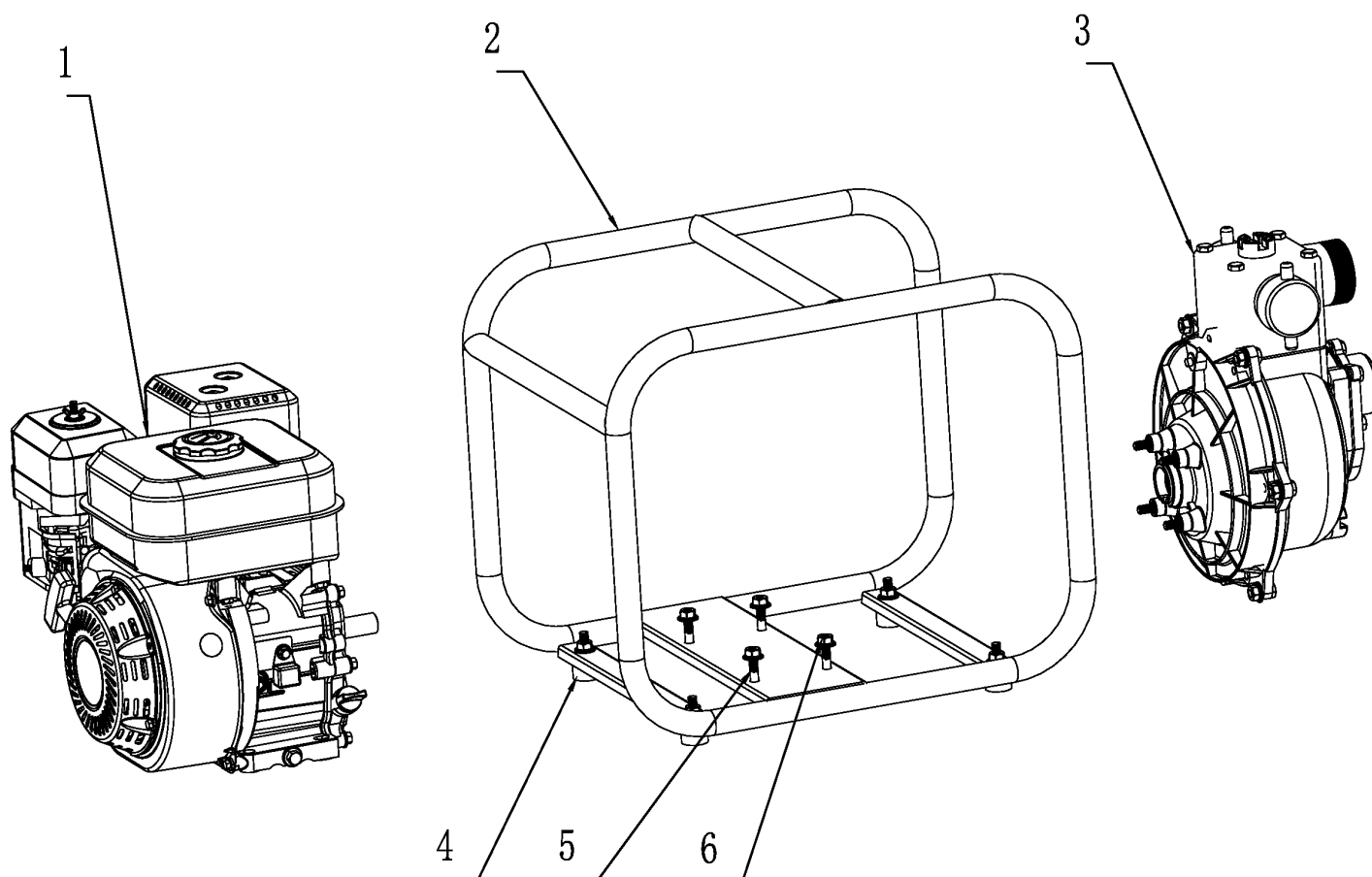
ДЕТАЛИРОВКА ИЗДЕЛИЯ

PATRIOT

www.OnlyPatriot.com

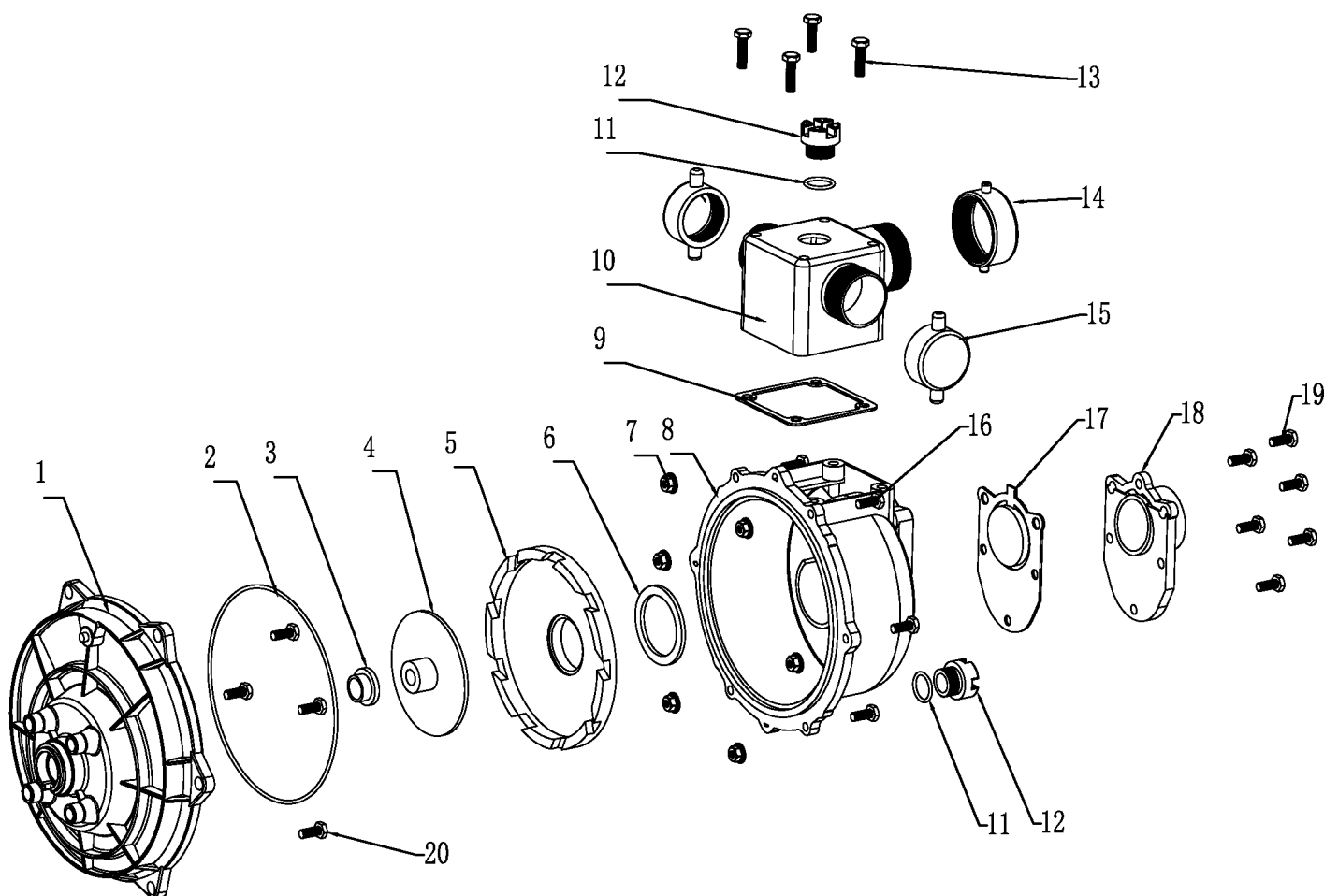


РИСУНОК А
АРТИКУЛ: 335 10 1415



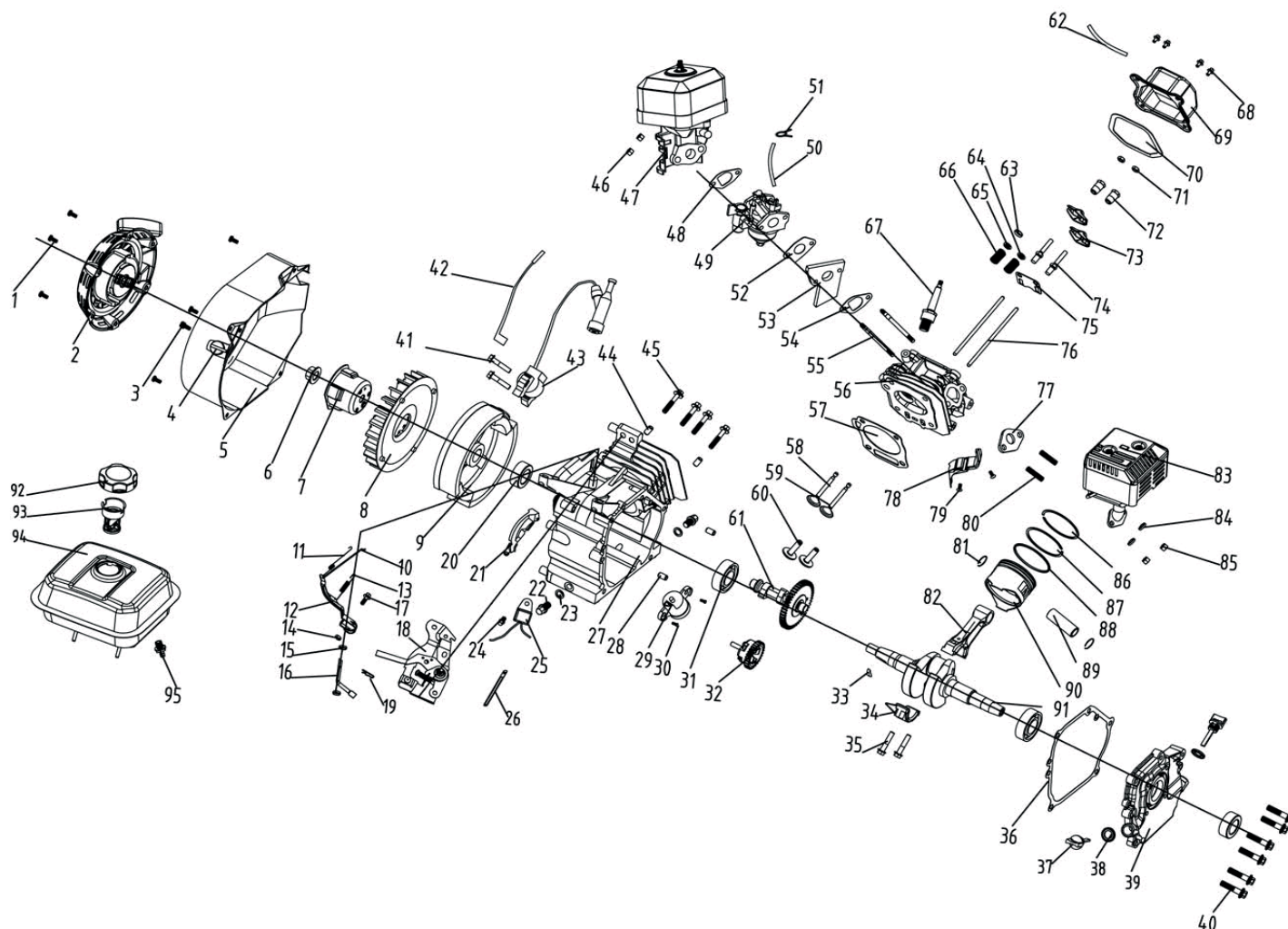
#	АРТИКУЛ	ОПИСАНИЕ	КОЛ-ВО
A1	003011547	Двигатель в сборе (168F)	1
A2	003011635	Рама	1
A3	003011636	Помпа в сборе (комплект)	1
A4	003011637	Демпферные ножки рамы	4

РИСУНОК В
АРТИКУЛ: 335 10 1415



#	АРТИКУЛ	ОПИСАНИЕ	КОЛ-ВО
V1	003011638	Основание корпуса помпы	1
V2	003011639	Уплотнительное кольцо (большое)	1
V3	003011640	Сальник статический/динамический (комплект)	1
V4	003011641	Крыльчатка улитки (турбины)	1
V5	003011642	Улитка (турбина)	1
V6	003011643	Уплотнительное кольцо (малое)	1
V8	003011644	Корпус помпы	1
V9	003011645	Прокладка колена выпускного патрубка	1
V10	003011646	Колено выпускного патрубка	1
V11-V12	003011647	Сливная пробка водяного насоса с уплотнением	2
V14	003011648	Заглушка выпускного патрубка 1	1
V15	003011649	Заглушка выпускного патрубка 2	2
V17	003011650	Прокладка колена впускного патрубка	1
V18	003011651	Колено впускного патрубка	1
V21	003011652	Комплект патрубка с резьбовым соединением и уплотнением (большой)	2
V22	003011653	Комплект патрубка с резьбовым соединением и уплотнением (малый)	2
V23	003011654	Zip комплект	1

РИСУНОК С
АРТИКУЛ: 335 10 1415



#	АРТИКУЛ	ОПИСАНИЕ	КОЛ-ВО
C2	003011568	Стартер в сборе (168F)	1
C4	003011569	Выключатель двигателя	1
C5	003011570	Кожух маховика (168F)	1
C7	003011571	Стакан стартера (168F)	1
C8	003011572	Крыльчатка маховика (168F)	1
C9	003011573	Маховик (168F)	1
C10-C19	003011574	Комплект регулятора оборотов (168F)	1
C20	003011575	Сальник двигателя (168F)	2
C21	003011576	Защитная крышка маховика (168F)	1
C22	003011577	Сливной болт	2
C23	003011578	Прокладка сливного болта	2
C25	003011579	Датчик уровня масла (внешний) (168F)	1
C27	003011580	Картер (168F)	1
C28	003011581	Направляющий Ф8х14	2
C29	003011582	Датчик уровня масла (внутренний) (168F)	1
C31	003011583	Подшипник 6205 (168F)	2
C32	003011584	Шестерня регулятора оборотов в сборе (168F)	1



АРТИКУЛ: 335 10 1415

#	АРТИКУЛ	ОПИСАНИЕ	КОЛ-ВО
C33	003011585	Шпонка коленвала	1
C34- C35,C82	003011586	Шатун в сборе (168F)	1
C36	003011587	Прокладка крышки картера (168F)	1
C37-C38	003011588	Щуп уровня масла в сборе с уплотнением (168F)	2
C39	003011589	Крышка картера (168F)	1
C42-C43	003011590	Катушка зажигания (168F)	1
C44	003011591	Направляющий Ф8х16	2
C47	003011592	Воздушный фильтр в сборе (168F)	1
C48	003011593	Прокладка воздушного фильтра (168F)	1
C49	003011594	Карбюратор в сборе (168F)	1
C50-C51	003011595	Топливная трубка с хомутами	1
C52	003011596	Прокладка карбюратора (168F)	1
C53	003011597	Дамба карбюратора (168F)	1
C54	003011598	Прокладка дамбы карбюратора (168F)	1
C55	003011599	Шпилька карбюратора М6х110	2
C56	003011600	Головка блока цилиндра (168F)	1
C57	003011601	Прокладка головки цилиндра (168F)	1
C58	003011602	Клапан впускной (168F)	1
C59	003011603	Клапан выпускной (168F)	1
C60	003011604	Толкатель (168F)	2
C61	003011605	Распределительный вал (168F)	1
C62	003011606	Трубка отвода картерных газов	1
C63	003011607	Колпачок выпускного клапана (сухарь) (168F)	1
C64	003011608	Седло пружины выпускного клапана (168F)	1
C65	003011609	Седло пружины впускного клапана (168F)	1
C66	003011610	Пружина клапана (168F)	2
C69	003011611	Крышка головки цилиндра (168F)	1
C70	003011612	Прокладка крышки головки цилиндра (168F)	1
C71-C74	003011613	Коромысло с болтом и регулировочными гайками (комплект) (168F)	2
C75	003011614	Направляющая пластина (168F)	1
C56, C58-C59, C63-C66, C71-C75	003011615	Головка блока цилиндра в сборе (168F)	1
C76	003011616	Штанга толкателя (168F)	2
C77	003011617	Прокладка глушителя (168F)	1
C80	003011618	Шпилька глушителя М8х32	2
C81	003011619	Стопорное кольцо пальца поршня (168F)	2
C83	003011620	Глушитель в сборе (168F)	1
C86-C88	003011621	Комплект поршневых колец (168F)	1
C89	003011622	Палец поршня (168F)	1
C90	003011623	Поршень (168F)	1
C91	003011624	Коленчатый вал (168F)	1
C92-C95	003011625	Топливный бак в сборе (168F)	1
C92	003011626	Крышка топливного бака (168F)	1
C93	003011627	Фильтр топливного бака (сетчатый)	1
C95	003011628	Выходной штуцер топливного бака (168F)	1
C36, C48, C52, C54, C57, C70, C77	003011629	Комплект прокладок на двигатель (168F)	1

PATRIOT

ТЕХНИЧЕСКАЯ ПОДДЕРЖКА:

Единый телефон сервисной службы: 8-800-2222-768.
service@onlypatriot.com

ИЗГОТОВИТЕЛЬ ОСТАВЛЯЕТ ЗА СОБОЙ ПРАВО ВНОСИТЬ ИЗМЕНЕНИЯ В КОНСТРУКЦИЮ И ПРИНЦИПИАЛЬНУЮ СХЕМУ ИЗДЕЛИЯ, НЕ УХУДШАЮЩИЕ ЕГО ХАРАКТЕРИСТИК.

www.onlypatriot.com