



# RH 231

## ПЕРФОРАТОР

АРТИКУЛ: 140 30 1231

EAN8 - 20121297

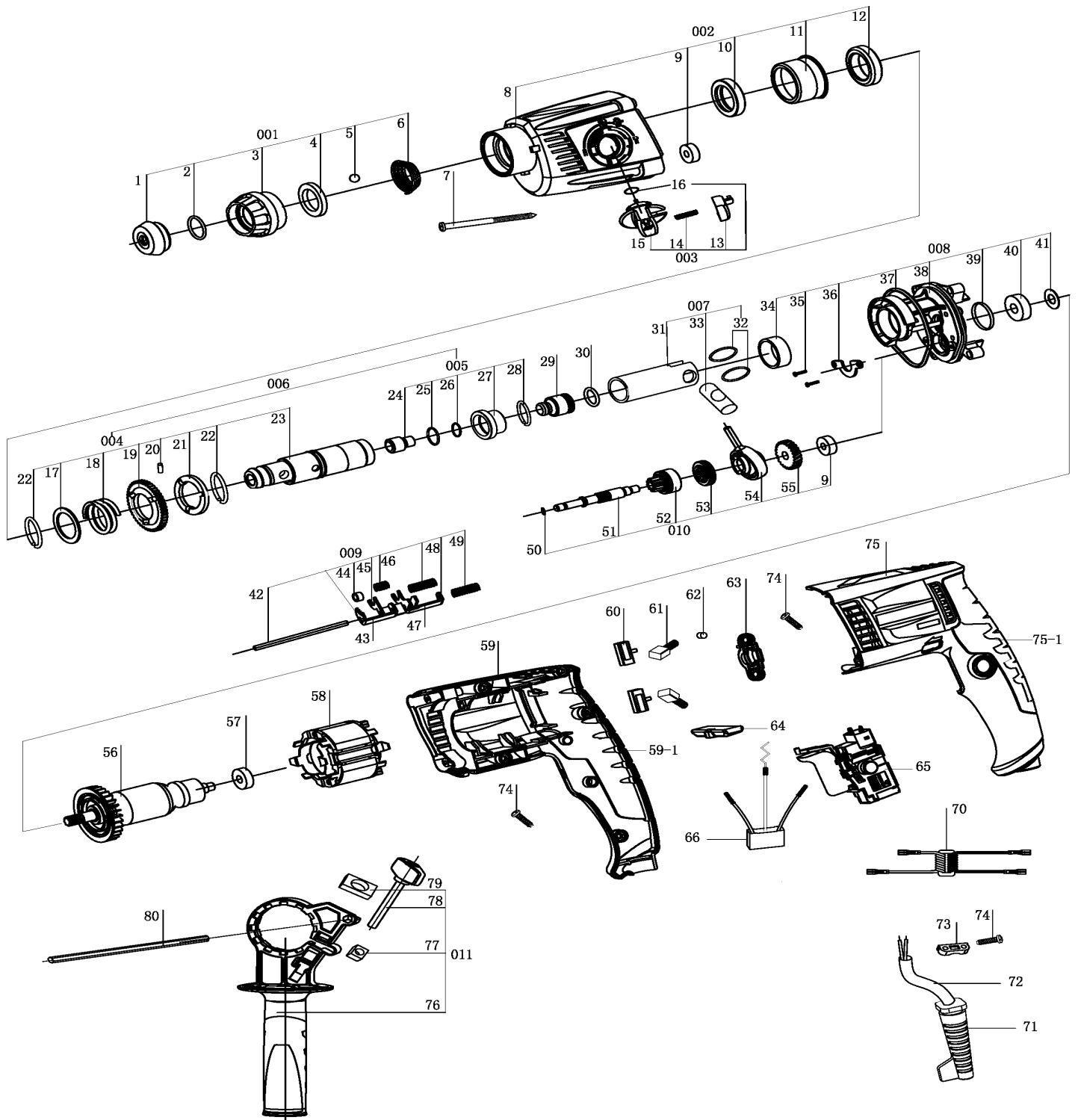
РЕЛИЗ: 02.2021

**ДЕТАЛИРОВКА ИЗДЕЛИЯ**

***PATRIOT***



**РИСУНОК А**  
**АРТИКУЛ: 140 30 1231**




**ТАБЛИЦА К РИСУНКУ А**  
**АРТИКУЛ: 140 30 1231**

#	АРТИКУЛ	ОПИСАНИЕ	КОЛ-ВО
29	013541706	Поршень	1
30	013541721	Кольцо поршня	1
56	013541722	Ротор (L30/Ф32)	1
57	013541723	Подшипник 607	1
58	013541724	Статор (L30/Ф55)	1
59, 75	013541725	Комплект корпуса мотора	1
60	013541726	Щеткодержатель (метал)	2
61	013541727	Щетка угольная (комплект из 2 шт.)	1
63	013541728	Фиксатор подшипника ротора	1
64	013541729	Кнопка реверса	1
65	013541730	Выключатель	1
66	013541731	Конденсатор 0,33 мФа	1
72	013541732	Сетевой кабель с вилкой	1
80	013541733	Глубиномер	1
001	013541734	Комплект зажимного патрона	1
002	013541735	Комплект корпуса редуктора	1
003	013541736	Комплект переключателя режимов	1
004	013541737	Комплект цилиндра ударного механизма	1
005	013541738	Комплект втулок цилиндра ударного механизма	1
006	013541739	Комплект ударного механизма	1
007	013541740	Комплект малого цилиндра	1
008	013541741	Комплект промежуточного фланца редуктора	1
009	013541742	Комплект вала переключателя режимов	1
010	013541743	Комплект подшипника качения	1
011	013541744	Вспомогательная рукоятка в сборе	1

# ***PATRIOT***

**ТЕХНИЧЕСКАЯ ПОДДЕРЖКА:**

Единый телефон сервисной службы: 8-800-2222-768.

[service@onlypatriot.com](mailto:service@onlypatriot.com)

ИЗГОТОВИТЕЛЬ ОСТАВЛЯЕТ ЗА СОБОЙ ПРАВО ВНОСИТЬ ИЗМЕНЕНИЯ В КОНСТРУКЦИЮ И ПРИНЦИПИАЛЬНУЮ СХЕМУ ИЗДЕЛИЯ, НЕ УХУДШАЮЩИЕ ЕГО ХАРАКТЕРИСТИК.

[www.onlypatriot.com](http://www.onlypatriot.com)