



PT 4518

ПИЛА ЦЕПНАЯ БЕНЗИНОВАЯ

АРТИКУЛ: 220 10 5550

EAN8 - 20007850

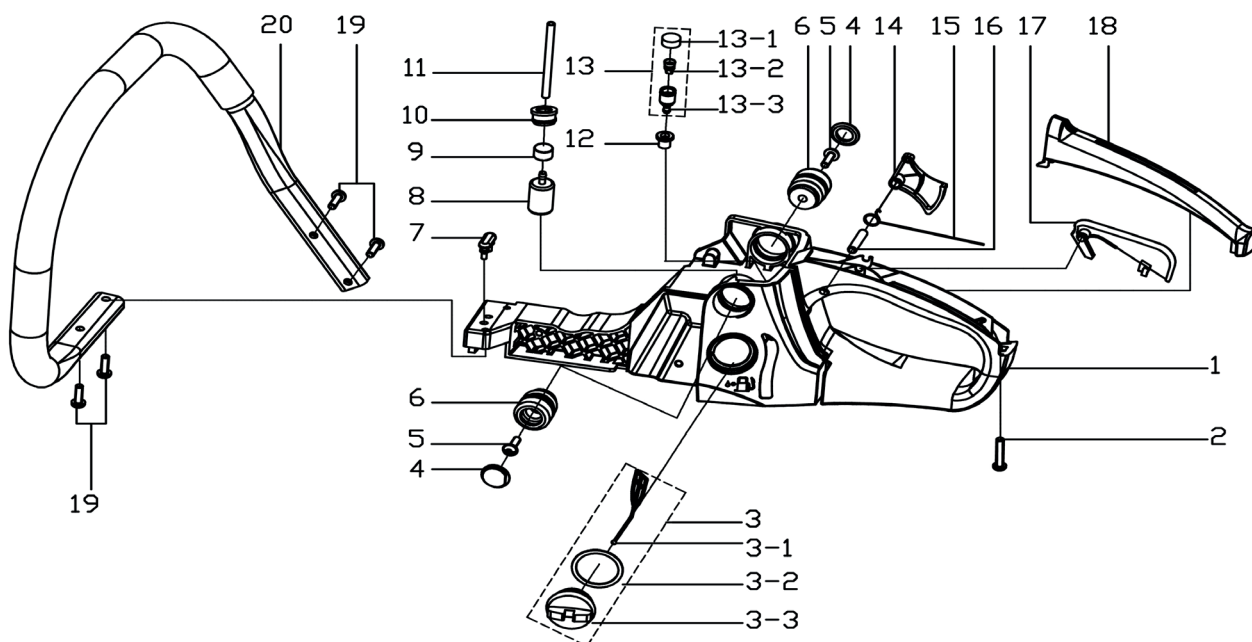
РЕЛИЗ: 02.2019

ДЕТАЛИРОВКА ИЗДЕЛИЯ

PATRIOT

РИСУНОК РИСУНОК А. РУЧКА + ТОПЛИВНЫЙ БАК

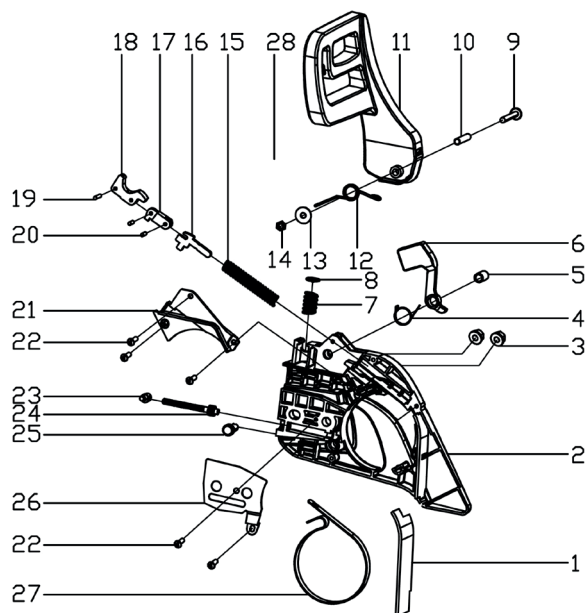
АРТИКУЛ: 220 10 5550



#	АРТИКУЛ	ОПИСАНИЕ	КОЛ-ВО
A1	001 01 1944	Корпус пилы поз. А01 РТ 4518 (2014) (S)	1
A2	001 01 2110	Винт ST4.2x19 поз. А02 РТ 4518 (2014) (S)	1
A3	001 01 2111	Крышка топливная в сборе поз. А03 РТ 4518 (2014) (S)	1
A3-1	001 01 2112	Крепление топливной крышки поз. А03-1 РТ 4518 (2014) (S)	1
A3-2	001 01 2113	Уплотнительное кольцо поз. А03-2 РТ 4518 (2014) (S)	1
A3-3	001 01 2114	Крышка топливная поз. А03-3 РТ 4518 (2014) (S)	1
A4	001 01 2115	Пыльник (заглушка) амортизатора поз. А04 РТ 4518 (2014) (S)	2
A5	001 01 2116	Винт М5х16 поз. А05 РТ 4518 (2014) (S)	2
A6	001 01 2117	Амортизатор верхний поз. А06 РТ 4518 (2014) (S)	2
A7	001 01 2118	Крепеж двухсторонний поз. А07 РТ 4518 (2014) (S)	1
A8,A9	001 01 2119	Фильтр топливный в сборе поз. А08,А09 РТ 4518 (2014) (S)	1
A10	001 01 2121	Штуцер бензиновый поз. А10 РТ 4518 (2014) (S)	1
A11	001 01 2122	Шланг топливный поз. А11 РТ 4518 (2014) (S)	1
A12	001 01 2123	Заглушка обратного клапана поз. А12 РТ 4518 (2014) (S)	1
A13	001 01 2124	Обратный клапан поз. А13 РТ 4518 (2014) (S)	1
A14	001 01 1941	Курок газа поз. А14 РТ 4518 (2014) (S)	1
A15	001 01 2126	Пружина курка газа поз. А15 РТ 4518 (2014) (S)	1
A16	001 01 2127	Втулка курка газа 6x24 поз. А16 РТ 4518 (2014) (S)	1
A17	001 01 2128	Блокиратор курка газа поз. А17 РТ 4518 (2014) (S)	1
A18	001 01 2129	Крышка ручки поз. А18 РТ 4518 (2014) (S)	1
A19	001 01 2130	Винт ST4.8x16 поз. А19 РТ 4518 (2014) (S)	4
A20	001 01 2131	Рукоятка пилы поз. А 20 РТ 4518 (2014) (S)	1
A1- A1 8	001 01 2132	Корпус пилы (топливный бак) в сборе арт. А 1- А 18 РТ 4518 (2014) (S)	1

РИСУНОК РИСУНОК В. ТОРМОЗ ЦЕПИ В СБОРЕ (БРЕКЕР)

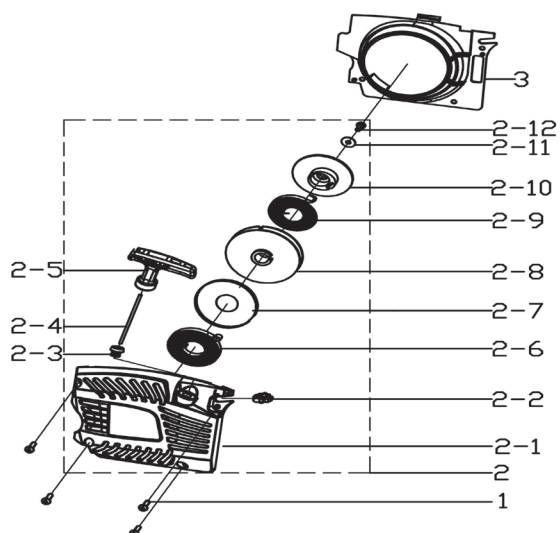
АРТИКУЛ: 220 10 5550



#	АРТИКУЛ	ОПИСАНИЕ	КОЛ-ВО
B1	001 01 2132	Элемент корпуса тормоза цепи поз. B01 РТ 4518 (2014) (S)	1
B2	001 01 2133	Корпус тормоза цепи поз. B02 РТ 4518 (2014) (S)	1
B3	001 01 2134	Гайка М8 поз. B03 РТ 4518 (2014) (S)	2
B4	001 01 2135	Пружина поз. B04 РТ 4518 (2014) (S)	1
B5	001 01 2136	Втулка поз. B05 РТ 4518 (2014) (S)	1
B6	001 01 2137	Кронштейн ручки поз. B06 РТ 4518 (2014) (S)	1
B7	001 01 2138	Пружина поз. B07 РТ 4518 (2014) (S)	1
B8	001 01 2139	Шайба пружины поз. B08 РТ 4518 (2014) (S)	1
B9	001 01 2140	Болт М5х37.5 поз. B09 РТ 4518 (2014) (S)	1
B10	001 01 2141	Шплинт поз. B10 РТ 4518 (2014) (S)	1
B11	001 01 2142	Ручка тормоза цепи поз. B11 РТ 4518 (2014) (S)	1
B12	001 01 2143	Пружина поз. B12 РТ 4518 (2014) (S)	1
B13	001 01 2144	Шайба 5х18х1 поз. B13 РТ 4518 (2014) (S)	1
B14	001 01 2145	Гайка М5 поз. B14 РТ 4518 (2014) (S)	1
B15	001 01 2146	Пружина тормоза поз. B15 РТ 4518 (2014) (S)	1
B16	001 01 2147	Тяга управления кулачком поз. B16 РТ 4518 (2014) (S)	1
B17	001 01 2148	Направляющая кулачка поз. B17 РТ 4518 (2014) (S)	1
B18	001 01 2149	Кулачок поз. B18 РТ 4518 (2014) (S)	1
B19	001 01 2150	Шплинт 3*14 поз. B19 РТ 4518 (2014) (S)	1
B20	001 01 2151	Шплинт 3*9 поз. B20 РТ 4518 (2014) (S)	2
B21	001 01 2152	Крышка тормозной пружины поз. B21 РТ 4518 (2014) (S)	1
B22	001 01 2153	Винт ST4.2*9.5 поз. B22 РТ 4518 (2014) (S)	5
B23-B25	001 01 2154	Натяжителя цепи в сборе поз. B23-B25 РТ 4518 (2014) (S)	1
B26	001 01 2155	Пыльник (защитная крышка) натяжителя цепи поз. B26 РТ 4518 (2014) (S)	1
B27	001 01 2156	Лента тормоза поз. B27 РТ 4518 (2014) (S)	1
B1-B27	001 01 2157	Тормоз цепи в сборе поз. B1-B27 РТ 4518 (2014) (Брекер) (S)	1

РИСУНОК РИСУНОК С. СТАРТЕР В СБОРЕ EASY START

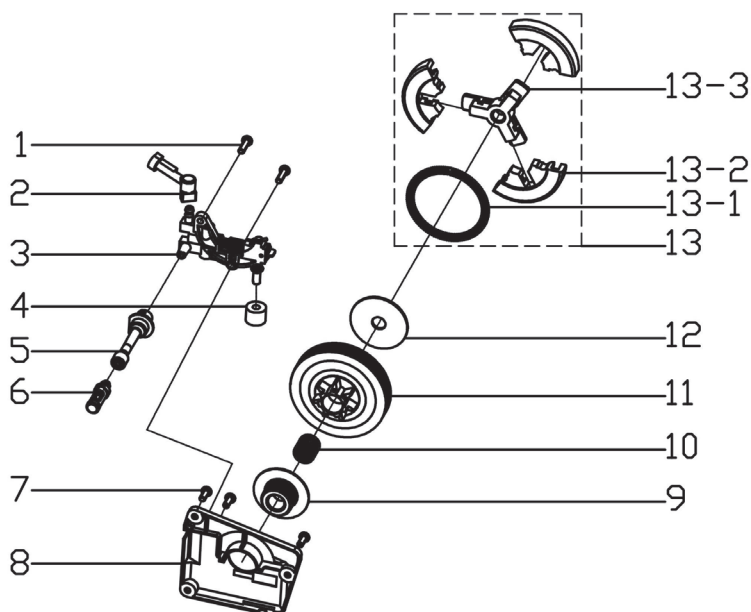
АРТИКУЛ: 220 10 5550



#	АРТИКУЛ	ОПИСАНИЕ	КОЛ-ВО
C1	001 01 2158	Винт М5х16 поз. С01 РТ 4518 (2014) (S)	4
C2	001 01 2159	Стартер в сборе поз. С02 РТ 4518 Easy Start (2014) (S)	1
C2-1	001 01 2160	Корпус стартера поз. С02-1 РТ 4518 (2014) (S)	1
C2-2	001 01 2161	Уплотнительная резинка поз. С02-2 РТ 4518 (2014) (S)	1
C2-3	001 01 2162	Уплотнительное кольцо поз. С02-3 РТ 4518 (2014) (S)	1
C2-4	001 01 2163	Запускной канат поз. С02-4 РТ 4518 (2014) (S)	1
C2-5	001 01 2164	Ручка стартера поз. С02-5 РТ 4518 (2014) (S)	1
C2-6, C2-7	001 01 2165	Пружина разгонная поз. С02-6, С02-7 РТ 4518 (2014) (S)	1
C2-8	001 01 2166	Муфта разгонная поз. С02-8 РТ 4518 (2014) (S)	1
C2-9	001 01 2167	Пружина разгонной муфты 5*16*1 поз. С02-9 РТ 4518 (2014) (S)	1
C2-10	001 01 2168	Храповик стартера ST4.8x13 поз. С02-10 РТ 4518 (2014) (S)	1
C2-11	001 01 2169	Шайба поз. С02-11 РТ 4518 (2014) (S)	1
C2-12	001 01 2170	Винт ST4.8*13 поз. С02-12 РТ 4518 (2014) (S)	1
C3	001 01 2171	Пыльник стартера поз. С03 РТ 4518 (2014) (S)	1

РИСУНОК РИСУНОК D. УЗЕЛ СЦЕПЛЕНИЯ + МАСЛЯНЫЙ НАСОС

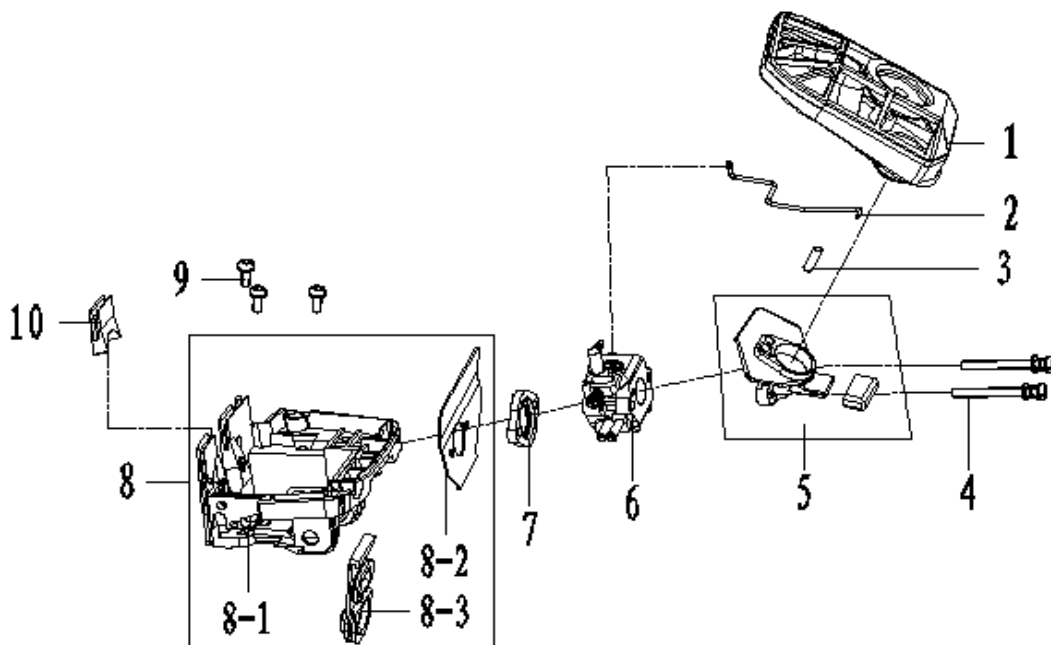
АРТИКУЛ: 220 10 5550



#	АРТИКУЛ	ОПИСАНИЕ	КОЛ-ВО
D1	001 01 2172	Винт М4*14 поз. D01 РТ 4518 (2014) (S)	2
D2	001 01 2173	Шланг масляный выходной(форсунка) поз. D02 РТ 4518 (2014) (S)	1
D3	001 01 2174	Масляный насос в сборе поз. D03 РТ 4518 (2014) (S)	1
D4	001 01 2175	Уплотнение поз. D04 РТ 4518 (2014) (S)	1
D5	001 01 2176	Шланг масляный поз. D05 РТ 4518 (2014) (S)	1
D6	001 01 2177	Масляный фильтр поз. D06 РТ 4518 (2014) (S)	1
D7	001 01 2178	Винт М4*10 поз. D07 РТ 4518 (2014) (S)	3
D8	001 01 2179	Крышка масляного насоса поз. D08 РТ 4518 (2014) (S)	1
D9	001 01 2180	Червяк масляного насоса поз. D09 РТ 4518 (2014) (S)	1
D10	001 01 2181	Подшипник звезды 12х15х14.5 поз. D10 РТ 4518 (2014) (S)	1
D11	001 01 2182	Ведущая звезда поз. D11 РТ 4518 (2014) (S)	1
D12	001 01 2183	Шайба сцепления поз. D12 РТ 4518 (2014) (S)	1
D13	001 01 2184	Диск сцепления в сборе поз. D13 РТ 4518 (2014) (S)	1

РИСУНОК РИСУНОК Е. КАРБЮРАТОР + ВОЗДУШНЫЙ ФИЛЬТР

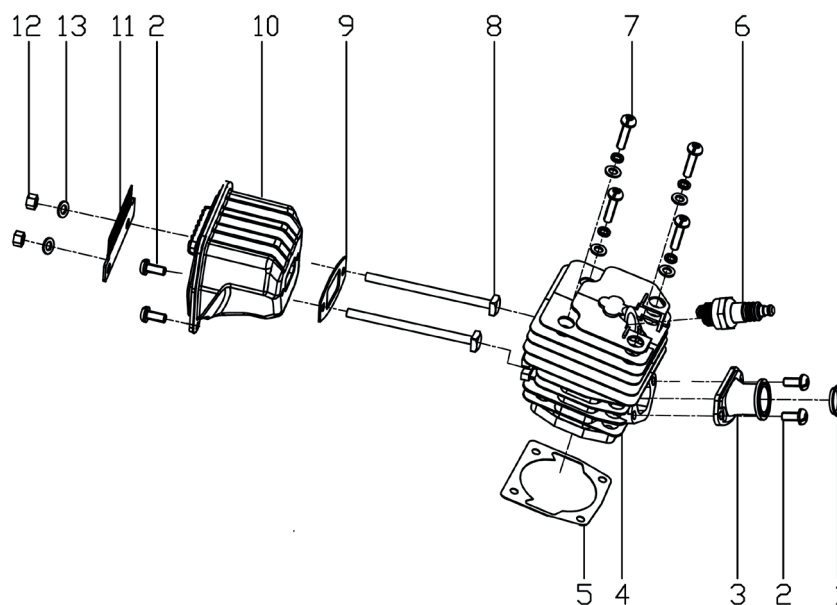
АРТИКУЛ: 220 10 5550



#	АРТИКУЛ	ОПИСАНИЕ	КОЛ-ВО
E1	001011942	Фильтр воздушный	1
E2	001012193	Рычаг газа	1
E3	001013945	Шпилька М5х39	1
E4	001012192	Винт М5х52	2
E5	001012190	Опора карбюратора с уплотнением	1
E6	001011950	Карбюратор	1
E7	001012188	Уплотнение карбюратора	1
E8	001013946	Комплект станины горячего пуска	1
E8-1	001013947	Станина горячего пуска	1
E8-2	001013948	Термоизолирующая прокладка	1
E8-3	001013949	Пыльник	1
E9	001012185	Винт М5х12	3
E10	001013950	Теплоизолятор	1

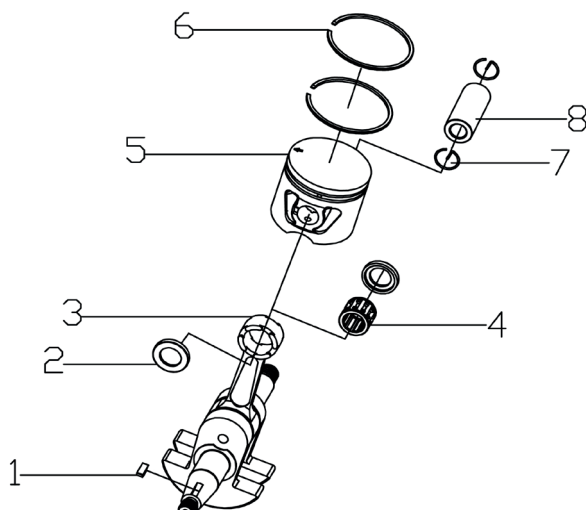
РИСУНОК РИСУНОК F. ЦИЛИНДР + ГЛУШИТЕЛЬ

АРТИКУЛ: 220 10 5550



#	АРТИКУЛ	ОПИСАНИЕ	КОЛ-ВО
F1	001 01 2195	Уплотнительное кольцо поз. F01 PT 4518 (2014) (S)	1
F2	001 01 2196	Винт M5x12 поз. F02 PT 4518 (2014) (S)	4
F3	001 01 2197	Проставка карбюратора (дамба) поз. F03 PT 4518 (2014) (S)	1
F4	001 01 2198	Цилиндр поз. F04 PT 4518 (2014) (S)	1
F5	001 01 2199	Прокладка цилиндра поз. F05 PT 4518 (2014) (S)	1
F6	841 10 2040	Свечи Patriot L7RTC поз. F 7 PT 4518 (2014) (S)	1
F7	001 01 2201	Винт M5x20 поз. F07 PT 4518 (2014) (S)	4
F8	001 01 2202	Болт крепления глушителя M5*84 поз. F08 PT 4518 (2014) (S)	2
F9	001 01 2203	Прокладка глушителя поз. F09 PT 4518 (2014) (S)	1
F10	001 01 2204	Глушитель поз. F10 PT 4518 (2014) (S)	1
F11	001 0 12205	Крышка глушителя поз. F11 PT 4518 (2014) (S)	1
F12	001 01 2206	Гайка M5 поз. F12 PT 4518 (2014) (S)	2
F13	001 01 2207	Шайба 5*10*1 поз. F13 PT 4518 (2014) (S)	2

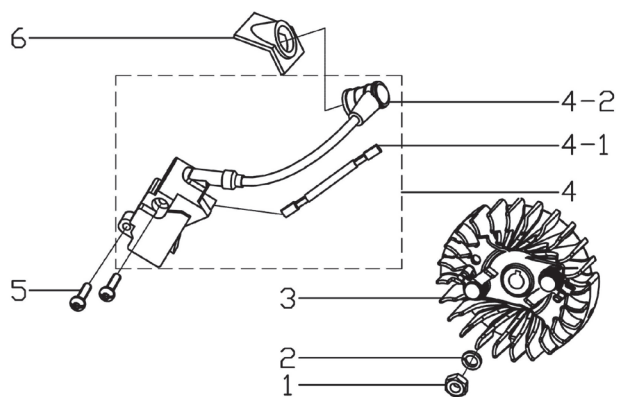
РИСУНОК G
АРТИКУЛ: 220 10 5550



#	АРТИКУЛ	ОПИСАНИЕ	КОЛ-ВО
G1	001 01 2208	Шпонка коленвала М2.9*3 поз. G01 РТ 4518 (2014) (S)	1
G2	001 01 2209	Опорная шайба подшипника пальца поз. G02 РТ 4518 (2014) (S)	2
G3	001 01 2210	Коленвал с шатуном поз. G03 РТ 4518 (2014) (S)	1
G4	001 01 2211	Игольчатый подшипник шатуна 11х15х12.5 поз. G04 РТ 4518 (2014) (S)	1
G5	001 01 2212	Поршень поз. G05 РТ 4518 (2014) (S)	1
G6	001 01 2213	Поршневое кольцо поз. G06 РТ 4518 (2014) (S)	2
G7	001 01 2214	Стопорное кольцо поршневого пальца поз. G07 РТ 4518 (2014) (S)	2
G8	001 01 2215	Поршневой палец поз. G08 РТ 4518 (2014) (S)	1
G2,G4-G8, F4,F5	001 01 2216	ЦПГ комплект поз. G2,G4-G8, F4,F5 РТ 4518 (2014) (S)	1

РИСУНОК РИСУНОК Н. МАХОВИК + КАТУШКА ЗАЖИГАНИЯ

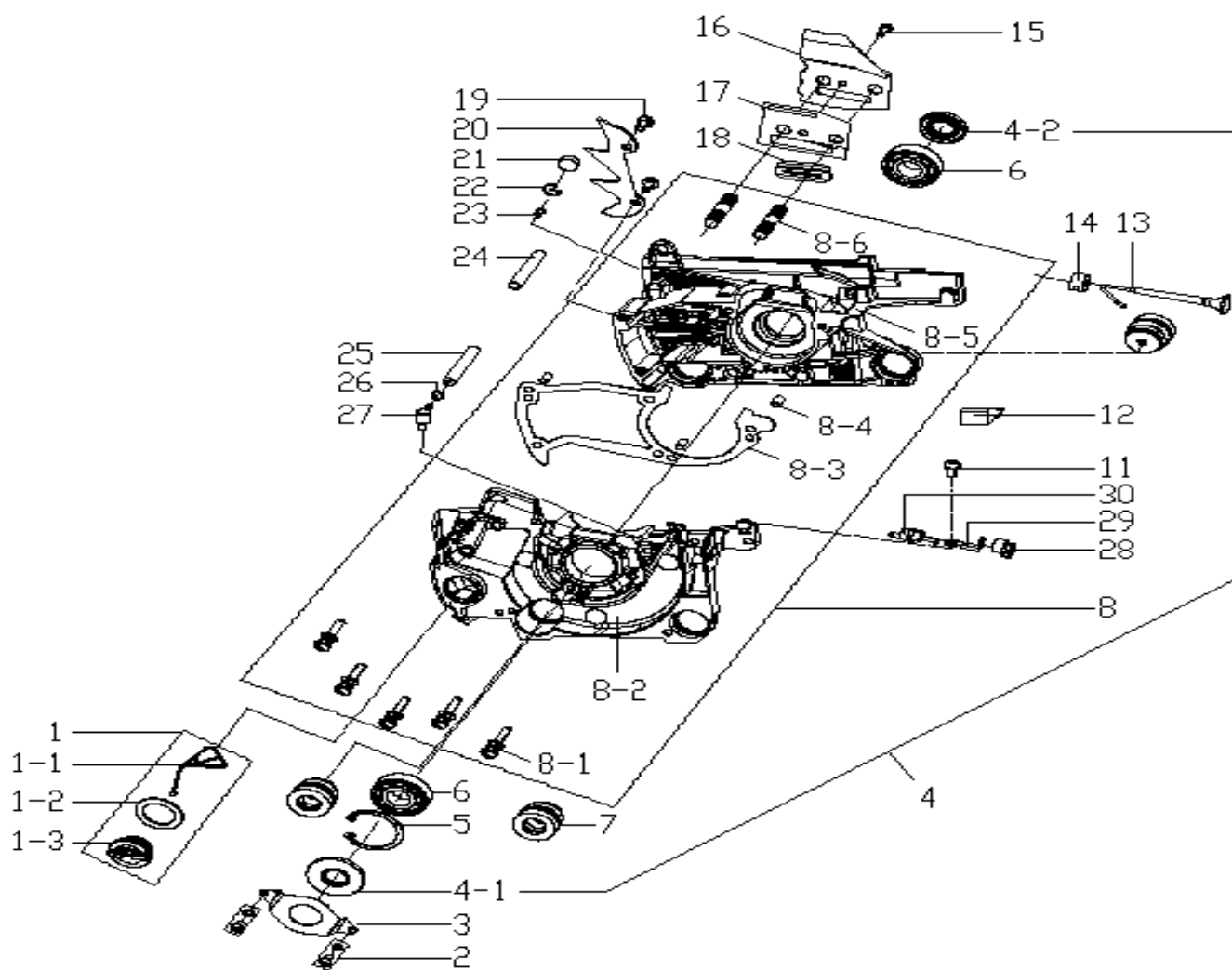
АРТИКУЛ: 220 10 5550



#	АРТИКУЛ	ОПИСАНИЕ	КОЛ-ВО
H1	001 01 2217	Гайка маховика GB/T 6184 M8 поз. H01 PT 4518 (2014) (S)	1
H2	001 01 2218	Опорная шайба подшипника шатуна GB/T 93 8 поз. H02 PT 4518 (2014) (S)	1
H3	001 01 2219	Маховик с собачками поз. H03 PT 4518 (2014) (S)	1
H4	001 01 2220	Катушка зажигания поз. H04 PT 4518 (2014) (S)	1
H5	001 01 2221	Винт крепления катушки зажигания GB/T 70.1 M5x20 поз. H05 PT 4518 (2014) (S)	2
H6	001 01 2222	Уплотнение поз. H06 PT 4518 (2014) (S)	1

РИСУНОК J. КАРТЕР

АРТИКУЛ: 220 10 5550



#	АРТИКУЛ	ОПИСАНИЕ	КОЛ-ВО
J1	001012223	Крышка масляная в сборе	1
J2	001012225	Винт М4х8	2
J3	001012226	Крепление сальника	1
J4-1	001012227	Сальник коленвала левый 15х35х5	1
J4-2	001012237	Сальник коленвала правый 15х28х5	1
J5	001012228	Стопорное кольцо Ф35	1
J6	001012229	Подшипник коленвала 6202	2
J7	001012224	Амортизатор нижний	3
J8	001013951	Картер комплект	1
J8-1	001012230	Винт М5х30	5
J8-2	001013952	Картер левая часть	1



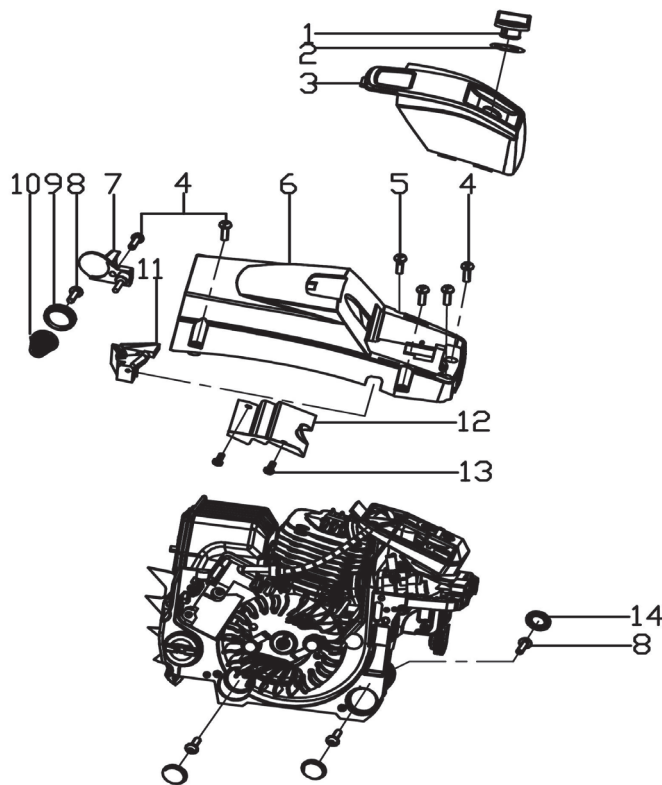
РИСУНОК J. КАРТЕР

АРТИКУЛ: 220 10 5550

#	АРТИКУЛ	ОПИСАНИЕ	КОЛ-ВО
J8-3	001012249	Прокладка картера	1
J8-4	001012250	Направляющая картера 5x10	3
J8-5	001013953	Картер правая часть	1
J8-6	001013954	Шпилька M8x40	2
J11	001013955	Винт M5x16	1
J12	001012236	Уплотнение корпуса	1
J13	001012233	Рычаг дроссельной заслонки	1
J14	001012235	Седло рычага дроссельной заслонки	1
J15	001012238	Винт M4x10	1
J16	001012239	Пыльник(защитная крышка) натяжителя цепи	1
J17	001012240	Пыльник	1
J18	001012241	Прокладка пыльника	1
J19	001012243	Винт M5x12	2
J20	001012244	Зубчатый упор	1
J21	001012245	Уплотнение	1
J22	001012246	Стопорное кольцо	1
J23	001012247	Клапан масляного бака	1
J24	001012251	Шланг картера 1	1
J25	001012252	Шланг картера 2	1
J26	001012253	Стопорное кольцо шланга	1
J27	001012254	Переходник	1
J11, J28- J30	001012232	Выключатель в сборе	1

РИСУНОК РИСУНОК К.ВЕРХНЯЯ КРЫШКА + КРЫШКА ВОЗДУШНОГО ФИЛЬТРА

АРТИКУЛ: 220 10 5550

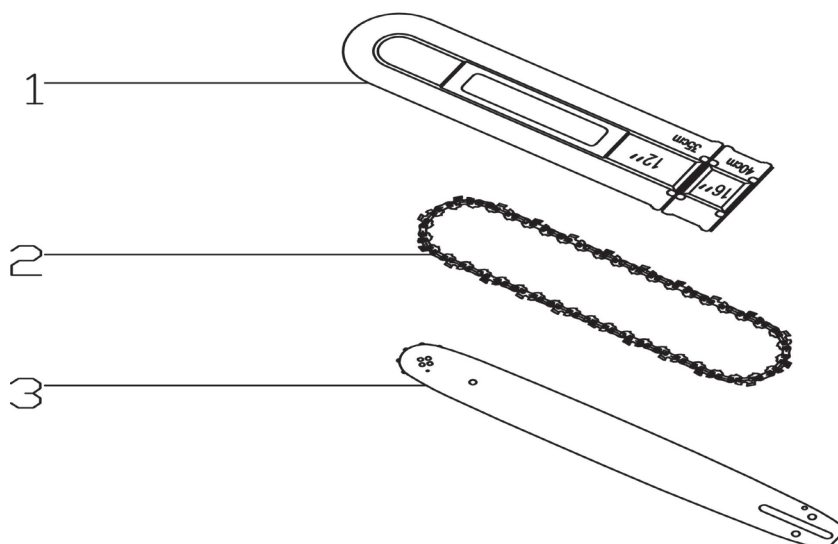


#	АРТИКУЛ	ОПИСАНИЕ	КОЛ-ВО
K1,K2	001 01 2255	Барашек крышки воздушного фильтра поз. K01,K02 РТ 4518 (2014) (S)	2
K3	001 01 2256	Крышка воздушного фильтра поз. K03 РТ 4518 (2014) (S)	1
K4	001 01 2257	Винт М5х16 поз. K04 РТ 4518 (2014) (S)	5
K5	001 01 2258	Винт М5х14 поз. K05 РТ 4518 (2014) (S)	1
K6	001 01 2259	Крышка двигателя поз. K06 РТ 4518 (2014) (S)	1
K7	001 01 2260	Уловитель цепи поз. K07 РТ 4518 (2014) (S)	1
K8	001 01 2261	Винт ST4.8х16 поз. K08 РТ 4518 (2014) (S)	4
K9	001 01 2262	Уплотнительное кольцо поз. K09 РТ 4518 (2014) (S)	1
K10	001 01 2263	Пружина поз. K10 РТ 4518 (2014) (S)	1
K11	001 01 2264	Уплотнение крышки двигателя поз. K11 РТ 4518 (2014) (S)	1
K12	001 01 2265	Элемент уплотнения поз. K12 РТ 4518 (2014) (S)	1
K13	001 01 2266	Винт ST4.2*8 поз. K13 РТ 4518 (2014) (S)	2
K14	001 01 2267	Заглушка винта поз. K14 РТ 4518 (2014) (S)	3



РИСУНОК L. ШИНА + ЦЕПЬ

АРТИКУЛ: 220 10 5550



#	АРТИКУЛ	ОПИСАНИЕ	КОЛ-ВО
L1	001 01 2268	Защитный кожух поз. L01 РТ 4518 (2014) (S)	1
L2	862 32 1572	Цепь Patriot 21BP-72E, 0.325" 1.5мм 72 звена поз. L 2 РТ 4518 (2014) (S)	1
L3	867 15 1858	Шина Patriot РОН 18-58WH 18" 0,325 1.5мм поз. L 3 РТ 4518 (2014) (S)	1

PATRIOT

ИЗГОТОВИТЕЛЬ ОСТАВЛЯЕТ ЗА СОБОЙ ПРАВО ВНОСИТЬ ИЗМЕНЕНИЯ В КОНСТРУКЦИЮ И ПРИНЦИПИАЛЬНУЮ СХЕМУ ИЗДЕЛИЯ, НЕ УХУДШАЮЩИЕ ЕГО ХАРАКТЕРИСТИК.

www.OnlyPatriot.com