



# EE 170

## ГРАВЕР ЭЛЕКТРИЧЕСКИЙ С ГИБКИМ ВАЛОМ

АРТИКУЛ: 150 30 1170

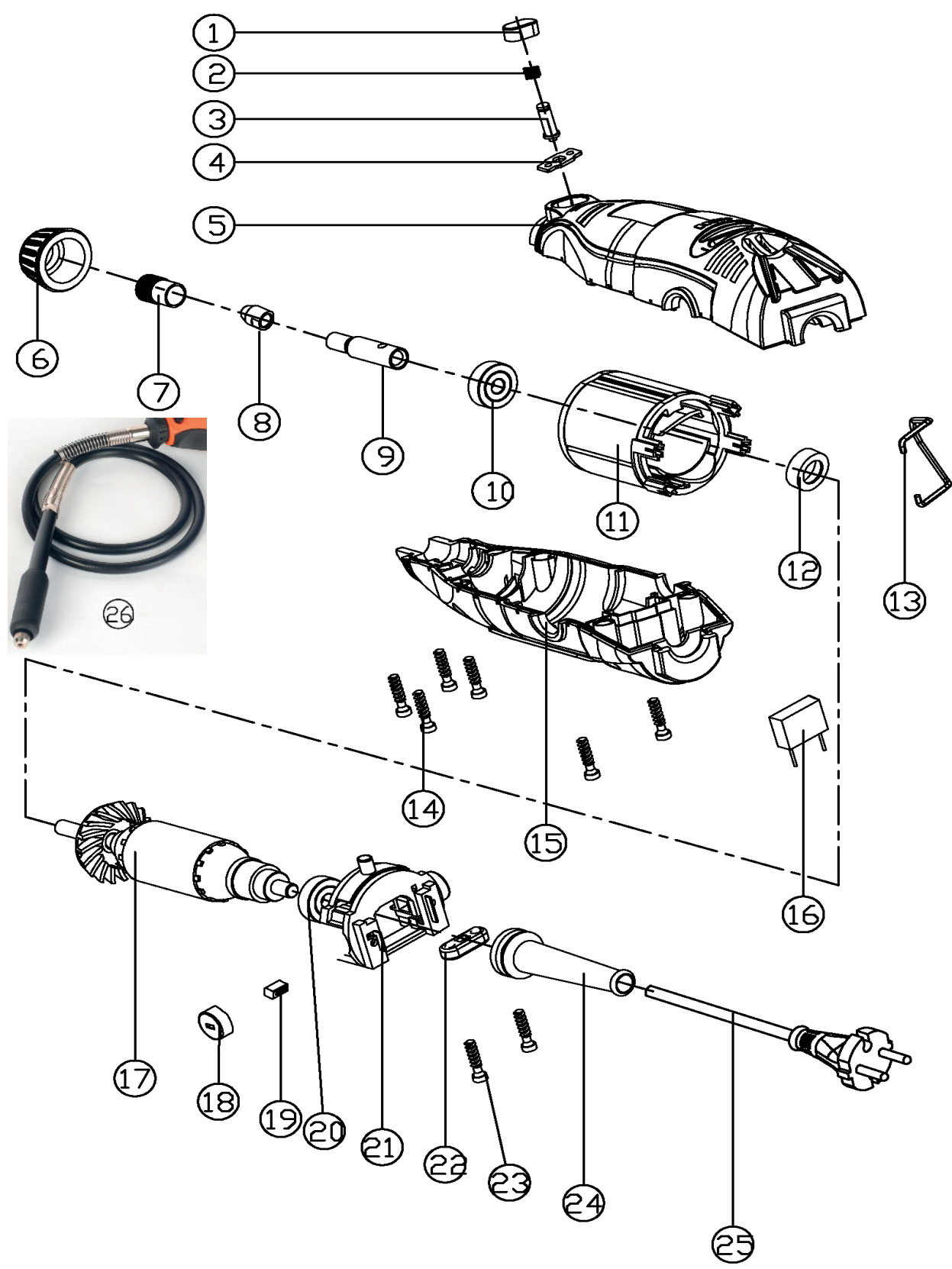
EAN8 - 20102777

РЕЛИЗ: 11.2019

**ДЕТАЛИРОВКА ИЗДЕЛИЯ**

***PATRIOT***

**РИСУНОК А**  
АРТИКУЛ: 150 30 1170



## ТАБЛИЦА К РИСУНКУ А

АРТИКУЛ: 150 30 1170

#	АРТИКУЛ	ОПИСАНИЕ	КОЛ-ВО
1	013535545	Кнопка блокировки шпинделя	1
2	013535546	Пружина стопорного штифта	1
3	013535547	Стопорный штифт	1
4	013535548	Стопорная шайба	1
5	013535549	Корпус верхняя часть	1
6	013535550	Конусная гайка/наконечник корпуса	1
7	013535551	Гайка цанги (фиксатор зажима)	1
8	013535552	Цанга 1/8 (зажим)	1
9	013535553	Выходной вал	1
10	013535554	Подшипник 626Z	1
11	013535555	Статор	1
13	013535557	Крюк	1
15	013535559	Корпус нижняя часть	1
16	013535560	Конденсатор	1
17	013535561	Ротор	1
18	013535562	Крышка щеткодержателя	2
19	013535563	Щетка угольная	2
20	013535554	Подшипник 626Z	1
21	013535565	Выключатель	1
25	013535569	Сетевой кабель с вилкой	1
26	013539915	Гибкий вал в сборе	1

# ***PATRIOT***

**ТЕХНИЧЕСКАЯ ПОДДЕРЖКА:**

Единый телефон сервисной службы: 8-800-2222-768.

[service@onlypatriot.com](mailto:service@onlypatriot.com)

ИЗГОТОВИТЕЛЬ ОСТАВЛЯЕТ ЗА СОБОЙ ПРАВО ВНОСИТЬ ИЗМЕНЕНИЯ В КОНСТРУКЦИЮ И ПРИНЦИПИАЛЬНУЮ СХЕМУ ИЗДЕЛИЯ, НЕ УХУДШАЮЩИЕ ЕГО ХАРАКТЕРИСТИК.

[www.onlypatriot.com](http://www.onlypatriot.com)